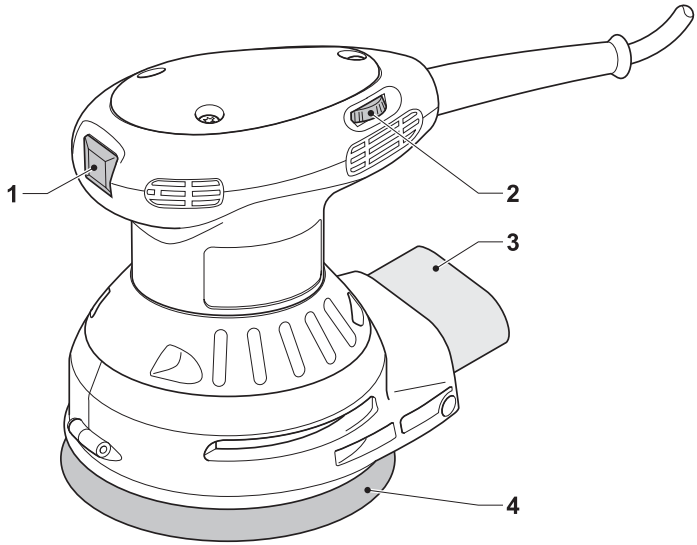
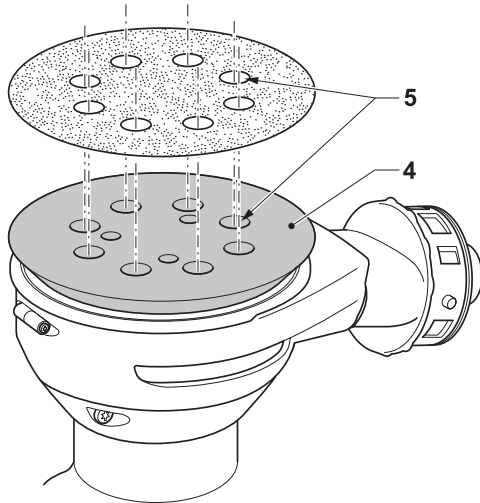
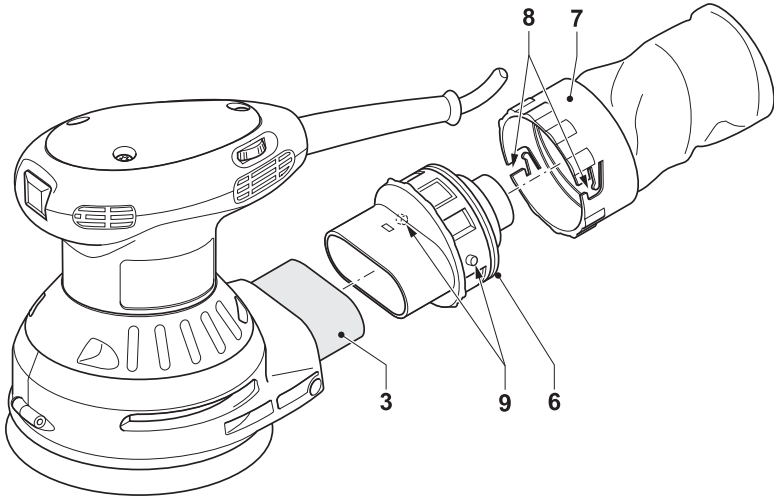

DEWALT®



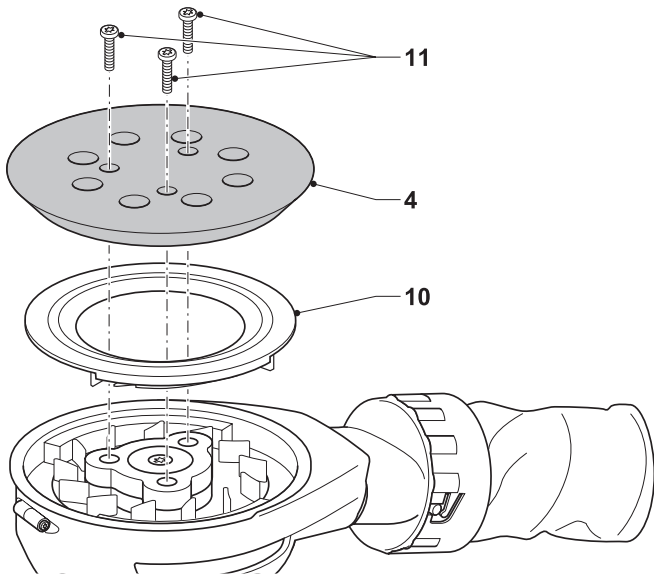
A



B



C



D

МАШИНА ШЛИФОВАЛЬНАЯ С ЭРГОНОМИЧНОЙ РУКОЯТКОЙ

Поздравляем Вас!

Вы выбрали электрический инструмент фирмы DEWALT. Тщательная разработка изделия, многолетний опыт фирмы по производству электроинструментов, различные усовершенствования, сделали электроинструменты DEWALT одними из самых надежных помощников для тех, кто использует электрические инструменты в своей профессии.

Технические характеристики

D26453	
Напряжение электросети В~	230
Потребляемая мощность Вт	280
Диаметр подошвы мм	Ø 125
Частота колебаний вибрационного диска мин ⁻¹	7000...12000
Диаметр орбиты (колебательный контур) мм	2,4
Вес кг	1,6

Минимальный электрический предохранитель

Для электроинструмента 230 В	10 А
------------------------------	------

В данном руководстве используются следующие символы:



Внимание! Существует опасность для жизни, возможно ранение, возможно повреждение электроинструмента вследствие несоблюдения указаний данного руководства по эксплуатации!



Возможно поражение электрическим током!



Огнеопасность!



Взрывоопасность!

Комплект поставки

Упаковка содержит:

- 1 шлифовальная машина
- 1 пылесборник
- 1 патрубок пылеотвода
- 1 фигурная шлифовальная бумага

- 1 руководство по эксплуатации
- 1 схема разборки

- Проверьте шлифмашину и сменные принадлежности на отсутствие повреждений при транспортировании.
- Перед вводом в эксплуатацию, внимательно прочтите данное руководство по эксплуатации.

Составные части (Рис. А)

Ваша шлифовальная машина D26453 с эргономичной рукояткой предназначена для профессионального шлифования древесины, металла и пластмасс.

1. Клавиша пускового выключателя
2. Диск поворотного электронного регулятора частоты колебаний
3. Патрубок пылеотвода
4. Подошва

Электробезопасность

Электродвигатель шлифмашины предназначен для работы только при одном напряжении электропитания. Следите за напряжением электрической сети, оно должно соответствовать величине, обозначенной на информационной табличке шлифмашины.



Данная шлифмашина DEWALT в соответствии со стандартом EN 60745 защищена двойной электроизоляцией, исключающей потребность в заземляющем проводе.

Замена кабеля подключения к электросети или его вилки

Неисправный кабель подключения к электросети или его штепсельную вилку можно заменять только в авторизованном сервисном центре.

Удлинительный кабель

Используйте только стандартные удлинители промышленного изготовления, рассчитанные на мощность не меньшую, чем потребляемая мощность электроинструмента (см. раздел „Технические характеристики“). Минимальное

поперечное сечение провода электрокабеля должно составлять не менее 1,5 мм². При использовании удлинительного кабеля, намотанного на барабан, вытягивайте кабель на всю длину (чтобы исключить действие индуктивного сопротивления).

Сборка и регулирование



Перед любыми работами по сборке и регулированию шлифмашины вынимайте вилку кабеля подключения к электросети из штепсельной розетки!

Установка шлифовальной (абразивной) бумаги (Рис. В)

Для данной шлифмашины необходима шлифовальная бумага в виде круга диаметром 5" (125 мм), имеющая 8 отверстий для всасывания пыли.

- Положите шлифмашину на стол, подошвой (4) вверх.
- Положите круг шлифовальной бумаги непосредственно на подошву.
- Удерживая одной рукой подошву (4), совместите с ней отверстия (5) для всасывания пыли.
- Прижмите с усилием круг шлифовальной бумаги к подошве.

Использование регулятора частоты колебаний (Рис. А)

Частоту колебаний можно бесступенчато регулировать, поворачивая диск (2) электронного регулятора в пределах 7000...12 000 мин⁻¹.

- Поверните диск (2) регулятора, и установите необходимую частоту колебаний. Правильное регулирование частоты колебаний достигается по приобретении определенного опыта.
- Обычно более высокую частоту колебаний устанавливают для более твердых материалов.

Пылеотвод (Рис. С)



При обработке шлифмашиной древесины происходит постоянное выделение пыли. Поэтому постоянно используйте специально разработанный, удовлетворяющий требованиям к отводу пыли пылесборник.



При шлифовании металла не используйте пылесборник или пылесос без соответствующей защиты от искр.

Данная шлифмашина снабжена переходником для присоединения пылесборника или пылесоса.

- Установите переходник (6) на патрубок (3) пылеотвода, как показано на рисунке.
- Установите пылесборник (7) с надетым мешком, совместив прорези (8) открытой его части с выступами (9) переходника (6).
- Поверните втулку пылесборника в направлении по часовой стрелке, до ощущаемой фиксации.
- Таким же образом, используя переходник (6), шлифмашину можно присоединить к пылесосу.

Эксплуатация



Следуйте указаниям действующих норм и правил безопасности!

- Следите, чтобы подвижные обрабатываемые заготовки были зафиксированы.
- Не нажимайте сильно на шлифмашину. Чрезмерное усилие не увеличит качество шлифования, а только приведет к перегрузке электродвигателя и разрыву шлифовальной бумаги.
- Избегайте перегрузки!



Ни в коем случае не шлифуйте магний!

Включение и выключение (Рис. А)

- Установите с помощью диска (2) поворотного регулятора необходимую частоту колебаний.
- Для включения шлифмашины установите клавишу пускового выключателя в положение I.
- Для выключения шлифмашины установите клавишу пускового выключателя в положение O.

Шлифование (Рис. А)

- Начинайте с крупнозернистой шлифовальной бумаги.
- Шлифмашина оставляет небольшие следы шлифования во всех направлениях,

поэтому структура древесины на качество шлифования не влияет.

- Рекомендуется сначала производить пробное шлифование, используя обрезки древесины.
- По окончании работы всегда выключайте шлифмашину. Вилку кабеля подключения к электросети вынимайте из штепсельной розетки только после выключения шлифмашины.

Чистка пылесборника (Рис. С)

Для эффективного удаления пыли, освобождайте от нее пылесборник при наполнении приблизительно на одну треть объема.

- Для освобождения пылесборника, снимите его вместе с переходником со шлифмашины.
- Снимите пылесборник (7) с переходника (6), вращая его в направлении против часовой стрелки.
- Высыпьте содержимое мешка в емкость для отходов. При необходимости, для чистки внутренней поверхности пылесборника используйте пылесос.
- Установите переходник пылеотвода на свое место.
- Установите пылесборник на свое место.

По вопросу приобретения дополнительных принадлежностей для Вашей шлифмашины, обратитесь к продавцу DeWALT.

Техническое обслуживание

Ваша шлифмашина DeWALT рассчитана на работу в течение продолжительного периода времени при минимальном техническом обслуживании. Срок службы шлифмашины и ее надежность увеличивается при правильном уходе за ней и регулярной ее чистке.

Смена подошвы и диска ограничения частоты колебаний (Рис. D)

Подошва (4), как и диск (10) ограничения частоты колебаний, является быстроизнашивающейся деталью. Подошву необходимо заменить, если появились явные признаки износа. Диск ограничения частоты колебаний подлежит замене, если на холостом ходу чрезмерно возрастает частота колебаний подошвы.

- Выньте вилку кабеля подключения к электросети из штепсельной розетки.
- Отвинтите винты (11) и снимите подошву.
- Установите новую подошву (4) и/или новый диск (10), затем затяните винты (11), обращая внимание на правильное положение диска ограничения частоты колебаний.

Смазка

Ваша шлифмашина не требует дополнительной смазки

Чистка

Следите, чтобы вентиляционные прорезы электродвигателя оставались открытыми и чистыми, регулярно протирайте их и корпус электродвигателя мягкой тканью.

- После использования шлифмашины для шлифования металла без пылесборника, очистьте шлифмашину слабым потоком сжатого воздуха.

Защита окружающей среды



Если Вы захотите заменить Ваш электроинструмент DeWALT другим или Вы больше в нем не нуждаетесь, подумайте о защите окружающей среды. Сервисные центры или DeWALT примут у Вас электроинструмент с гарантией его уничтожения безопасным для окружающей среды способом.

Общие правила безопасности при работе с электроинструментом

Внимание! Прочтите данное руководство по эксплуатации полностью. Несоблюдение мер, указанных в данном руководстве по эксплуатации, может привести к поражению электрическим током, возникновению пожара или к получению серьезной травмы. Термин „электроинструмент“ во всех приведенных ниже указаниях относится к Вашему электроинструменту.

БЕРЕЖНО ХРАНИТЕ ДАННОЕ РУКОВОДСТВО ПО ЭКСПЛУАТАЦИИ ДЛЯ ПОСЛЕДУЮЩЕГО ОБРАЩЕНИЯ К НЕМУ.

1. Рабочее место

- a. Рабочее место должно быть чистым и достаточно освещенным. Беспорядок на рабочем месте и его плохое освещение может привести к несчастному случаю.
- b. Не работайте с электроинструментом во взрывчатой среде, например, вблизи легко воспламеняющихся жидкостей, газов или пыли. Электроинструмент создает искровые разряды, которые могут воспламенить горючие пары или пыль.
- c. Следите, чтобы дети и посторонние люди находились подальше от работающего электроинструмента. Различные отвращения могут вызвать у Вас потерю контроля над рабочим процессом.

2. Электробезопасность

- a. Вилка кабеля подключения к электросети электроинструмента должна соответствовать штепсельной розетке. Ни в коем случае не видоизменяйте вилку кабеля подключения к электросети. Ни в коем случае не используйте штепсельные вилки-переходники, если в силовом кабеле электроинструмента есть провод заземления. Использование оригинальной вилки кабеля подключения к электросети и соответствующей ей штепсельной розетки уменьшает риск поражения электрическим током.
- b. При подключенном к штепсельной розетке электроинструменте, избегайте контактов частей тела с заземленными

объектами и предметами (например, трубопроводами, радиаторами отопления, электроплитами), также с подключенными к электросети электроприборами (например, холодильниками). Риск поражения электрическим током увеличивается, если Ваше тело заземлено.

- c. Не используйте электроинструмент под дождем или в сырых местах. Проникновение воды в электроинструмент увеличивает риск поражения электрическим током.
- d. Берегите кабель подключения к электросети. Ни в коем случае не используйте кабель подключения к электросети для переноски электроинструмента или для вытягивания его вилки из штепсельной розетки. Оберегайте кабель подключения к электросети от высокой температуры, нефтепродуктов и острых кромок, также от движущихся частей электроинструмента. Поврежденный или запутанный кабель подключения к электросети увеличивает риск поражения электрическим током.
- e. При работе с электроинструментом на открытом воздухе используйте удлинительный кабель, предназначенный для таких условий работы (в брызгозащищенном исполнении). Использование пригодного для эксплуатации на открытом воздухе удлинителя уменьшает риск поражения электрическим током.

3. Личная безопасность

- a. Будьте собраны и ответственны, руководствуйтесь здравым смыслом при работе с электроинструментом. Не используйте электроинструмент, если Вы устали, так же если находитесь под влиянием алкоголя или понижающих реакцию лекарственных и других средств. Малейшая неосторожность при работе с электроинструментом может привести к серьезной травме.
- b. Используйте индивидуальную защиту. Работайте всегда в защитной маске (защитных очках). Использование в зависимости от условий эксплуатации электроинструмента таких средств защиты, как пылезащитная маска,

- крепкие нескользящие ботинки, защитный шлем, средства защиты органов слуха (например, наушники или беруши), уменьшает риск получения травмы.
- с. Избегайте непреднамеренного пуска. Следите, чтобы перед включением электроинструмента клавиша пускового выключателя находилась в нерабочем положении.** Несчастный случай может произойти при переноске электроинструмента с пальцем на клавише выключателя или при соединении с электросетью включенного электроинструмента.
- d. Перед включением электроинструмента удалите с него (из него) регулировочные и крепежные инструменты (ключи и т.д.).** Гаечный или регулировочный ключ, оставленный на движущейся части электроинструмента, может нанести ранение.
- e. Не споткнитесь! Выберите удобное, устойчивое, постоянно контролируемое Вами положение.** Это позволит надежно управлять электроинструментом в неожиданных ситуациях.
- f. Правильно одевайтесь. Во время работы не носите свободную одежду и украшения. Избегайте контактов ваших волос, одежды и в первую очередь, пальцев рук с движущимися частями электроинструмента.** Свободная одежда, украшения или длинные волосы могут быть захвачены движущимися частями электроинструмента.
- g. Если в комплект поставки Вашего электроинструмента входит устройство для присоединения к пылеотводу или пылесборник, установите его и используйте по назначению.** Использование этих устройств уменьшает опасность, связанную с воздействием пыли.
- 4. Использование электроинструмента по назначению и техническое обслуживание**
- a. Не перегружайте электроинструмент. Используйте электроинструмент только по назначению, указанному в данном руководстве по эксплуатации.** Электроинструмент работает надежно и безопасно только при соблюдении параметров, указанных в его технических характеристиках.
- b. Не используйте электроинструмент, если пусковой выключатель не устанавливается в положение включения или выключения.** Электроинструмент, не управляемый пусковым выключателем, опасен и должен быть отремонтирован.
- с. Перед любыми видами работ по регулированию электроинструмента и замене принадлежностей, также перед хранением вынимайте вилку кабеля подключения к электросети из штепсельной розетки.** Эта мера предосторожности исключает непреднамеренный пуск электроинструмента.
- d. Храните неиспользуемый электроинструмент в недоступном для детей месте. Не разрешайте пользоваться электроинструментом людям, не умеющим им пользоваться или не ознакомившимся с данным руководством по эксплуатации.** Электроинструмент опасен в руках неопытных пользователей.
- e. Содержите электроинструмент в безупречном состоянии. Проверяйте точность совмещения и легкость перемещения подвижных деталей, также целостность деталей воздействующих на его работу. Ремонтируйте поврежденный электроинструмент до его использования.** Большинство несчастных случаев происходит при использовании электроинструмента, находящегося в плохом состоянии.
- f. Сменный обрабатывающий (абразивный) инструмент должен быть геометрически правильным и чистым.** Абразивный инструмент может использоваться только при условии сохранения в процессе работы (истирания) его геометрической формы и структуры.
- g. Используйте электроинструмент, принадлежности и сменные режущие инструменты только по назначению, указанному в данном руководстве по эксплуатации, соблюдайте также приведенные в его технических характеристиках параметры.**

Использование электроинструмента в других целях может привести к нежелательным последствиям.

5. Ремонт

а. Ремонт электроинструмента производите только в авторизованном сервисном центре, с использованием только оригинальных запасных частей. Это обеспечит Вашу безопасность при дальнейшей эксплуатации электроинструмента.

Дополнительные меры безопасности при работе со шлифовальной машиной



Будьте особенно осторожны при шлифовании некоторых видов древесины (например, бука, дуба) и металлов, т.к. при этом возможны случаи образования ядовитой пыли. Для защиты от ядовитой пыли и испарений надевайте пылезащитную маску (респиратор). Люди, работающие или находящиеся рядом с Вами, также должны быть обеспечены индивидуальной защитой

- При шлифовании содержащих железо металлов, используйте шлифмашину только в помещениях, имеющих достаточную вентиляцию. Не используйте шлифмашину, если есть опасность возгорания или взрыва, например, вблизи легко воспламеняющихся жидкостей, газов или пыли. Искровые разряды электродвигателя и раскаленные частицы обрабатываемого материала могут воспламенить взрывоопасные материалы.

Шлифование окрашенных поверхностей

Шлифование окрашенных поверхностей производите в соответствии с действующими нормами и правилами. Особое внимание уделяйте следующим моментам:

1. Для пылеотвода используйте, по возможности, пылесос.
2. Будьте особенно осторожны при шлифовании лакокрасочных покрытий содержащих свинец:
 - Не допускайте детей и беременных женщин в рабочее пространство.
 - Все люди, находящиеся вблизи рабочего места, должны быть

обеспечены индивидуальной защитой от пыли и паров свинцовых красок.

- Не ешьте, не пейте и не курите на рабочем месте.
3. Аккуратно, не причиняя вреда окружающим людям и природе, утилизируйте пыль и другие отходы, образующиеся при шлифовании.

Декларация соответствия ЕС



D26453

DEWALT заявляет о том, что данный электрический инструмент разработан в полном соответствии со стандартами: 98/37/ЕЕС, 89/336/ЕЕС, 73/23/ЕЕС, 86/188/ЕЕС, EN 60745, EN 55014-2, EN 55014-1, EN 61000-3-2 и EN 61000-3-3.

За дополнительной информацией обращайтесь по адресу указанному ниже.

L_{pA} (звуковое давление)	81 дБ
L_{WA} (акустическая мощность)	92 дБ
Измеренная вибрация на рукоятке	4,6 м/с ²
K_{pA} (погрешность измерения звукового давления)	2,8 дБ
K_{WA} (погрешность измерения акустической мощности)	2,8 дБ

Управляющий

Хорст Гроссман (Horst Großmann)
DEWALT, Richard-Klinger-Straße 40,
D-65510, Idstein, Deutschland

ДеВОЛТ

гарантийные условия

Уважаемый покупатель!

1. Поздравляем Вас с покупкой высококачественного изделия ДеВОЛТ и выражаем признательность за Ваш выбор.
- 1.1. Надежная работа данного изделия в течение всего срока эксплуатации - предмет особой заботы наших сервисных служб. В случае возникновения каких-либо проблем в процессе эксплуатации изделия рекомендуем Вам обращаться только в авторизованные сервисные организации, адреса и телефоны которых Вы сможете найти в Гарантийном талоне или узнать в магазине. Наши сервисные станции - это не только квалифицированный ремонт, но и широкий выбор запчастей и принадлежностей.
- 1.2. При покупке изделия требуйте проверки его комплектности и исправности в Вашем присутствии, инструкции по эксплуатации и заполненный Гарантийный талон на русском языке. При отсутствии у Вас правильно заполненного Гарантийного талона мы будем вынуждены отклонить Ваши претензии по качеству данного изделия.
- 1.3. Во избежание недоразумений убедительно просим Вас перед началом работы с изделием внимательно ознакомиться с инструкцией по его эксплуатации.
2. Правовой основой настоящих гарантийных условий является действующее Законодательство и, в частности, Закон "О защите прав потребителей".
3. Гарантийный срок на данное изделие составляет 12 месяцев и исчисляется со дня продажи. В случае устранения недостатков изделия, гарантийный срок продлевается на период, в течение которого оно не использовалось.
4. Производитель рекомендует проводить периодическую проверку изделия на сервисной станции.
5. В течение 12 месяцев со дня продажи производитель гарантирует бесплатную проверку изделия и рекомендации по замене нормально изнашиваемых частей.
6. Срок службы изделия - 5 лет (минимальный, установленный в соответствии с Законом "О защите прав потребителей").
7. Наши гарантийные обязательства распространяются только на неисправности, выявленные в течение гарантийного срока и обусловленные производственными или конструктивными факторами.

8. Гарантийные обязательства не распространяются:
 - 8.1. На неисправности изделия, возникшие в результате:
 - 8.1.1. Несоблюдения пользователем предписаний инструкции по эксплуатации изделия.
 - 8.1.2. Механического повреждения, вызванного внешним ударным или любым иным воздействием.
 - 8.1.3. Применения изделия не по назначению.
 - 8.1.4. Стихийного бедствия.
 - 8.1.5. Неблагоприятных атмосферных и иных внешних воздействий на изделие, таких как дождь, снег, повышенная влажность, нагрев, агрессивные среды, несоответствие параметров питающей электросети указанным на инструменте.
 - 8.1.6. Исполнителя принадлежностей, расходных материалов и запчастей, не рекомендованных или не одобренных производителем.
 - 8.1.7. Проникновения внутрь изделия посторонних предметов, насекомых, материалов или веществ, не являющихся отходами, сопровождающими применение по назначению, такими как стружка опилки и пр.
 - 8.2. На инструменты, подвергавшиеся вскрытию, ремонту или модификации вне уполномоченной сервисной станции.
 - 8.3. На принадлежности, запчасти, вышедшие из строя вследствие нормального износа, и расходные материалы, такие как приводные ремни, угольные щетки, аккумуляторные батареи, ножи, пилки, абразивы, пыльные диски, сверла, буры и т. п.
 - 8.4. На неисправности, возникшие в результате перегрузки инструмента, повлекшей выход из строя электродвигателя или других узлов и деталей. К безусловным признакам перегрузки изделия относятся, помимо прочих: появление цветов побежалости, деформация или оплавление деталей и узлов изделия, потемнение или обугливание изоляции проводов электродвигателя под воздействием высокой температуры.



Блэк энд Деккер ГмБХ, Блэк энд Деккер
Штрассе, 40, 65510 Идштайн, Германия.

ME 77

03 июня 1999 года

АВТОРИЗОВАННЫЕ СЕРВИСНЫЕ ЦЕНТРЫ DeWALT

RUS

Россия, 121471, г. Москва,
ул. Гвардейская, д. 3 корп. 1
тел.: (095) 737 80 41
444 10 70
service@tehnopark.ru

Россия, 129226, г. Москва,
ул. Сергея Эйзенштейна, д. 6
(приёмный пункт)
тел.: (095) 181 61 02

Россия, 198005, г. Санкт-Петербург,
наб. реки Фонтанки, д. 118, пом. 20
тел.: (812) 251 69 49
firma-fortuna@pop3.rcom.ru

Россия, 199053, г. Санкт-Петербург,
Съездовская линия, д. 29
тел.: (812) 323 36 47
nwss@mail.rcom.ru

Россия, 620033, г. Екатеринбург,
ул. Краснодарская, д. 16
тел.: (3432) 49 18 40
bliz-air@dialup.mplik.ru

Россия, 603006, г. Нижний Новгород,
ул. Горького, д. 220
тел.: (8312) 35 24 47
tehnopark@infonet.nnov.ru

Россия, 630104, г. Новосибирск,
ул. Советская, д. 52
тел.: (3832) 18 43 44
service@ita.ru

Россия, 344011, г. Ростов-на-Дону,
ул. Текучёва, д. 224
тел.: (8632) 44 35 80
39 93 87
51 45 53
ita-rostov@info-don.ru

Россия, 390000, г. Рязань,
ул. Кольцова, д. 14
тел.: (0912) 28 99 01
domsc@domovoisc.ryazan.ru

UA

Украина, 04070, г. Киев,
ул. Петра Сагайдачного, д. 29/1
тел.: (044) 238 65 47
service@esco-kiev.com.ua

KZ

Казахстан, 480032, г. Алматы,
ул. Хусаинова, д. 179
тел.: (3272) 49 26 00
48 08 56
49 65 60
lamedkz@online.ru

Сервисная сеть DeWALT постоянно расширяется.
Информацию об обслуживании в других городах Вы можете получить по телефонам
в Москве: (095) 258 39 81/2/3,
в Киеве: (044) 238 95 94
<http://www.dewalt.ru>

"Исправный и полностью укомплектованный товар получил(а), с гарантийными условиями ознакомлен(а)/
Справний та повністю укомплектований товар отримав(ла), з гарантійними зобов'язаннями ознайомлен(а)/
Спрауны і поўнасацю укамплектаваны товар атрымаў(ла), з гарантійнымі умовамі азнаёмлены(а)/
Тұзу және толық жинақталған тауар қабылдадым, кепілдік шарттарымен таныстым/
Тузатилган ва тулик комплекти махсулотни олдим, гарантия шартлари билан танишиб чикдим"