



ООО «ЭНКОР-Инструмент-Воронеж»

ГАЗОНОКОСИЛКА ЭЛЕКТРИЧЕСКАЯ

РУКОВОДСТВО ПО ЭКСПЛУАТАЦИИ



Россия Воронеж ■ www.enkor.ru ■ Артикул 56400

Уважаемый покупатель!

Вы приобрели электрическую газонокосилку, изготовленную в КНР с соблюдением требований российских стандартов, под контролем специалистов ООО «ЭНКОР-Инструмент-Воронеж». Перед началом эксплуатации внимательно и до конца прочтите настоящее «Руководство».

СОДЕРЖАНИЕ

1. ОБЩИЕ УКАЗАНИЯ
 2. ТЕХНИЧЕСКИЕ ДАННЫЕ
 3. КОМПЛЕКТНОСТЬ
 4. УКАЗАНИЯ ПО ТЕХНИКЕ БЕЗОПАСНОСТИ
 5. ОСОБЕННОСТИ ЭКСПЛУАТАЦИИ
 - 5.1. Требования к сети электропитания
 - 5.2. Особенности эксплуатации
 6. УСТРОЙСТВО ГАЗОНОКОСИЛКИ
 7. СБОРКА ГАЗОНОКОСИЛКИ
 - 7.1 Сборка и установка рукоятки
 - 7.2. Установка выключателя
 - 7.3. Сборка и установка травосборника
 8. ПОРЯДОК РАБОТЫ С ГАЗОНОКОСИЛКОЙ
 - 8.1. Регулировка высоты скашивания
 - 8.2. Включение газонокосилки
 9. ТЕХНИЧЕСКОЕ ОБСЛУЖИВАНИЕ И ХРАНЕНИЕ
 - 9.1. Обслуживание перед использованием
 - 9.2. Очистка травосборника
 - 9.3. Очистка газонокосилки
 - 9.4. Замена режущего ножа
 - 9.5. Транспортировка и хранение
 10. ВОЗМОЖНЫЕ НЕИСПРАВНОСТИ И МЕТОДЫ ИХ УСТРАНЕНИЯ
 11. ГАРАНТИЙНЫЕ ОБЯЗАТЕЛЬСТВА
 12. СВИДЕТЕЛЬСТВО О ПРИЕМКЕ И ПРОДАЖЕ
 13. СХЕМА СБОРКИ
 14. ДЕТАЛИ СБОРКИ
- ГАРАНТИЙНЫЙ ТАЛОН**

Настоящее «Руководство» предназначено для изучения и правильной эксплуатации электрической газонокосилки модели «КЭ-900/32».

Гарантийный талон

Гарантийный талон

Гарантийный талон

Гарантийный талон

Гарантийный талон

Гарантийный талон

Гарантийный талон

Гарантийный талон

Гарантийный талон

Гарантийный талон

1. ОБЩИЕ УКАЗАНИЯ

1.1. Газонокосилка электрическая модели «КЭ-900/32» (далее газонокосилка) предназначена для скашивания травы на садовых участках, газонах, в парках, скверах.

1.2. Данная газонокосилка является технически сложным товаром бытового назначения и относится к электробытовым машинам, предназначенным для использования исключительно для личных, семейных, домашних нужд, не связанных с осуществлением предпринимательской деятельности.

1.3. Газонокосилка рассчитана на работу от однофазной сети переменного тока напряжением 220В и частотой 50 Гц.

1.4. Газонокосилка предназначена для эксплуатации и хранения в следующих условиях:

- температура окружающей среды от 1°

Таблица 1.

Наименование параметра	Значение параметра
Номинальное напряжение, В	220±10%
Частота тока, Гц	50
Род тока	Переменный, однофазный
Номинальная потребляемая мощность, Вт	900
Тип двигателя	Асинхронный
Частота вращения ножа на холостом ходу, об/мин	2850
Ширина скошенного участка за один проход, мм	320
Высота скашивания, мм	25/40/55
Объем травосборника, л	35
Масса (нетто/брутто), кг	10 / 10,5
Размер упаковки, мм	580 x 370 x 275

Код для заказа **56400**

2.2. По электробезопасности газонокосилка модели «КЭ-900/32» соответствует II классу защиты от поражения электрическим током.

В связи с постоянным совершенствованием конструкции и технических характеристик инструмента ООО «ЭНКОР-Инструмент-Воронеж» оставляет за собой право вносить изменения в конструкцию и комплектацию данного изделия.

3. КОМПЛЕКТНОСТЬ

3.1. Комплектность газонокосилки представлена на Рис. 1.

А. Газонокосилка	1 шт.	Е. Ключ	1 шт.
Б. Нижняя часть рукоятки	2 шт.	Ж. Гайка с маховиком	2 шт.
В. Травосборник	1 шт.	И. Хомут шнура питания	2 шт.
Г. Верхняя часть рукоятки	1 шт.	К. Болт	2 шт.
Д. Держатель шнура питания	1 шт.	Л. Винт	2 шт.
		М. Шайба	2 шт.
		Руководство по эксплуатации	1 экз.
		Упаковка	1 шт.

до 35° С;

- относительная влажность воздуха до 80% при температуре 25° С.

1.5. Приобретая газонокосилку, проверьте ее работоспособность и комплектность. Обязательно требуйте от продавца заполнения гарантийного талона и паспорта инструмента, дающих право на бесплатное устранение заводских дефектов в период гарантийного срока. В этих документах продавцом указывается дата продажи инструмента, ставится штамп магазина и разборчивая подпись или штамп продавца.

ВНИМАНИЕ. После продажи газонокосилки претензии по комплектности не принимаются.

2. ТЕХНИЧЕСКИЕ ДАННЫЕ

2.1. Основные параметры газонокосилки приведены в таблице 1.

КОРЕШОК №2	КОРЕШОК №1
На гарантийный ремонт газонокосилки модели «.....» изъята «.....»200.....года Ремонт произвел/...../	На гарантийный ремонт газонокосилки модели «.....» изъята «.....»200.....года Ремонт произвел/...../
..... линия отреза	
Гарантийный талон ООО «ЭНКОР - Инструмент - Воронеж» Россия, 394006, г. Воронеж, пл. Ленина, 8.	Гарантийный талон ООО «ЭНКОР - Инструмент - Воронеж» Россия, 394006, г. Воронеж, пл. Ленина, 8.
ТАЛОН №2 На гарантийный ремонт газонокосилки	ТАЛОН №1 На гарантийный ремонт газонокосилки
модели «.....» зав. №	модели «.....» зав. №
Продана _____ наименование торгового предприятия или штамп	Продана _____ наименование торгового предприятия или штамп
Дата «.....» 200.....г _____ подпись продавца	Дата «.....» 200.....г _____ подпись продавца
Владелец адрес, телефон	Владелец адрес, телефон
.....
Выполнены работы по устранению дефекта	Выполнены работы по устранению дефекта
Дата «.....» 200.....г _____ подпись механика	Дата «.....» 200.....г _____ подпись механика
Владелец _____ личная подпись	Владелец _____ личная подпись
Утверждаю _____ руководитель ремонтного предприятия	Утверждаю _____ руководитель ремонтного предприятия
.....
наименование ремонтного предприятия или его штамп	наименование ремонтного предприятия или его штамп
Дата «.....» 200.....г _____ личная подпись	Дата «.....» 200.....г _____ личная подпись
Место для заметок	Место для заметок
.....
.....
.....

14. ДЕТАЛИ СБОРКИ ГАЗОНОКОСИЛКИ «КЭ-900/32»

* - номер позиции на схеме сборки

№*	Код.	Наименование детали	№*	Код.	Наименование детали
1	134597	Винт	25	134621	Шнур питания
2	134598	Кожух двигателя	26	134622	Рукоятка (нижняя часть, левая)
3	134599	Винт	27	134623	Ручка травосборника
4	134600	Электродвигатель	28	134624	Травосборник (верхняя часть)
5	134601	Конденсатор	29	134625	Травосборник (нижняя часть)
6	134602	Рукоятка (нижняя часть, правая)	30	134626	Дефлектор
7	134603	Держатель кабеля	31	134627	Пружина
8	134604	Гайка-фиксатор	32	134628	Шайба
9	134605	Винт	33	134629	Ось
10	134606	Провод соединительный	34	134630	Ось задних колес
11	134607	Хомут шнура питания	35	134631	Корпус
12	134608	Муфта шнура питания	36	134632	Защелка
13	134609	Зажим шнура питания	37	134633	Колесо
14	134610	Кнопка выключателя	38	134634	Колпак колеса
15	134611	Пружина	39	134635	Крыльчатка
16	134612	Крышка верхняя	40	134636	Нож
17	134613	Шайба	41	134637	Болт
18	134614	Винт	42	134638	Ключ
19	134615	Привод рычага	43	134639	Ось передних колес
20	134616	Пружина	44	134640	Пружина
21	134617	Выключатель	45	134641	Шайба
22	134618	Рычаг	46	134642	Штифт фиксирующий
23	134619	Рукоятка (верхняя часть)	47	56485	Нож с болтом в сборе
24	134620	Крышка нижняя			

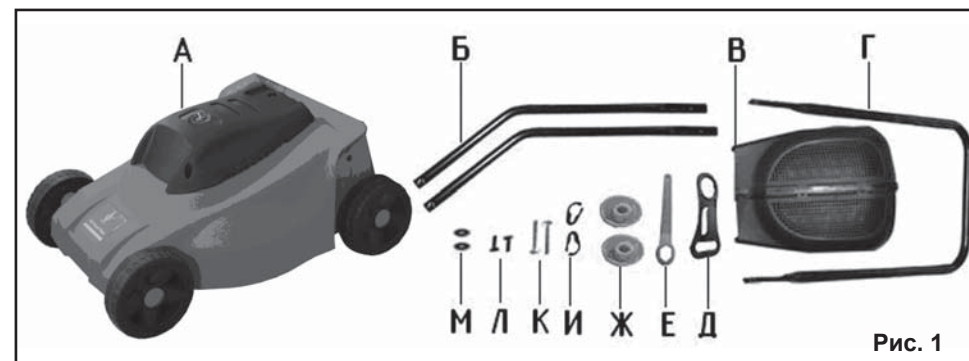


Рис. 1

4. УКАЗАНИЯ ПО ТЕХНИКЕ БЕЗОПАСНОСТИ

ПРЕДУПРЕЖДЕНИЕ: не подключайте газонокосилку к сети питания до тех пор, пока внимательно не ознакомитесь с изложенными в «Руководстве» рекомендациями.

ЗАПРЕЩАЕТСЯ работать с газонокосилкой в утомленном или болезненном состоянии, а также в состоянии алкогольного или наркотического опьянения.

ВНИМАНИЕ! В процессе работы с газонокосилкой не допускайте нахождения в рабочей зоне детей, посторонних лиц и животных. Они могут быть травмированы камнями или иными предметами выбрасываемыми из-под ножа.

4.1. Ознакомьтесь с назначением, принципом действия, приемами работы и максимальными возможностями вашей газонокосилки.

4.2. Для подключения газонокосилки к электрической сети используйте удлинитель, оснащенный специальными брызгозащитными разъемами. Не допускайте неправильной эксплуатации шнура питания газонокосилки и удлинителя. Не тяните за шнур при отсоединении вилки от розетки. Оберегайте шнур от скручивания, заломов, нагревания, попадания масла, воды и повреждения об острые кромки. Не используйте шнур питания газонокосилки с поврежденной изоляцией.

ЗАПРЕЩАЕТСЯ эксплуатация газонокосилки в условиях воздействия капель и брызг (на открытых площадках

во время дождя), вблизи воспламеняющихся жидкостей или газов, а также в условиях чрезмерной запыленности воздуха.

4.3. Не подвергайте газонокосилку воздействию резких температурных перепадов, способных вызвать образование конденсата на деталях электродвигателя. Рекомендуется не включать ее в течение времени достаточного для устранения конденсата.

ВНИМАНИЕ! Во время работы с электрической газонокосилкой избегайте соприкосновения с заземленными поверхностями.

4.4. Перед первым включением газонокосилки обратите внимание на правильность сборки и надежность установки всех комплектующих единиц.

4.5. Проверьте работоспособность выключателя, состояние режущего ножа и защитных приспособлений. При необходимости обратитесь в специализированный сервис центр, уполномоченный ООО «ЭНКОР-Инструмент-Воронеж».

4.6. Используйте газонокосилку только по назначению. Применяйте оснастку, предназначенную для работы с газонокосилкой. Не допускается самостоятельное проведение модификаций газонокосилки, а также использование газонокосилки для работ, не регламентированных данным «Руководством».

4.7. Во избежание получения травмы при работе с газонокосилкой надевайте облегающую одежду и прочную обувь, используйте защитные очки и перчатки.

4.8. Не допускайте повреждения электрического удлинителя во время работы с газонокосилкой - это может грозить серьезной травмой (поражения электрическим током, возможно даже со смертельным исходом). В этом случае прекратите работу, осторожно отойдите от газонокосилки и отсоедините вилку удлинителя от розетки электрической сети.

4.9. Во время работы перемещайте газонокосилку с умеренной скоростью, не бегите.

4.10. Перед работой включите газонокосилку и дайте ей поработать на холостом ходу. В случае обнаружения шумов, не характерных для нормальной работы инструмента или сильной вибрации, выключите газонокосилку, отсоедините вилку шнура питания от розетки электрической сети. Не включайте газонокосилку до выявления и устранения причин неисправности.

4.11. Диагностика неисправностей и ремонт инструмента должны производиться только в специализированном сервисном центре, уполномоченном ООО «ЭНКОР-Инструмент-Воронеж».

4.12. Не оставляйте работающую газонокосилку без присмотра.

4.13. Оберегайте газонокосилку от падений. Не работайте неисправной или с поврежденным корпусом газонокосилкой.

ВНИМАНИЕ! Не применяйте не сертифицированную или самодельную оснастку. Никогда не устанавливайте сменную оснастку, не соответствующую назначению газонокосилки, указанному в п.1.1 данного «Руководства». Это может стать причиной тяжелой травмы.

4.14. Тщательно обследуйте площадку, на которой планируется проведение работ с газонокосилкой. Удалите все камни, палки и прочие чужеродные предметы.

4.15. Работайте с газонокосилкой только при дневном или хорошем искусственном освещении.

4.16. Косите только сухую траву.

4.17. При скашивании травы на крутых склонах опрокидывание газонокосилки может привести к травме оператора.

Скашивание производите только поперек склона, а не вверх-вниз.

4.18. Соблюдайте особую осторожность при скашивании в обратном направлении, при перемещении газонокосилки назад или повороте/развороте возможно повреждение электрического удлинителя.

4.19. Опасность получения травм возникает при скашивании травы вдоль краев газонов, вблизи оград и крутых насыпей. Соблюдайте безопасную дистанцию от мест повышенной опасности.

4.20. При перемещении газонокосилки с одной территории на другую обязательно выключите двигатель и отсоедините шнур питания от розетки электрической сети. Никогда не поднимайте и не наклоняйте газонокосилку при работающем электродвигателе.

4.21. Во избежание получения травм не допускается снятие травосборника при работающем двигателе. Руки и ноги оператора не должны находиться в непосредственной близости от вращающихся частей газонокосилки.

4.22. Содержите газонокосилку и сменную оснастку в чистоте и исправном состоянии.

5. ОСОБЕННОСТИ ЭКСПЛУАТАЦИИ

5.1. Требования к сети электропитания.

5.1.1. Газонокосилка подключается к электрической сети с напряжением 220 В и частотой 50 Гц.

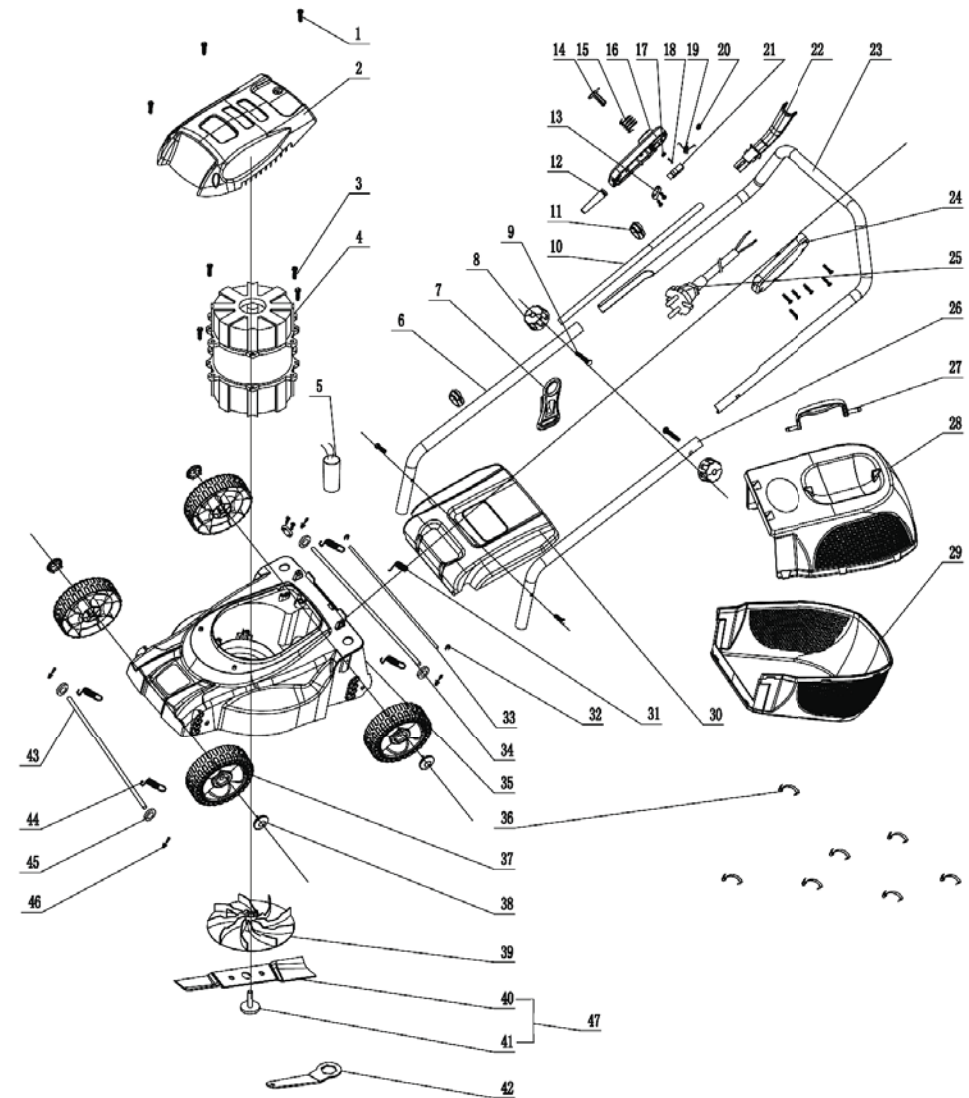
5.1.2. Запрещается переделывать вилку сетевого шнура питания, если она не соответствует размеру вашей розетки и изменять длину сетевого шнура питания.

5.1.3. При повреждении шнура питания его должен заменить уполномоченный сервисный центр (услуга платная).

5.2. Особенности эксплуатации.

ВНИМАНИЕ! Для исключения опасности повреждения двигателя регулярно очищайте газонокосилку и вентиляционные каналы корпуса от травы и пыли. Таким образом обеспечивается беспрепятственное охлаждение двигателя. Не допускайте попадания внутрь

13. СХЕМА СБОРКИ ГАЗОКОСИЛКИ «КЭ-900/32»



са гарантийных мастерских».

Примечание:

Техническое обслуживание электрических машин, проведение регламентных работ, регулировок, указанных в руководстве по эксплуатации, диагностика не относятся к гарантийным обязательствам и оплачиваются согласно действующим расценкам Сервисного центра.

С гарантийными обязательствами ознакомлен и согласен:

_____ ,
дата

_____ ,
подпись

12. СВИДЕТЕЛЬСТВО О ПРИЁМКЕ И ПРОДАЖЕ

Газонокосилка электрическая модели «КЭ-900/32» соответствует требованиям ГОСТ Р МЭК 60335-2-77-99, ГОСТ Р МЭК 335-1-94 обеспечивающим безопасность жизни, здоровья потребителей и охрану окружающей среды и признана годной к эксплуатации.

Сертификат соответствия № С-СН.АЯ60.В.00659, срок действия с 17.01.2011 г. по 16.01.2016 г.

Сертификат соответствия выдан:

ОРГАН ПО СЕРТИФИКАЦИИ ПРОДУКЦИИ И УСЛУГ УЧРЕЖДЕНИЯ «ВОРОНЕЖСКИЙ ЦЕНТР СЕРТИФИКАЦИИ И МОНИТОРИНГА»

394018. г. Воронеж, ул. Станкевича, 2, телефон: (4732) 59-77-93

Аттестат аккредитации РОСС RU.0001.10АЯ60

Изготовитель:

ШАНХАЙ ДЖОЕ ИМПОРТ ЭНД

ЭКСПОРТ КО., ЛТД.

Китай-Рм 339, № 551 ЛАОШАНУЧУН,

ПУДОНГ, ШАНХАЙ, П.Р.

Импортер:

ООО «ЭНКОР-Инструмент-Воронеж»:

394018, Воронеж, пл. Ленина, 8.

Тел./факс: (4732) 39-03-33

E-mail: opt@enkor.ru

корпуса газонокосилки посторонних предметов и жидкостей.

5.2.1. Если двигатель газонокосилки не запускается или внезапно останавливается при работе, сразу же отключите газонокосилку. Отсоедините вилку шнура питания газонокосилки от розетки электрической сети.

5.2.2. Колебания напряжения сети в пределах $\pm 10\%$ относительно номинального значения не влияют на нормальную работу газонокосилки. Однако, при большой нагрузке необходимо, чтобы на двигатель подавалось напряжение 220 В.

5.2.3. Не перегружайте газонокосилку. При выполнении работ регламентированных данным «Руководством», не допускайте чрезмерной нагрузки на нож газонокосилки, вызывающей существенное падение оборотов электродвигателя. Невыполнение этого требования способно привести к перегрузке и выходу из строя электродвигателя газонокосилки.

5.2.4. Большинство проблем с двигателем вызвано ослаблением или плохими контактами в разъёмах, перегрузкой, пониженным напряжением (возможно, вследствие недостаточного сечения подводящих проводов).

5.2.5. При большой длине и малом поперечном сечении подводящих проводов на них происходит дополнительное падение напряжения, которое приводит к снижению напряжения питания и проблемам с двигателем. Поэтому для нормального функционирования газонокосилки необходимо достаточное поперечное сечение подводящих проводов. Рекомендованное поперечное сечение медного провода 1,5 мм², при общей длине не более 50 метров. При этом, не имеет значения, осуществляется подвод электроэнергии к газонокосилке через стационарные подводящие провода, через удлинительный кабель или через комбинацию стационарных и удлинительный кабелей.

6. УСТРОЙСТВО ГАЗОНОКОСИЛКИ

1. Корпус

2. Кожух электродвигателя

3. Нижняя часть рукоятки

4. Шнур питания

5. Хомут шнура питания

6. Выключатель

7. Рычаг

8. Верхняя часть рукоятки

9. Болт

10. Гайка с маховиком

11. Травосборник

12. Дефлектор

13. Колесо

14. Колпак колеса

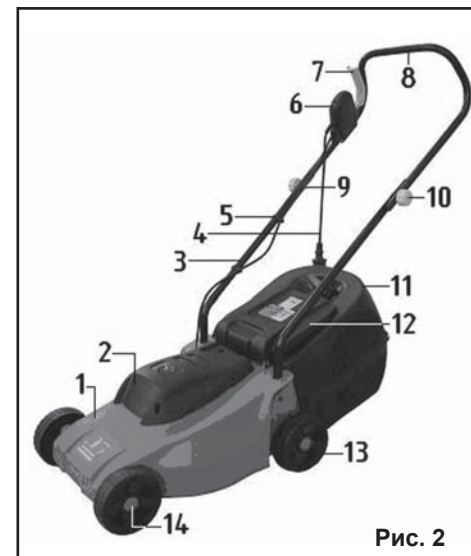


Рис. 2

7. СБОРКА ГАЗОНОКОСИЛКИ

Внимание! Перед проведением работ по подготовке к эксплуатации, регулировке и техническому обслуживанию газонокосилки необходимо отключить вилку сетевого шнура питания газонокосилки от розетки электросети. Для защиты рук от повреждений об острые кромки используйте перчатки.

7.1 Сборка и установка рукоятки (Рис. 3-5)

7.1.1. Установите на верхнюю часть рукоятки (8) держатель шнура питания (15).

7.1.2. Соедините верхнюю (8) и нижние (3) части рукоятки при помощи двух болтов (9) и гаек-маховиков (10). При сборке следует обратить внимание, что головка болта (9) должна находиться с внутрен-

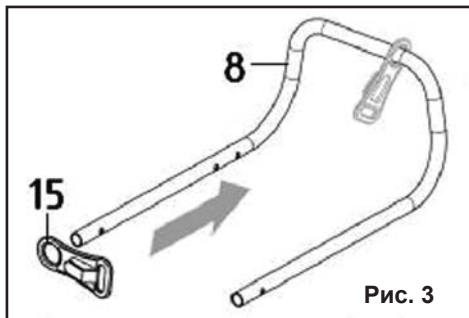


Рис. 3

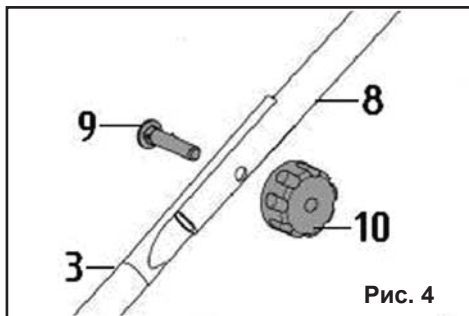


Рис. 4

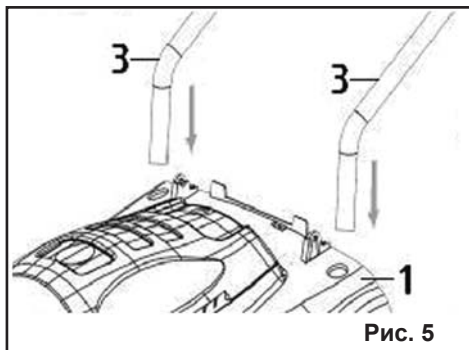


Рис. 5

ней стороны рукоятки.

7.1.3. Вставьте нижние части (3) рукоятки в соответствующие отверстия в корпусе (1) газонокосилки.

7.2. Установка выключателя (Рис.6-7)

7.2.1. В верхней части рукоятки (8) установите выключатель (6) и зафиксируйте его двумя винтами (17) с шайбами из комплекта поставки.

7.2.2. Зафиксируйте электрический шнур питания (4) на рукоятке при помощи хомутов (5).

7.3. Сборка и установка травосборника (Рис.8-9)

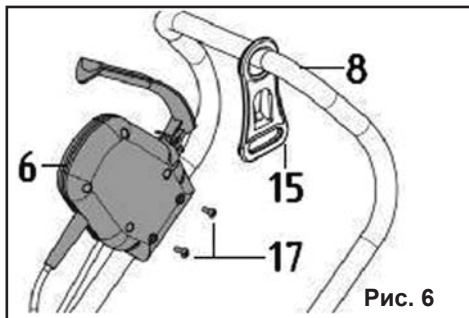


Рис. 6

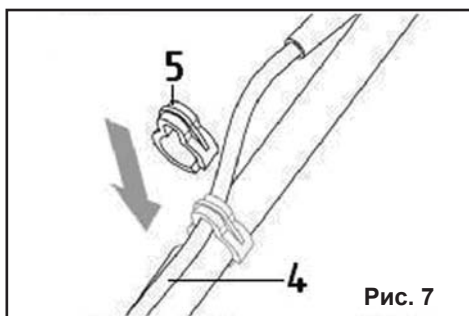


Рис. 7

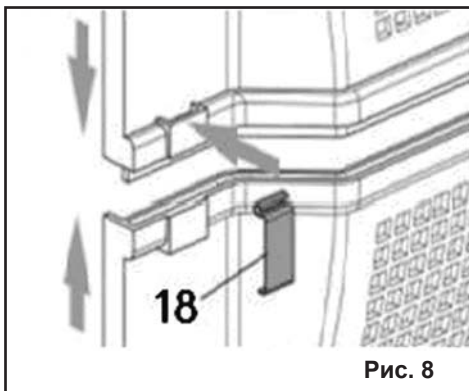


Рис. 8

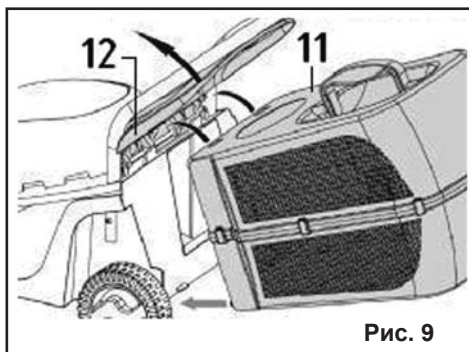


Рис. 9

11. ГАРАНТИЙНЫЕ ОБЯЗАТЕЛЬСТВА

Производитель гарантирует надёжную работу электрических машин при соблюдении условий хранения, правильности сборки и монтажа, соблюдении правил эксплуатации и обслуживания, указанных в руководстве по эксплуатации.

Гарантийный срок – 12 месяцев с даты продажи через розничную торговую сеть. Срок службы – 5 лет.

Гарантия распространяется только на производственные дефекты, выявленные в процессе эксплуатации электрической машины в период гарантийного срока. Настоящая гарантия в случае выявления недостатков товара, не связанных с нарушением правил использования, хранения или транспортировки товара, действий третьих лиц или непреодолимой силы, даёт право на безвозмездное устранение выявленных недостатков в течение установленного гарантийного срока.

В гарантийный ремонт принимается электрическая машина при обязательном наличии правильно и полностью оформленного и заполненного гарантийного талона установленного образца на представленную для ремонта машину с штампом торговой организации и подписью покупателя.

Электрическая машина в ремонт должна сдаваться чистой, в комплекте с принадлежностями.

1. Настоящие гарантийные обязательства не распространяются на следующие случаи:

На недостатки электрической машины, если такие недостатки стали следствием нарушения правил использования, хранения или транспортировки товара, действий третьих лиц или непреодолимой силы. В частности, под нарушением правил использования, хранения и транспортировки подразумевается нарушение правил и условий эксплуатации и хранения электрической машины, а также несоблюдения запретов, установленных настоящим «Руководством». Например, при попадании внутрь электрической машины посторонних предметов, жидкостей,

при механическом повреждении корпуса и шнура питания электрической машины, при перегрузке или заклинивании двигателя (одновременный выход из строя ротора и статора, обеих обмоток статора), а также в других случаях возникновения недостатков, если такие недостатки стали следствием вышеуказанных нарушений..

2. Настоящие гарантийные обязательства не распространяются на следующие комплектующие и составные детали ручных электрических машин:

- дополнительные рукоятки; защитные кожухи, и элементы их крепления; упаковочные картонные коробки;

- угольные щетки, шнуры питания (в случае повреждения изоляции подлежат обязательной замене без согласия владельца,- услуга платная). Замена указанных комплектующих и составных частей электрических машин осуществляется платно.

3. Настоящие гарантийные обязательства не распространяются на оснастку (сменные принадлежности), входящие в комплектацию или устанавливаемые пользователем ручных электрических машин. Например: триммерные катушки, леску и прочую сменную оснастку.

4. В гарантийном ремонте может быть отказано:

При отсутствии гарантийного талона.

При нарушении пломб, наличии следов разборки на корпусе, шлицах винтов, болтов, гаек и прочих следов разборки, или попытки разборки электрической машины.

РЕКОМЕНДАЦИИ ПОТРЕБИТЕЛЮ:

Во всех случаях нарушения нормальной работы электрической машины, например: падение оборотов, изменение шума, появление постороннего запаха, дыма, вибрации, стука, кольцевого искрения на коллекторе – прекратите работу и обратитесь в Сервисный центр или гарантийную мастерскую.

Гарантийный, а также послегарантийный ремонт, производится оригинальными деталями и узлами только в гарантийных мастерских, указанных в перечне «Адреса».

10. ВОЗМОЖНЫЕ НЕИСПРАВНОСТИ И МЕТОДЫ ИХ УСТРАНЕНИЯ

Неисправность	Вероятная причина	Действия по устранению
1. Двигатель не включается	Нет напряжения в сети питания.	Проверить наличие напряжения в сети питания.
	Неисправен выключатель.	Обратиться в специализированный Сервисный центр для ремонта.
	Неисправен шнур питания.	
	Неисправен удлинитель	Замените неисправный удлинитель исправным.
2. Повышенная вибрация, шум.	Неисправны подшипники.	Обратиться в специализированный Сервисный центр для ремонта
	Не затянут винт крепления режущего ножа	Затяните винт крепления режущего ножа.
3. Появление дыма и запаха горелой изоляции.	Неисправность обмоток якоря или статора.	Обратиться в специализированный Сервисный центр для ремонта
4. Двигатель перегревается.	Загрязнены окна охлаждения электродвигателя.	Прочистить окна охлаждения электродвигателя.
	Электродвигатель перегружен.	Снять нагрузку и в течении 2-3 минут обеспечить работу инструмента на холостом ходу при максимальных оборотах.
	Неисправен якорь.	Обратиться в специализированный Сервисный центр для ремонта.
5. Двигатель не развивает полную скорость и не работает на полную мощность	Низкое напряжение в сети питания.	Проверить напряжение в сети.
	Сгорела обмотка или обрыв в обмотке.	Обратиться в специализированный Сервисный центр для ремонта
	Слишком длинный удлинительный шнур.	Заменить шнур на более короткий, убедившись, что он отвечает требованиям п.5.2.5.
6. Низкое качество кошения	Затупился режущий нож	Заточить режущий нож или установить новый
	Режущий нож установлен не правильно	Переустановить режущий нож.
	На режущий нож намоталась трава или иные инородные предметы	Очистить режущий нож.

7.3.1. Совместите верхнюю и нижнюю части корпуса травосборника (11) и зафиксируйте их зажимами (18).

7.3.2. Поднимите дефлектор (12) газонокосилки и установите травосборник (11) на газонокосилку.

8. ПОРЯДОК РАБОТЫ С ГАЗОКОСИЛКОЙ

8.1. Регулировка высоты скашивания (Рис.10)

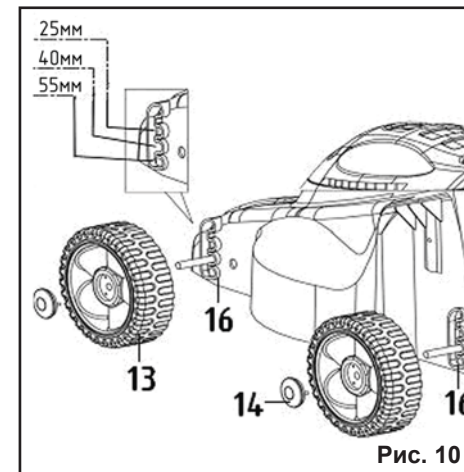


Рис. 10

При нормальной высоте травы газонный покров должен поддерживаться на уровне 4-5 см. Трава должна срезаться не более чем на треть высоты за один проход.

8.1.1. Отключите газонокосилку. Дождитесь полной остановки двигателя и отключите вилку шнура питания косилки от электросети. Для защиты рук используйте перчатки.

8.1.2. Приподнимите переднюю (заднюю) часть газонокосилки.

8.1.3. Потяните ось передних или задних колес под косилкой таким образом, чтобы она вышла из паза установочной гребенки (16).

8.1.4. Установите ось колес в паз установочной гребенки (16), соответствующей необходимой высоте скашивания.

8.1.5. Аналогично установите колеса второй оси.

Примечание. На Рис. 10 для наглядности расположения установочной гребенки

(16) показана газонокосилка со снятыми колесами.

8.2. Включение газонокосилки (Рис.11-12)

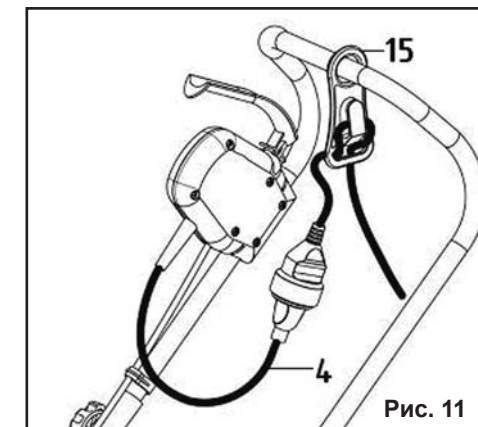


Рис. 11

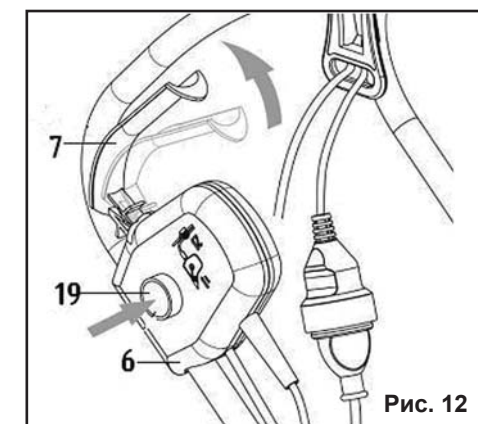


Рис. 12

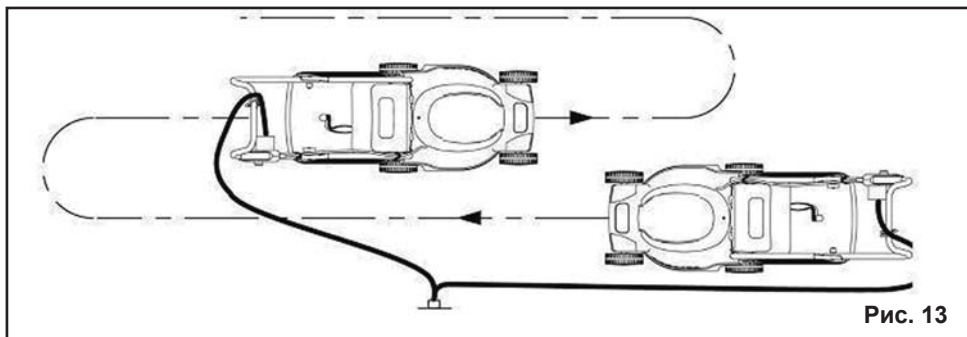
Предупреждение: Если при включении двигателя, газонокосилка находится на участке с не скошенной травой, существует вероятность перегрева и выхода из строя электродвигателя газонокосилки.

8.2.1. Подключите вилку шнура питания (4) газонокосилки к розетке удлинителя.

8.2.2. Вставьте удлинитель в паз держателя (15), и изогнув кабель петель, закрепите его за крючок держателя (15), как показано на Рис.12.

8.2.3. Нажмите кнопку (19) разблокировки выключателя (6).

8.2.4. Удерживая нажатой кнопку (19), прижмите рычаг (7) к рукоятке (8) и удерживайте



живайте его в этом положении.

8.2.5. Одновременно с включением двигателя придет во вращение режущий нож и можно будет приступить к скашиванию травы. Перемещайтесь во время скашивания по газону таким образом, чтобы исключить вероятность повреждения удлинителя (Рис.13).

8.2.6. Если скошенная трава начинает оставаться на газоне, то это свидетельствует о заполнении травосборника и необходимости его очистки.

8.2.7. При работе без травосборника скошенная трава выбрасывается непосредственно на поверхность газона.

8.2.7. Для выключения газонокосилки отпустите рычаг (7), двигатель начнет останавливаться.

Внимание! Режущий нож какое-то время продолжает вращаться после отключения газонокосилки. Дождитесь полной остановки двигателя.

Примечание: Для достижения максимальной производительности труда и получения отличных результатов очень важно обладать определенными навыками при работе с газонокосилкой и соблюдать правила безопасности.

9. ТЕХНИЧЕСКОЕ ОБСЛУЖИВАНИЕ И ХРАНЕНИЕ

Внимание! Перед проведением работ по подготовке к эксплуатации, регулировке и техническому обслуживанию газонокосилки необходимо отключите вилку сетевого шнура питания газонокосилки от розетки электросети. Для защиты рук от повреждений об острые

кромки используйте перчатки.

9.1. Обслуживание перед использованием

9.1.1. Проверьте сетевой шнур питания на наличие повреждений и следов износа. Поврежденный сетевой шнур питания должен заменить уполномоченный сервисный центр.

9.1.2. Проверьте состояние удлинителя. Поврежденный удлинитель замените.

9.1.3. Проверьте надежность затяжки всех резьбовых соединений. При необходимости затяните ослабший крепеж.

9.1.4. Проверьте состояние режущего ножа. Затупившийся режущий нож заточите или замените.

Предупреждение! Для предотвращения получения травм при работе с газонокосилкой, все работы по замене или заточке режущего ножа рекомендуем производить в уполномоченном сервисном центре.

9.2. Очистка травосборника

9.2.1. Производите очистку травосборника после каждого использования.

9.2.2. Снимите травосборник и освободите от скошенной травы.

Для очистки травосборника можно использовать струю воды под давлением.

9.2.3. Высушите травосборник перед установкой на газонокосилку.

9.3. Очистка газонокосилки

Внимание! Использовать воду для очистки корпуса газонокосилки категорически запрещается!

9.3.1. Наклоните газонокосилку на бок.

9.3.2. Произведите очистку нижней части газонокосилки, зоны вокруг режущего

ножа и дефлектора при помощи щетки и ветоши.

Предупреждение! Соблюдайте осторожность при очистке режущего ножа. Для защиты рук от травм используйте перчатки.

9.3.3. Поставьте газонокосилку на колеса и удалите с ее поверхности грязь и остатки скошенной травы.

9.4. Замена режущего ножа (Рис.14)

Предупреждение! Для предотвращения получения травм при работе с газонокосилкой, все работы по замене или заточке режущего ножа рекомендуем производить в уполномоченном сервисном центре.

9.4.1. Переверните газонокосилку.

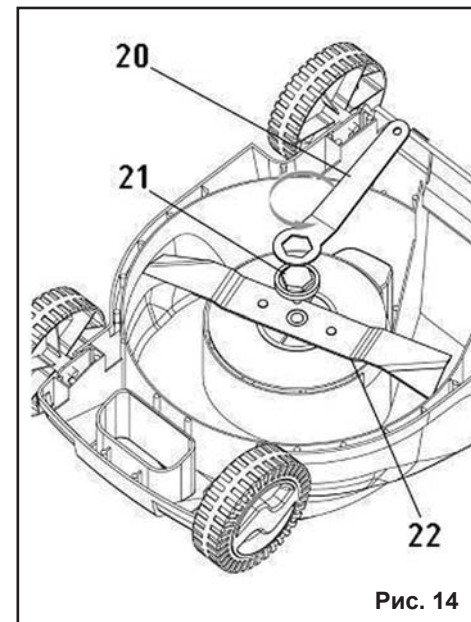
9.4.2. Удерживая режущий нож (22), открутите болт (21) при помощи ключа (20) и снимите режущий нож (22).

9.4.3. Установку режущего ножа (22) произведите в обратном порядке.

9.5. Транспортировка и хранение

9.5.1. Перед началом транспортировки газонокосилки на дальние расстояния следует обеспечить надежность ее крепления внутри грузового отсека. Для удобства верхнюю часть рукоятки можно сложить.

9.5.2. Перед транспортировкой газонокосилки с одного обрабатываемого участка



на другой отключайте двигатель, отсоединяйте вилку шнура питания от розетки электрической сети.

9.5.3. Храните газонокосилку в сухом помещении.

9.5.4. При длительном хранении для предотвращения коррозии покройте все неокрашенные металлические части газонокосилки тонким слоем масла.