



ООО «ЭНКОР-Инструмент-Воронеж»

ТРИММЕР РУЧНОЙ ЭЛЕКТРИЧЕСКИЙ

РУКОВОДСТВО ПО ЭКСПЛУАТАЦИИ



Россия Воронеж ■ www.enkor.ru ■ Артикул 56411

A series of horizontal lines intended for taking notes.

Уважаемый покупатель!

Вы приобрели ручную электрическую машину – «Триммер ТЭ-1000/38», изготовленную в КНР с соблюдением требований российских стандартов, под контролем специалистов ООО «ЭНКОР-Инструмент-Воронеж». Перед началом эксплуатации внимательно и до конца прочтите настоящее «Руководство».

СОДЕРЖАНИЕ

1. ОБЩИЕ УКАЗАНИЯ
 2. ТЕХНИЧЕСКИЕ ДАННЫЕ
 3. КОМПЛЕКТНОСТЬ
 4. УКАЗАНИЯ ПО ТЕХНИКЕ БЕЗОПАСНОСТИ
 5. ОСОБЕННОСТИ ЭКСПЛУАТАЦИИ
 - 5.1. Требования к сети электропитания
 - 5.2. Особенности эксплуатации
 6. УСТРОЙСТВО ТРИММЕРА
 7. СБОРКА И РЕГУЛИРОВКА
 - 7.1. Установка дополнительной рукоятки
 - 7.2. Снятие и установка тримерной катушки
 - 7.3. Снятие и установка ножа
 - 7.4. Установка защитного кожуха при работе с леской
 - 7.5. Соединение верхней и нижней штанг
 - 7.6. Установка наплечного ремня
 8. ПОРЯДОК РАБОТЫ С ТРИММЕРОМ
 - 8.1. Включение
 - 8.2. Работа с триммером
 9. ТЕХНИЧЕСКОЕ ОБСЛУЖИВАНИЕ
 - 9.1. Очистка
 - 9.2. Замена ножа
 - 9.3. Намотка лески
 - 9.4. Транспортировка и хранение
 10. ВОЗМОЖНЫЕ НЕИСПРАВНОСТИ И МЕТОДЫ ИХ УСТРАНЕНИЯ
 11. ГАРАНТИЙНЫЕ ОБЯЗАТЕЛЬСТВА
 12. СВИДЕТЕЛЬСТВО О ПРИЕМКЕ И ПРОДАЖЕ
 13. СХЕМА СБОРКИ
 14. ДЕТАЛИ СБОРКИ
- ГАРАНТИЙНЫЙ ТАЛОН**

Настоящее «Руководство» предназначено для изучения и правильной эксплуатации ручной электрической машины модели «Триммер ТЭ-1000/38».

Гарантийный талон

Гарантийный талон

Гарантийный талон

Гарантийный талон

Гарантийный талон

Гарантийный талон

Гарантийный талон

Гарантийный талон

Гарантийный талон

Гарантийный талон

1. ОБЩИЕ УКАЗАНИЯ

1.1. Машина ручная электрическая модели «Триммер ТЭ-1000/38» (далее триммер) предназначена для скашивания и подравнивания травы на садовых участках, газонах, возле цветочных клумб, заборов и других труднодоступных для колесных газонокосилок местах.

1.2. Данный триммер является технически сложным товаром бытового назначения и относится к электробытовым машинам, предназначенным для использования исключительно для личных, семейных, домашних нужд, не связанных с осуществлением предпринимательской деятельности.

1.3. Триммер рассчитан на работу от однофазной сети переменного тока напряжением 220В и частотой 50 Гц.

1.4. Триммер предназначен для эксплуатации и хранения в следующих условиях:

- температура окружающей среды от 1° до 35° С;

- относительная влажность воздуха до 80% при температуре 25° С.

1.5. Приобретая триммер, проверьте его работоспособность и комплектность. Обязательно требуйте от продавца заполнения гарантийного талона и паспорта инструмента, дающих право на бесплатное устранение заводских дефектов в период гарантийного срока. В этих документах продавцом указывается дата продажи инструмента, ставится штамп магазина и разборчивая подпись или штамп продавца.

ВНИМАНИЕ. После продажи триммера претензии по некомплектности не принимаются.

2. ТЕХНИЧЕСКИЕ ДАННЫЕ

2.1. Основные параметры триммера приведены в таблице 1.

Таблица 1.

Наименование параметра	Значение параметра
Номинальное напряжение, В	220±10%
Частота тока, Гц	50
Род тока	Переменный, однофазный
Номинальная потребляемая мощность, Вт	950
Тип двигателя	Коллекторный
Частота вращения лески/ножа на холостом ходу, об/мин	7800
Ширина кошения за один проход (леска/нож), мм	380/230
Режущий элемент	Нейлоновая леска/нож
Диаметр нейлоновой лески, мм	2
Масса (нетто/брутто), кг	6,26 / 7,02
Размер упаковки, мм	255 x 165 x 955

Код для заказа 56411

2.2. По электробезопасности триммер модели «Триммер ТЭ-1000/38» соответствует II классу защиты от поражения электрическим током.

В связи с постоянным совершенствованием конструкции и технических характеристик инструмента ООО «ЭНКОР-Инструмент-Воронеж» оставляет за собой право вносить изменения в конструкцию и комплектацию данного изделия.

3. КОМПЛЕКТНОСТЬ

3.1. Комплектность триммера представлена на Рис.1.

A1. Штанга верхняя	1 шт.	Д. Ключ специальный	1 шт.
A2. Штанга нижняя	1 шт.	Е. Ключ рожковый	1 шт.
Б. Кожух защитный	1 шт.	Ж. Винт	3 шт.
В. Катушка триммерная	1 шт.	И. Ремень наплечный	1 шт.
Г. Ключ шестигранный	1 шт.	К. Рукоятка дополнительная	1 шт.
		Руководство по эксплуатации	1 экз.
		Упаковка	1 шт.

КОРЕШОК №2	КОРЕШОК №1
На гарантийный ремонт триммера модели «.....» изъят «.....»200.....года Ремонт произвел/...../	На гарантийный ремонт триммера модели «.....» изъят «.....»200.....года Ремонт произвел/...../
..... линия отреза	
Гарантийный талон ООО «ЭНКОР - Инструмент - Воронеж» Россия, 394006, г. Воронеж, пл. Ленина, 8.	Гарантийный талон ООО «ЭНКОР - Инструмент - Воронеж» Россия, 394006, г. Воронеж, пл. Ленина, 8.
ТАЛОН №2 На гарантийный ремонт триммера	ТАЛОН №1 На гарантийный ремонт триммера
модели «.....» зав. №	модели «.....» зав. №
Продан наименование торгового предприятия	Продан наименование торгового предприятия
Дата «.....» 200.....г подпись продавца	Дата «.....» 200.....г подпись продавца
Владелец адрес, телефон	Владелец адрес, телефон
.....
Выполнены работы по устранению дефекта	Выполнены работы по устранению дефекта
.....
Дата «.....» 200.....г подпись механика	Дата «.....» 200.....г подпись механика
Владелец личная подпись	Владелец личная подпись
Утверждаю руководитель ремонтного предприятия	Утверждаю руководитель ремонтного предприятия
.....
наименование ремонтного предприятия или его штамп	наименование ремонтного предприятия или его штамп
Дата «.....» 200.....г личная подпись	Дата «.....» 200.....г личная подпись
Место для записок	Место для записок
.....
.....
.....
.....

14. ДЕТАЛИ СБОРКИ ТРИММЕРА «ТЭ-1000/38»

*- номер позиции на схеме сборки

№*	Код.	Наименование детали	№*	Код.	Наименование детали
1	134703	Шплинт	40	134742	Заклепка
2	134704	Гайка	41	134743	Штанга верхняя
3	134705	Шайба	42	134744	Ремень
4	56495	Нож	43	134745	Выключатель
5	134707	Фланец	44	134746	Болт
6	134708	Болт	45	134747	Зажим кабеля
7	134709	Кожух защитный металлический	46	134748	Конденсатор
8	134710	Гайка	47	134749	Штифт
9	134711	Шайба	48	134750	Вал
10	134712	Втулка	49	134751	Болт
11	134713	Шайба	50	134752	Блок электронный
12	134714	Подшипник 6201Z	51	134753	Корпус-накладка правая
13	134715	Вал	52	134754	Скобка
14	134716	Шестерня ведомая	53	134755	Электродвигатель
15	134717	Подшипник 629Z	54	134756	Муфта шнура питания
16	134718	Болт	55	134757	Шнур питания
17	134719	Болт	56	134758	Корпус-накладка левая
18	134720	Шайба	57	134759	Болт
19	134721	Болт	58	134760	Втулка
20	134722	Корпус редуктора	59	134761	Винт-фиксатор с маховиком
21	134723	Шестерня ведущая	60	134762	Вал гибкий верхний
22	134724	Подшипник 6900Z	61	134763	Направляющая верхней штанги
23	134725	Шайба	62	134764	Шайба
24	134726	Гайка	63	134765	Болт
25	134727	Шайба	64	134766	Направляющая
26	134728	Крышка передняя	65	134767	Колпачок крышки катушки
27	134729	Втулка	66	134768	Головка катушки
28	134730	Направляющая нижней штанги	67	134769	Болт
29	134731	Вал гибкий нижний	68	134770	Шпупька
30	134732	Штанга нижняя	69	134771	Леска
31	134733	Крышка задняя	70	134772	Болт
32	134734	Болт	71	134773	Лезвие
33	134735	Шайба	72	134774	Кожух защитный пластиковый
34	134736	Блок фиксирующий	73	134775	Пружина
35	134737	Рукоятка дополнительная	74	134776	Корпус катушки
36	134738	Соединитель	75	134777	Палец
37	134739	Муфта	76	134778	Заклепка алюминиевая
38	134740	Втулка соединительная	77	56491	Катушка в сборе
39	134741	Заклепка медная			

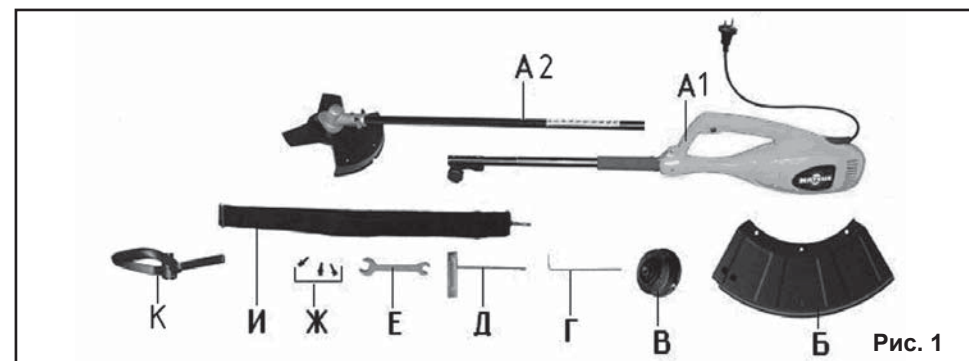


Рис. 1

4. УКАЗАНИЯ ПО ТЕХНИКЕ БЕЗОПАСНОСТИ

ПРЕДУПРЕЖДЕНИЕ: не подключайте триммер к сети питания до тех пор, пока внимательно не ознакомитесь с изложенными в «Руководстве» рекомендациями.

ЗАПРЕЩАЕТСЯ работать с триммером в утомленном или болезненном состоянии, а также в состоянии алкогольного или наркотического опьянения.

ВНИМАНИЕ! В процессе работы с триммером не допускайте нахождения в рабочей зоне детей, посторонних лиц и животных. Они могут быть травмированы выбросом камней или иных предметов.

4.1. Ознакомьтесь с назначением, принципом действия, приемами работы и максимальными возможностями вашего триммера.

4.2. Для подключения триммера к электрической сети используйте удлинитель, оснащенный специальными брызгозащитными разъемами. Не допускайте неправильной эксплуатации шнура питания и удлинителя. Не тяните за шнур при отсоединении вилки от розетки. Оберегайте шнур от скручивания, заломов, нагревания, попадания масла, воды и повреждения об острые кромки. Не используйте шнур питания триммера с поврежденной изоляцией.

ЗАПРЕЩАЕТСЯ эксплуатация триммера в условиях воздействия капель и брызг (на открытых площадках во время дождя и после), вблизи воспламе-

няющихся жидкостей или газов, а также в условиях чрезмерной запыленности воздуха.

4.3. Не подвергайте триммер воздействию резких температурных перепадов, способных вызвать образование конденсата на деталях электродвигателя. Рекомендуется не включать его в течение, времени достаточного для устранения конденсата.

ВНИМАНИЕ! Во время работы с электрическим триммером избегайте соприкосновения с заземленными поверхностями.

4.4. Перед первым включением триммера обратите внимание на правильность сборки и надежность установки всех комплектующих единиц.

4.5. Проверьте работоспособность выключателя, состояние рабочего органа и защитных приспособлений. При необходимости обратитесь в специализированный Сервис-центр уполномоченный ООО «ЭНКОР-Инструмент-Воронеж».

4.6. Используйте триммер только по назначению. Применяйте оснастку, предназначенную для работы с триммером. Не допускается самостоятельное проведение модификаций триммера, а также использование триммера для работ, не регламентированных данным «Руководством».

4.7. Во избежание получения травмы при работе с триммером надевайте защитные очки или маску, перчатки, облегающую одежду и прочную обувь.

4.8. Не допускайте повреждения электри-

ческого удлинителя во время работы с триммером. Это может грозить серьезной травмой, (поражение электрическим током). В случае повреждения удлинителя прекратите работу и отсоедините вилку удлинителя от розетки электрической сети.

4.9. Во время работы перемещайтесь с умеренной скоростью, не бегите.

4.10. Перед началом работы включите триммер и дайте ему поработать на холостом ходу. В случае обнаружения шумов, не характерных для нормальной работы инструмента или сильной вибрации, выключите триммер, отсоедините вилку шнура питания от розетки электрической сети. Не включайте триммер до выявления и устранения причин неисправности.

4.11. Диагностика неисправностей и ремонт инструмента должны производиться только в специализированном Сервисном центре уполномоченном ООО «ЭНКОР-Инструмент-Воронеж».

4.12. Не оставляйте работающий триммер без присмотра.

4.13. Оберегайте триммер от падений. Не работайте с неисправным или поврежденным корпусом триммера.

ВНИМАНИЕ! Не применяйте не сертифицированную или самодельную оснастку. Никогда не устанавливайте сменную оснастку, не соответствующую данному триммеру, указанному в п.1.1 данного «Руководства». Это может стать причиной тяжелой травмы и выходу из строя триммера.

4.14. Тщательно обследуйте площадку на которой планируется проведение работ с триммером. Удалите все камни, палки и прочие чужеродные предметы.

4.15. Работайте с триммером только при дневном или хорошем искусственном освещении.

4.16. Косите только сухую траву. **Косение мокрой травы категорически запрещено!**

4.17. Скашивание травы на крутых склонах может привести к травме оператора вследствие падения. Скашивание производите только поперек склона, а не

вверх-вниз.

4.18. Соблюдайте особую осторожность при скашивании в обратном направлении, при перемещении назад.

4.19. Опасность получения травм возникает при скашивании травы вдоль краев газонов, вблизи оград и крутых насыпей. Соблюдайте безопасную дистанцию от мест повышенной опасности.

4.20. При перемещении триммера с одной территории на другую обязательно выключите двигатель и отсоедините шнур питания от розетки электрической сети.

4.21. Во избежание получения травм не допускается снятие защитного кожуха при работающем двигателе. Руки и ноги оператора не должны находиться в непосредственной близости от вращающихся частей триммера.

4.22. Содержите триммер и сменную оснастку в чистоте и исправном состоянии.

5. ОСОБЕННОСТИ ЭКСПЛУАТАЦИИ

5.1. Требования к сети электропитания.

5.1.1. Триммер подключается к электрической сети с напряжением 220 В и частотой 50 Гц.

5.1.2. Запрещается переделывать вилку сетевого шнура питания, если она не соответствует размеру вашей розетки и изменять длину сетевого шнура питания.

5.1.3. При повреждении шнура питания его должен заменить уполномоченный сервисный центр (услуга платная).

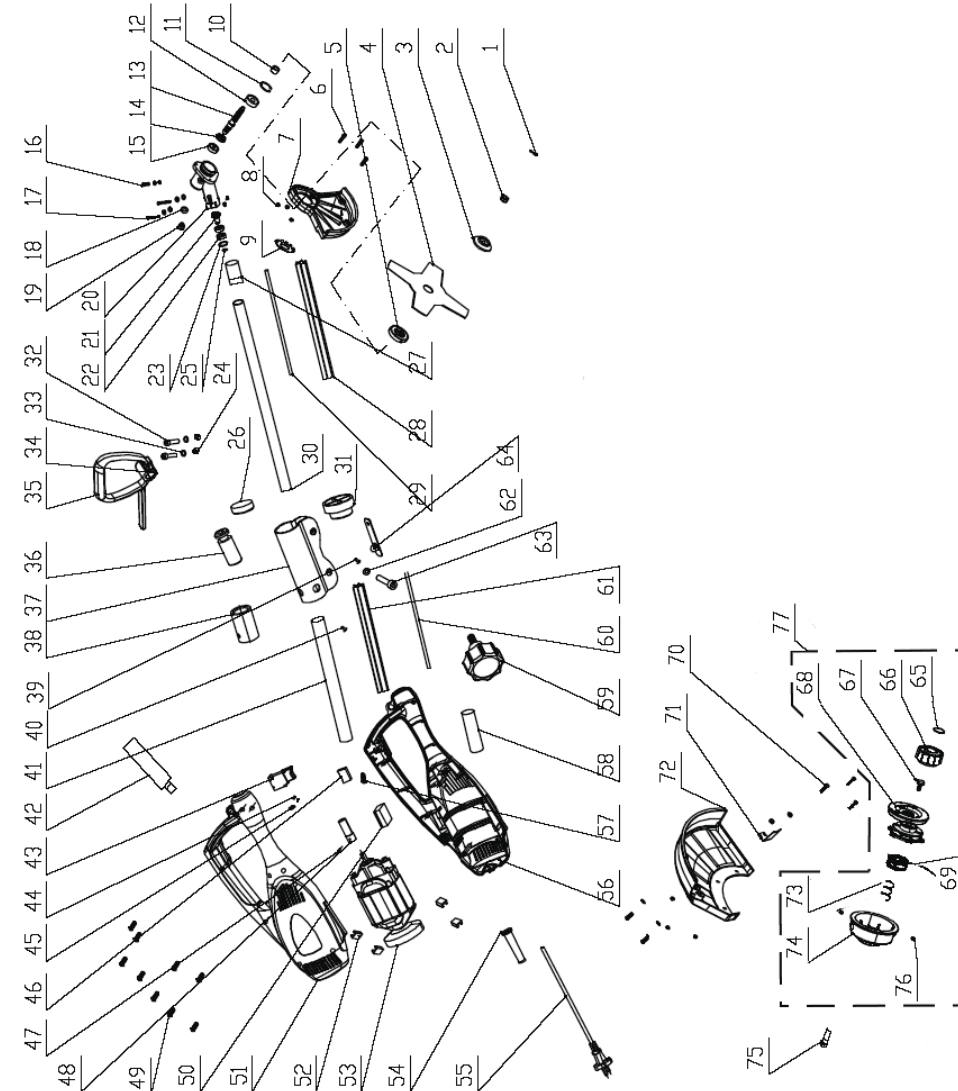
5.1.4. При износе щеток электродвигателя их должен заменить уполномоченный сервисный центр (услуга платная).

5.2. Особенности эксплуатации.

ВНИМАНИЕ! Для исключения опасности повреждения двигателя регулярно очищайте триммер и вентиляционные каналы корпуса от травы и пыли. Таким образом обеспечивается беспрепятственное охлаждение двигателя. Не допускайте попадания внутрь корпуса триммера посторонних предметов и жидкостей.

5.2.1. Если двигатель триммера не запу-

13. СХЕМА СБОРКИ ТРИММЕРА «ТЭ-1000/38»



са гарантийных мастерских».

Примечание:

Техническое обслуживание электрических машин, проведение регламентных работ, регулировок, указанных в руководстве по эксплуатации, диагностики не относятся к гарантийным обязательствам и оплачиваются согласно действующим расценкам Сервисного центра.

С гарантийными обязательствами ознакомлен и согласен:

_____ ,
дата

_____ ,
подпись

12. СВИДЕТЕЛЬСТВО О ПРИЁМКЕ И ПРОДАЖЕ

Машина ручная электрическая модели «Триммер ТЭ-1000/38» соответствует требованиям ГОСТ 30505-97, ГОСТ 17770-86 обеспечивающим безопасность жизни, здоровья потребителей и охрану окружающей среды и признана годной к эксплуатации.

Сертификат соответствия № С-CN.АЯ60.В.00656, срок действия с 17.01.2011 г. по 16.01.2016 г.

Сертификат соответствия выдан:

ОРГАН ПО СЕРТИФИКАЦИИ ПРОДУКЦИИ И УСЛУГ УЧРЕЖДЕНИЯ «ВОРОНЕЖСКИЙ ЦЕНТР СЕРТИФИКАЦИИ И МОНИТОРИНГА»

394018. г. Воронеж, ул. Станкевича, 2, телефон: (4732) 59-77-93

Аттестат аккредитации РОСС RU.0001.10АЯ60

Изготовитель:

ШАНХАЙ ДЖОЕ ИМПОРТ ЭНД

ЭКСПОРТ КО., ЛТД.

Китай-Рм 339, № 551 ЛАОШАНУЧУН,

ПУДОНГ, ШАНХАЙ, П.Р.

Импортер:

ООО «ЭНКОР-Инструмент-Воронеж»:

394018, Воронеж, пл. Ленина, 8.

Тел./факс: (4732) 39-03-33

E-mail: opt@enkor.ru

Условные обозначения на триммере:

	Машина должна эксплуатироваться лицами, изучившими настоящее руководство и все указания по технике безопасности. Помните о безопасности людей находящихся в рабочей зоне.			
	Перед началом работы прочтите инструкцию по эксплуатации.		Не подвергайте машину воздействию дождя и влажности.	
	Двойная изоляция			Работайте в защитных очках и используйте средства защиты слуха.
	Не допускайте посторонних в рабочую зону.			Отключайте машину от сети перед проведением обслуживания или очистки.
	Не допускайте посторонних в рабочую зону.			Сохраняйте безопасную дистанцию не менее 15 м от людей при работе инструментом.

скается или внезапно останавливается при работе, сразу же отключите триммер. Отсоедините вилку шнура питания триммера от розетки электрической сети.

5.2.2. Колебания напряжения сети в пределах $\pm 10\%$ относительно номинального значения не влияют на нормальную работу триммера. Однако, при тяжёлой нагрузке необходимо, чтобы на двигатель подавалось напряжение 220 В.

5.2.3. Не перегружайте триммер. При выполнении работ регламентированных данным «Руководством», не допускайте чрезмерной нагрузки триммера, вызывающей существенное падение оборотов электродвигателя. Невыполнение этого требования способно привести к перегрузке и выходу из строя электродвигателя триммера. Не допускается эксплуатация триммера с признаками кольцевого искрения на коллекторе электродвигателя.

5.2.4. Большинство проблем с двигателем вызвано ослаблением или плохими контактами в разъёмах, перегрузкой, пониженным напряжением (возможно, вследствие недостаточного сечения подводящих проводов).

5.2.5. При большой длине и малом поперечном сечении подводящих проводов на них происходит дополнительное падение напряжения, которое приводит к проблемам с двигателем. Поэтому для нормального функционирования триммера необходимо достаточное поперечное сечение подводящих проводов. Рекомендованное поперечное сечение медного провода 1,5 мм², при общей длине не более 50 метров. При этом, не имеет значения, осуществляется подвод электроэнергии к триммеру через стационарные подводящие провода, через удлинительный кабель или через комбинацию стационарных и удлинительный кабелей.

6. УСТРОЙСТВО ТРИММЕРА

1. Рукоятка дополнительная
2. Петля для установки ремня
3. Выключатель
4. Кнопка блокировки выключателя
5. Рукоятка
6. Шнур питания
7. Корпус
8. Штанга верхняя
9. Муфта разъемная
10. Фиксатор муфты

- 11. Штанга нижняя
- 12. Кожух защитный
- 13. Нож
- 14. Редуктор

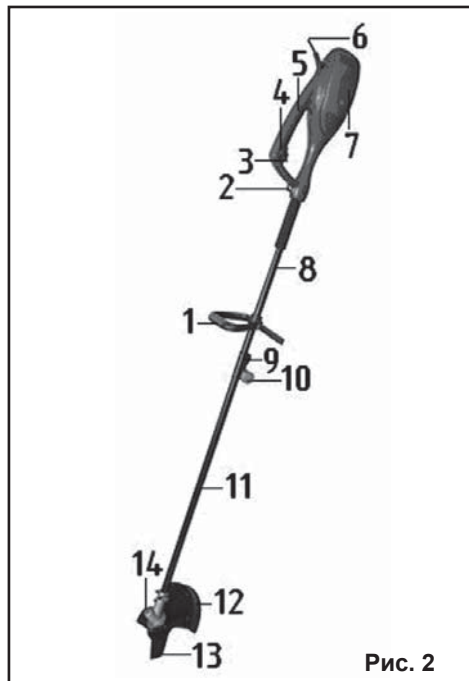


Рис. 2

7. СБОРКА И РЕГУЛИРОВКА

Внимание! Перед проведением работ по подготовке к эксплуатации, регулировке и техническому обслуживанию газонокосилки необходимо отключить вилку сетевого шнура газонокосилки от розетки электросети. Для защиты рук от повреждений об острые кромки используйте перчатки.

7.1 Установка дополнительной рукоятки (Рис.3)

7.1.1. Установите дополнительную рукоятку (1) на верхней штанге (8).

7.1.2. Вставьте болты в отверстия дополнительной рукоятки (1) и навинтите на болты гайки.

7.1.3. Закрепите рукоятку (1), завернув по часовой стрелке болты шестигранным ключом из комплекта поставки.

7.1.4. Перемещая дополнительную рукоятку (1) вверх-вниз по верхней штанге (8), отрегулируйте удобное положение допол-

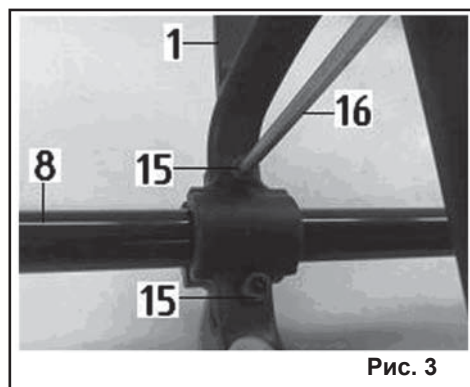


Рис. 3

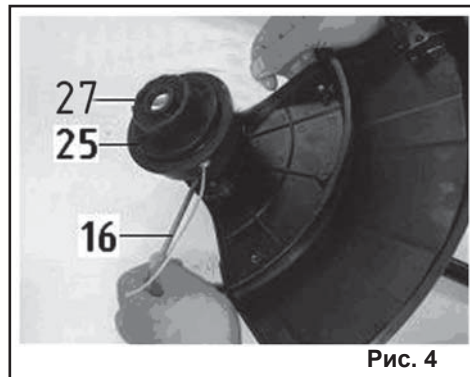


Рис. 4

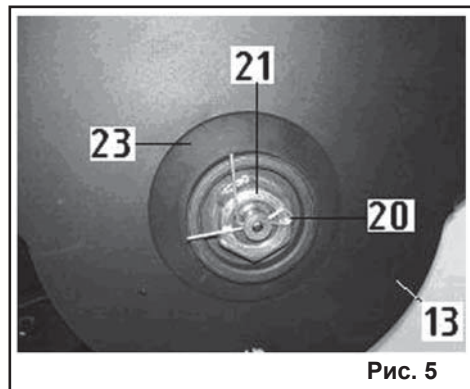


Рис. 5

нительной рукоятки (1).

7.1.5. Затяните по часовой стрелке болты шестигранным ключом из комплекта поставки для фиксации дополнительной рукоятки (1) в выбранном положении.

7.2. Снятие и установка триммерной катушки (Рис. 4)

7.2.1. Вставьте шестигранный ключ (16) из

11. ГАРАНТИЙНЫЕ ОБЯЗАТЕЛЬСТВА

Производитель гарантирует надёжную работу электрических машин при соблюдении условий хранения, правильности сборки и монтажа, соблюдении правил эксплуатации и обслуживания, указанных в руководстве по эксплуатации.

Гарантийный срок – 12 месяцев с даты продажи через розничную торговую сеть. Срок службы – 5 лет.

Гарантия распространяется только на производственные дефекты, выявленные в процессе эксплуатации электрической машины в период гарантийного срока. Настоящая гарантия в случае выявления недостатков товара, не связанных с нарушением правил использования, хранения или транспортировки товара, действий третьих лиц или непреодолимой силы, даёт право на безвозмездное устранение выявленных недостатков в течение установленного гарантийного срока.

В гарантийный ремонт принимается электрическая машина при обязательном наличии правильно и полностью оформленного и заполненного гарантийного талона установленного образца на представленную для ремонта машину с штампом торговой организации и подписью покупателя.

Электрическая машина в ремонт должна сдаваться чистой, в комплекте с принадлежностями.

1. Настоящие гарантийные обязательства не распространяются на следующие случаи:

На недостатки электрической машины, если такие недостатки стали следствием нарушения правил использования, хранения или транспортировки товара, действий третьих лиц или непреодолимой силы. В частности, под нарушением правил использования, хранения и транспортировки подразумевается нарушение правил и условий эксплуатации и хранения электрической машины, а также несоблюдения запретов, установленных настоящим «Руководством». Например, при попадании внутрь электрической машины посторонних предметов, жидкостей,

при механическом повреждении корпуса и шнура питания электрической машины, при перегрузке или заклинивании двигателя (одновременный выход из строя ротора и статора, обеих обмоток статора), а также в других случаях возникновения недостатков, если такие недостатки стали следствием вышеуказанных нарушений..

2. Настоящие гарантийные обязательства не распространяются на следующие комплектующие и составные детали ручных электрических машин:

- дополнительные рукоятки; защитные кожухи, и элементы их крепления; упаковочные картонные коробки;

- угольные щетки, шнуры питания (в случае повреждения изоляции подлежат обязательной замене без согласия владельца, - услуга платная). Замена указанных комплектующих и составных частей электрических машин осуществляется платно.

3. Настоящие гарантийные обязательства не распространяются на оснастку (сменные принадлежности), входящие в комплектацию или устанавливаемые пользователем ручных электрических машин. Например: триммерные катушки, леску и прочую сменную оснастку.

4. В гарантийном ремонте может быть отказано:

При отсутствии гарантийного талона.

При нарушении пломб, наличии следов разборки на корпусе, шлицах винтов, болтов, гаек и прочих следов разборки, или попытки разборки электрической машины.

РЕКОМЕНДАЦИИ ПОТРЕБИТЕЛЮ:

Во всех случаях нарушения нормальной работы электрической машины, например: падение оборотов, изменение шума, появление постороннего запаха, дыма, вибрации, стука, кольцевого искрения на коллекторе – прекратите работу и обратитесь в Сервисный центр или гарантийную мастерскую.

Гарантийный, а также послегарантийный ремонт, производится оригинальными деталями и узлами только в гарантийных мастерских, указанных в перечне «Адреса»

10. ВОЗМОЖНЫЕ НЕИСПРАВНОСТИ И МЕТОДЫ ИХ УСТРАНЕНИЯ

Неисправность	Вероятная причина	Действия по устранению
1. Двигатель не включается	Нет напряжения в сети питания.	Проверить наличие напряжения в сети питания.
	Неисправен выключатель.	Обратиться в специализированный Сервисный центр для ремонта.
	Неисправен шнур питания.	
	Изношены щетки.	
2. Повышенное искрение щеток на коллекторе	Изношены щетки.	Обратиться в специализированный Сервисный центр для ремонта.
	Загрязнен коллектор.	
	Неисправны обмотки якоря.	
3. Повышенная вибрация, шум.	Неисправны подшипники.	Обратиться в специализированный Сервисный центр для ремонта
	Неисправен вал привода	
4. Появление дыма и запаха горелой изоляции.	Неисправность обмоток якоря или статора.	Обратиться в специализированный Сервисный центр для ремонта
5. Двигатель перегревается.	Загрязнены окна охлаждения электродвигателя.	Прочистить окна охлаждения электродвигателя.
	Электродвигатель перегружен.	Снять нагрузку и в течении 2÷3 минут обеспечить работу инструмента на холостом ходу при максимальных оборотах.
	Неисправен якорь.	Обратиться в специализированный Сервисный центр для ремонта.
6. Двигатель не развивает полную скорость и не работает на полную мощность	Низкое напряжение в сети питания.	Проверить напряжение в сети.
	Сгорела обмотка или обрыв в обмотке.	Обратиться в специализированный Сервисный центр для ремонта
	Слишком длинный удлинительный шнур.	Заменить шнур на более короткий, убедившись, что он отвечает требованиям п.5.2.5.
7. Двигатель работает, но триммерная катушка не вращается	Обрыв вала привода	Обратиться в специализированный Сервисный центр для ремонта
	Неправильно установлена нижняя штанга	Установить нижнюю штангу согласно п.7.3.
8. Триммерная катушка не подает леску	Закончилась (израсходовалась) леска	Необходимо намотать другую леску
	Леска запуталась на шпульке или была намотана слишком плотно	Размотать и распутать леску. Намотать леску на шпульку менее плотно.
	Катушка засорилась	Разобрать катушку, прочистить и перемотать леску.
	Катушка неисправна или повреждена	Заменить катушку.

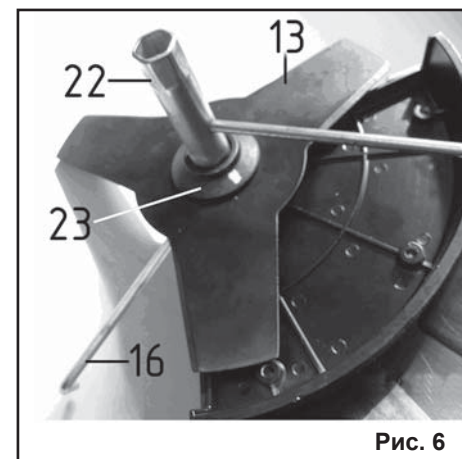


Рис. 6

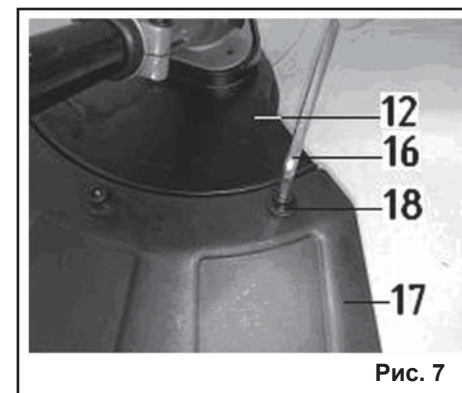


Рис. 7

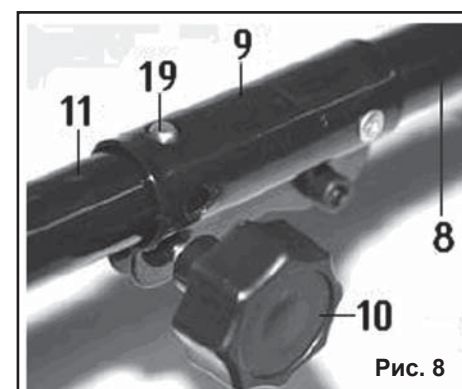


Рис. 8

ную катушку (25).

7.2.3. Снимите триммерную катушку (25) в сборе со шпулькой с вала.

7.2.4. Установку триммерной катушки (25) произведите в обратной последовательности.

7.3. Снятие и установка ножа (Рис. 5-6)

7.3.1. Извлеките предохранительный шплинт (20) из отверстия на валу.

7.3.2. Вставьте шестигранный ключ (16) из комплекта поставки в специальное отверстие нижнего фланца и заблокируйте вал.

7.3.3. Отвинтите гайку (21), вращая специальный ключ (22) по часовой стрелке.

7.3.4. Снимите гайку (21), шайбу (23) и нож (13).

7.3.5. Установку ножа (13) произведите в обратной последовательности.

7.4. Установка защитного кожуха при работе с леской (Рис. 7)

7.4.1. Установите пластиковый защитный кожух (17) на посадочное место металлического защитного кожуха (12).

7.4.2. Вставьте винты (18) из комплекта поставки в отверстия пластикового защитного кожуха (17) и закрутите винты (18) шестигранным ключом (16) в металлический защитный кожух (12).

7.4.3. Затяните шестигранным ключом (16) по часовой стрелке винты (18) пластикового защитного кожуха (17).

Внимание! Не работайте триммерной катушкой без установленного защитного кожуха (17).

7.5. Соединение верхней и нижней штанг (Рис. 8)

7.5.1. Вставьте нижнюю штангу (11) в муфту (9) на верхней штанге (8).

7.5.2. Подпружиненная фиксирующая кнопка (19) на нижней штанге (11) должна войти в направляющее отверстие муфты (9).

7.5.3. Правильно собранное соединение невозможно разомкнуть без нажатия на фиксирующую кнопку (19).

7.5.4. В зависимости от выполняемых работ, вы можете поворачивать нижнюю штангу (11), переставляя ее на фиксированный угол в муфте (9). При этом, нижняя

комплекта поставки в специальное отверстие нижнего фланца и заблокируйте вал.
7.2.2. Удерживая одной рукой шестигранный (16) блокирующий вал, другой рукой отверните по часовой стрелке триммер-

штанга (11) будет надежно закреплена.

7.5.5. Затяните фиксатор муфты (10) до упора.

7.6. Установка наплечного ремня

7.6.1. Возьмите наплечный ремень из комплекта поставки и закрепите его на корпусе (7) триммера в месте (2), предназначенном для установки ремня.

7.6.2. Наденьте триммер. Отрегулируйте ремень и дополнительную рукоятку (1) под индивидуальные требования.

8. ПОРЯДОК РАБОТЫ С ТРИММЕРОМ

8.1. Включение (Рис. 9)

8.1.1. Подготовьте ваш триммер к работе согласно разделу 7.

8.1.2. Подключите триммер к электрической сети. Наденьте триммер на себя и крепко возьмитесь за его рукоятки.

8.1.3. Разблокируйте выключатель (3), нажав кнопку блокировки выключателя (4). Удерживая кнопку блокировки выключателя (4), нажмите курок выключателя (3). Включите триммер, не касаясь леской или ножом травы.

8.1.4. Дождитесь, когда триммерная катушка или нож достигнут максимальных оборотов.

8.1.5. Для выключения триммера отпустите клавишу выключателя (3) – обороты двигателя будут снижаться.

8.1.6. Триммерная катушка или нож будет вращаться еще несколько секунд – дождитесь их полной остановки.

8.1.7. Отключите триммер от электрической сети.

8.2. Работа с триммером

8.2.1. Держите триммер так, чтобы триммерная катушка (25) или нож (13) были параллельны поверхности земли.

8.2.2. Во время работы перемещайте триммер справа налево.

8.2.3. Работу производите только на максимальных оборотах двигателя.

8.2.4. При скашивании высокой травы триммер может перегреться и выйти из строя. Разделите процесс кошения на несколько этапов, постепенно снижая уровень покоса травы.

8.2.5. Не косите траву во время и сразу

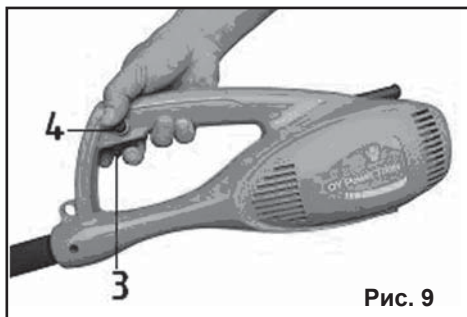


Рис. 9

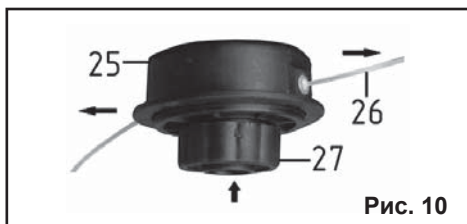


Рис. 10

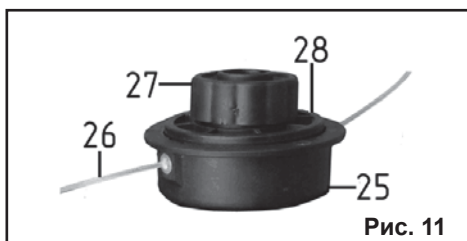


Рис. 11

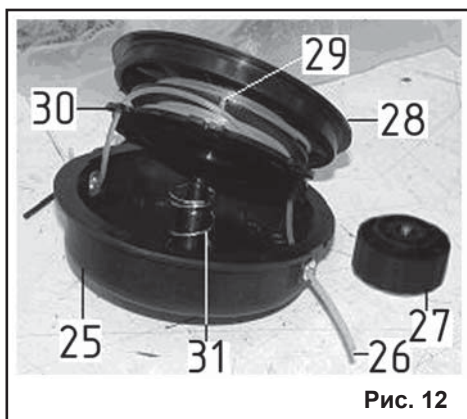


Рис. 12

после дождя.

8.2.6. Используйте триммерную леску (26) толщиной не более 2 мм. Использование более толстой лески может привести к выходу из строя триммерной катушки (25) и перегреву двигателя.

8.2.7. Во время работы триммерная леска (26) изнашивается (расходуется). Во время работы слегка ударьте нажимной головкой (27) триммерной катушки (25) по земле (Рис.10). Длина лески (26) увеличится. При необходимости операцию повторите. Излишняя леска будет срезана ножом установленным слева на защитном кожухе (17).

Примечание: Для достижения максимальной производительности труда и получения отличных результатов очень важно обладать определенными навыками при работе с триммером и соблюдать правила безопасности.

9. ТЕХНИЧЕСКОЕ ОБСЛУЖИВАНИЕ

Внимание! Перед проведением работ по подготовке к эксплуатации, регулировке и техническому обслуживанию триммера необходимо отключить вилку сетевого шнура питания триммера от розетки электросети. Для защиты рук от повреждений об острые кромки используйте перчатки.

9.1. Очистка

9.1.1. Производите очистку триммера после каждого использования. Удаляйте с корпуса триммера грязь и остатки травы.

Предупреждение! Соблюдайте осторожность при очистке защитного кожуха. Для защиты рук от травм используйте перчатки.

9.1.2. Следите и своевременно очищайте вентиляционные каналы корпуса электродвигателя.

9.2. Замена ножа

9.2.1. Снимите нож (13) согласно п. 7.3.

9.2.2. Если нож (13) затупился с одной стороны, переверните его и продолжите работу второй стороной ножа.

9.3.3. Затупившийся с двух сторон нож необходимо заменить. Затупившийся нож снижает производительность труда, качество кошения и может привести к перегреву двигателя.

9.3.4. Не затачивайте нож самостоятельно. Неправильно заточенный нож может привести к дисбалансу вала и выходу из

строя редуктора. (14).

9.3. Намотка лески (Рис.11-12)

9.3.1. Снимите триммерную катушку согласно п. 7.2.

9.3.2. Удерживая одной рукой катушку (25), другой рукой отвинтите нажимную головку (27) вращая ее по часовой стрелке.

9.3.3. Извлеките шпульку (28) и удалите остатки лески (26).

9.3.4. Отмерьте 6-7 метров лески и сложите ее пополам.

9.3.5. Зацепите петлю лески за технологическое отверстие (29) на среднем ребре шпульки (28). Намотайте леску (26) в два ручья в направлении указанном на шпулке (28) стрелкой.

9.3.6. Закрепите концы лески (26) длиной 10-15 см в пазы (30) на шпулке (28).

9.3.7. Установите пружину (31) и пропустите концы лески (26) в отверстия на корпусе катушки (25). Установите шпульку (28) в корпус катушки (25).

9.3.8. Удерживая катушку (25), потяните за оба конца лески (26) для освобождения ее из удерживающих пазов (30) шпульки (28).

9.3.9. Удерживая триммерную катушку (25) заверните нажимную головку (27) вращая ее против часовой стрелки.

9.3.10. Установите триммерную катушку на триммер согласно п.7.2.

9.4. Транспортировка и хранение

9.4.1. Перед началом транспортировки триммера на дальние расстояния, следует обеспечить надежность его крепления внутри грузового отсека. Для транспортировки нижнюю часть штанги отделите от верхней.

9.4.2. Перед транспортировкой триммера с одного обрабатываемого участка на другой выключайте двигатель, отсоединяйте вилку шнура питания от розетки электрической сети.

9.4.3. Храните триммер в сухом помещении.

9.4.4. При длительном хранении для предотвращения коррозии покройте все неокрашенные металлические части триммера тонким слоем масла.