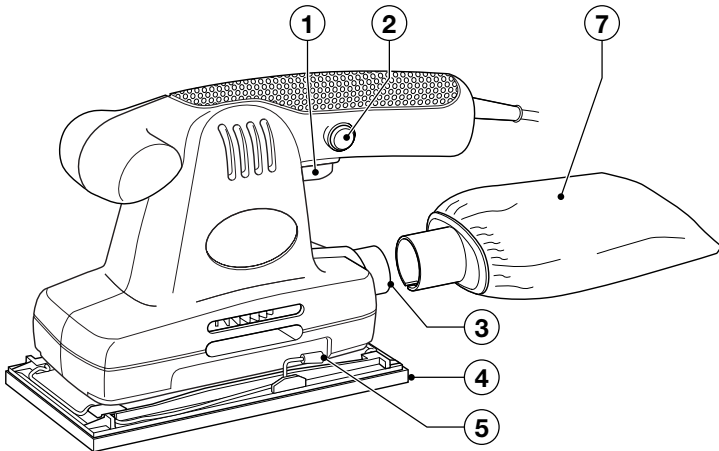
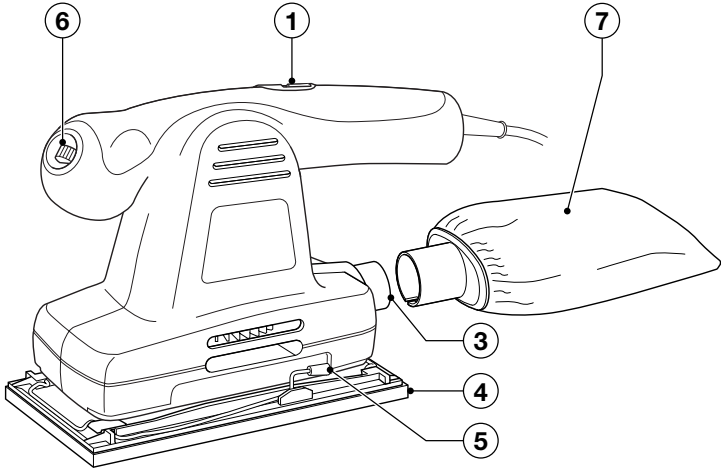




# BLACK & DECKER®

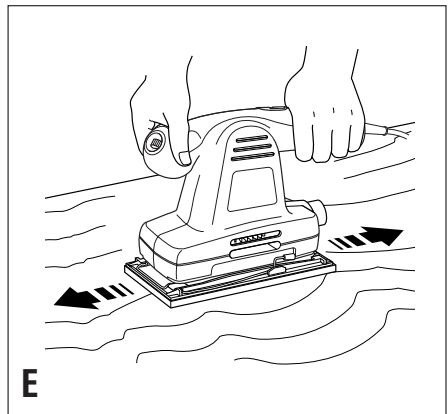
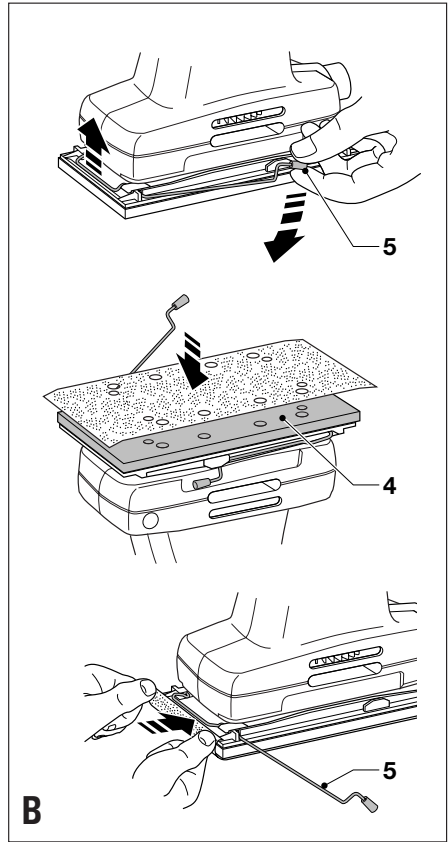
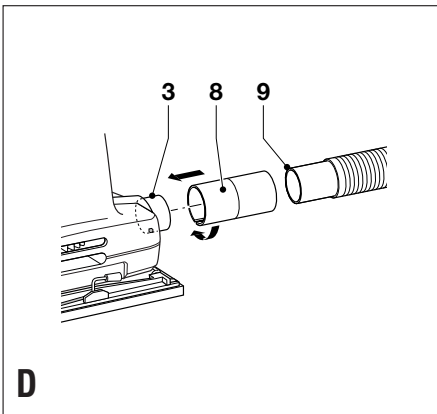
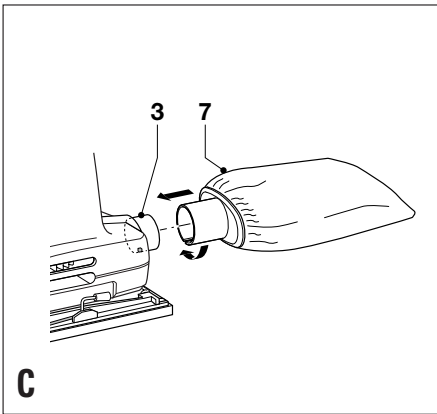
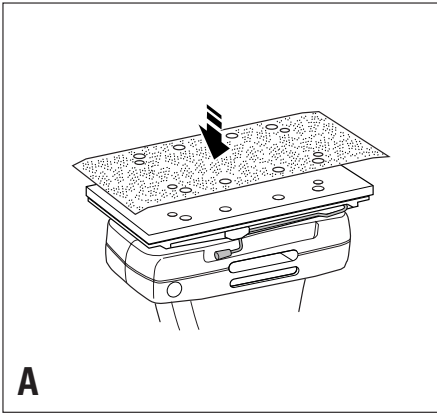
www.blackanddecker.ru



*Инструмент не  
предназначен для  
профессионального  
использования.*

?? SU/UA

## KA197



## Область применения

Ваша шлифовальная машина предназначена для шлифования древесины, металлов, пластиковых и окрашенных поверхностей. Данный инструмент предназначен только для бытового использования.

## Инструкции по безопасности

- **Внимание!** При работе с электрическим инструментами, необходимо следовать инструкциям по технике безопасности, чтобы свести к минимуму риск получения травмы, поражения электрическим током, возникновения пожара и причинения материального ущерба.
- Перед работой внимательно прочтите данное руководство.
- Сохраните данное руководство для последующего обращения к нему.
- Перед настройкой, ремонтом или профилактическим обслуживанием инструмента, отсоединяйте его от питающей сети.

### Поддерживайте порядок на рабочем месте.

Беспорядок на рабочем месте может привести к несчастному случаю.

### Обращайте внимание на условия работы.

Не подвергайте инструмент воздействию влаги. Рабочее место должно быть хорошо освещено. Не используйте инструмент, если есть риск причинить возгорание или взрыв, например, вблизи легко воспламеняющихся жидкостей или газов.

### Не подпускайте близко детей.

Не позволяйте детям трогать инструмент или удлинительный кабель. Посторонние не должны находиться рядом с рабочим местом.

### Одевайтесь правильно.

Не носите свободной одежды или украшений во время работы – они могут зацепиться за движущиеся части инструмента. При работе вне помещений рекомендуется пользоваться резиновыми перчатками и надевать нескользящую обувь. Работайте в головном уборе и прячьте под него длинные волосы.

### Индивидуальная защита.

Всегда работайте в защитных очках. Кроме того, если во время работы образуется пыль или отделяются частицы обрабатываемого материала, одевайте защитную или пылевую маску. Если уровень звукового давления во время работы инструмента кажется Вам повышенным, примите соответствующие меры для защиты органов слуха.

### Защита от поражения электрическим током.

Не прикасайтесь во время работы с инструментом к заземленным предметам (например, трубопроводам, радиаторам отопления, газовым плитам, холодильнику).

### Работайте в устойчивой позе.

Следите за положением ног и вертикальным положением тела.

## Будьте внимательны.

Следите за тем, что Вы делаете. Устали – не работайте.

### Закрепляйте обрабатываемую деталь.

Для крепления детали можно воспользоваться струбцинами или тисками. Это безопасно и удобно, так как позволяет работать двумя руками.

### Устанавливайте приспособление для удаления пыли.

Если в комплект поставки инструмента входят приспособления для удаления пыли и сбора отходов, убедитесь, что они установлены и используются правильно.

### Снимайте регулировочные и гаечные ключи.

Прежде чем включить инструмент, убедитесь, что на нем не остались регулировочные или гаечные ключи.

### Удлинительный кабель.

Перед работой осмотрите кабель и замените его в случае выявления повреждений. Если возникла необходимость воспользоваться инструментом вне помещения, следует использовать только удлинительный кабель, рассчитанный на применение в таких условиях и имеющий соответствующую маркировку.

### Используйте соответствующий инструмент.

Далее в руководстве приводятся виды работ, для которых предназначен данный инструмент. Маломощный инструмент или приспособление нельзя использовать для тяжелых работ. Инструмент будет работать лучше и безопаснее при нагрузке, на которую он рассчитан.

**Осторожно!** Применение любых принадлежностей и приспособлений, а также выполнение любых операций помимо тех, которые рекомендованы данным руководством, может привести к травме.

### Проверяйте исправность деталей инструмента.

Перед работой внимательно осмотрите инструмент, чтобы убедиться в его исправности. Проверяйте взаимное положение и зацепление подвижных деталей, отсутствие сломанных деталей, правильность сборки всех узлов. Особое внимание обратите на состояние защитных кожухов и выключателей. Не используйте инструмент, если Вы обнаружили неисправность какого либо узла. Ремонт или замену поврежденных деталей и приспособлений должен осуществлять только авторизованный сервис Black&Decker. Не пытайтесь ремонтировать инструмент самостоятельно.

### Отключайте инструмент от питающей сети.

Всегда отключайте инструмент от питающей сети, когда он не используется, а также перед его обслуживанием или заменой принадлежностей.

### Исключайте возможность непреднамеренного включения инструмента.

Не держите палец на выключателе инструмента, в перерывах между операциями. При установке аккумулятора убедитесь, что инструмент выключен.

### Аккуратно обращайтесь с сетевым кабелем.

Никогда не носите инструмент за кабель. Не тяните за кабель, чтобы вытащить вилку из розетки. Не

допускайте контакта сетевого кабеля с горячими или острыми предметами.

#### **Хранение инструментов.**

Когда инструмент не используется, он должен храниться под замком в сухом недоступном для детей месте.

#### **Уход за инструментом.**

Для повышения качества работ, поддерживайте режущие элементы острыми и чистыми. Следуйте инструкциям при обслуживании инструмента и замене приспособлений. Регулярно очищайте рукоятки и выключатели от грязи и смазывающих веществ.

#### **Ремонт инструмента.**

Данный электрический инструмент изготовлен в полном соответствии с правилами техники безопасности. Ремонт электрических инструментов должен проводить только квалифицированный специалист с использованием оригинальных запчастей, иначе использование инструмента может быть опасно для Вашего здоровья.

#### **Электрическая безопасность**



Данный инструмент дважды изолирован; заземляющего провода не требуется. Напряжения источника питания должно быть соответствующим (см. технические характеристики инструмента).

#### **Дополнительные инструкции по технике безопасности при работе с шлифовальными машинами**

- Во время работы всегда надевайте пылевую маску.
- После работы очищайте инструмент от пыли.
- Принимайте специальные меры предосторожности при обработке красок на свинцовой основе.
  - Надевайте пылевую маску, предназначенную для защиты от пыли и паров красок на свинцовой основе; убедитесь, что все люди находящиеся в зоне работы также защищены.
  - Не позволяйте детям и беременным женщинам находиться в зоне работы.
  - Запрещается есть, пить и курить в зоне работы.
  - Избавляйтесь от рабочих отходов безопасным для окружающих способом.

#### **Внешний вид**

Ваш инструмент может содержать все или некоторые из перечисленных узлов.

1. Выключатель
2. Фиксатор выключателя
3. Выходное отверстие
4. Подошва
5. Держатель шлифовальной бумаги
6. Регулятор скорости
7. Пылесборник

#### **Сборка**

**Внимание!** Убедитесь, что инструмент выключен и отсоединён от питающей сети.

#### **Установка шлифовальной бумаги (рис. А и В)**

**Внимание!** Никогда не используйте инструмент без установленной шлифовальной бумаги.

#### **Установка шлифовальной бумаги на „липучке“ (рис. А)**

- Убедитесь, что инструмент выключен и отсоединён от питающей сети.
- Совместите отверстия на листе с отверстиями на подошве 4, и плотно прижмите шлифовальную бумагу к подошве машины.

#### **Установка обычной шлифовальной бумаги (рис. В)**

- Убедитесь, что инструмент выключен и отсоединён от питающей сети.
- Разомните лист. Для этого протяните его обратной стороной по краю заготовки.
- Поднимите рычажки 4 вверх, чтобы извлечь их из фиксирующих пазов. Откройте держатели бумаги, опустив рычажки вниз.
- Совместите отверстия на листе с отверстиями на подошве 3, и установите шлифовальную бумагу на подошве машины.
- Вставьте край листа в передний держатель, как показано на рисунке.
- Закрепите край листа, вернув передний рычажок на место.
- Натяните лист и вставьте другой его конец в задний держатель.
- Зафиксируйте бумагу, вернув задний рычажок на место.

#### **Установка и отсоединение пылесборника (рис. С)**

- Установите пылесборник 7 на выходное отверстие 3.
- Поверните пылесборник, чтобы зафиксировать её в нужном положении.
- Чтобы отсоединить пылесборник, действуйте в обратном порядке.

#### **Подключение пылесоса (рис. D)**

- Вставьте переходник 8 в выходное отверстие 3.
- Соедините переходник и шланг пылесоса 9.

#### **Работа**

##### **KA197E – регулятор скорости**

Регулятор скорости позволяет Вам подобрать оптимальную скорость в зависимости от заготовки.

- Установите регулятор 6 в желаемое положение. На большей скорости обрабатывайте древесину, на средней – шпон и пластмассу, на низшей скорости – удаляемые краски, цветные металлы и оргстекло.

## Включение и выключение инструмента

### KA197

- Чтобы включить инструмент нажмите на выключатель 1.
- Для продолжительной работы нажмите на фиксатор 2 и отпустите выключатель.
- Чтобы выключить инструмент отпустите выключатель 1. Если выключатель был зафиксирован, то чтобы выключить машину, нажмите на него и отпустите.

### KA197E

- Чтобы включить инструмент нажмите часть выключателя 1, обозначенную I.
- Чтобы включить инструмент нажмите часть выключателя 1, обозначенную 0.

### Чистка пылесборника

Сумку необходимо вычищать каждые 10 минут.

- Вытряхните все отходы из пылесборника.

### Указания по применению (рис. E)

- Всегда держите инструмент двумя руками.
- Не оказывайте повышенное давление на инструмент.
- Регулярно проверяйте состояние шлифовальной бумаги. Заменяйте её в случае необходимости.
- Древесные заготовки обрабатывайте вдоль волокон.
- При обработке краски перед нанесением нового слоя используйте очень мелкозернистую бумагу.
- При обработке кривых поверхностей и удалении краски начинайте работать крупнозернистой шлифовальной бумагой. Другие поверхности начинайте обрабатывать средней бумагой. В обоих случаях заканчивайте обработку мелкозернистой бумагой.
- За информацией о дополнительных принадлежностях обращайтесь к дилерам Black&Decker.

## Обслуживание инструмента

Ваш инструмент Black&Decker предназначен для работы в течение длительного периода времени при минимально необходимом его обслуживании. Срок удовлетворительной работы инструмента увеличивается при правильном уходе за ним и регулярной чистки.

- Регулярно прочищайте вентиляционные прорези инструмента сухой мягкой щёткой.
- Регулярно протирайте корпус инструмента влажной тряпкой. Не используйте для чистки абразивные материалы или растворители.

## Защита окружающей среды



Если Вы захотите заменить Ваш инструмент другим или Вы больше в нём не нуждаетесь, подумайте о защите окружающей среды. Авторизованные сервисные отделения Black&Decker

примут у Вас инструмент и гарантируют, что он будет уничтожен безопасным для окружающей среды способом.

## Технические данные

	KA197	KA197E
Напряжение питания В	230	230
Потребляемая мощность Вт	185	220
Число вибраций х.х. мин <sup>-1</sup>	22000	13000-22000
Число оборотов х.х. мин <sup>-1</sup>	11000	6500-11000
Размеры подошвы мм	90x187	90x187
Вес кг	1,5	1,5

## Декларация о соответствии CE

Black&Decker заявляет о том, что этот электрический инструмент разработан в полном соответствии со стандартами: 98/37/EC, 89/336/EEC, 73/23/EEC, EN 50144, EN 55014.

### KA197/ KA197E

L <sub>PA</sub> (звуковое давление)	дБ(A)	85
L <sub>WA</sub> (акустическая мощность)	дБ(A)	98

Вибрация инструмента в среднем не более 2,8 м/сек<sup>2</sup>

Kevin Hewitt  
Director of Consumer  
Engineering  
Spennymoor, County Durham  
DL16 6JG, United Kingdom