



КОРВЕТ 472

ООО "Энкор-Инструмент-Воронеж"

ЗАТОЧНАЯ МАШИНА

РУКОВОДСТВО ПО ЭКСПЛУАТАЦИИ



Артикул 20472

РОССИЯ ВОРОНЕЖ

www.enkor.ru



КОРЕШОК №2 На гарантийный ремонт машины «Корвет» модели К - изъята «.....»200.....года Ремонт произвел/...../	КОРЕШОК №1 На гарантийный ремонт машины «Корвет» модели К - изъята «.....»200.....года Ремонт произвел/...../
..... линия отреза	
<p style="text-align: center;">Гарантийный талон ООО «ЭНКОР - ИНСТРУМЕНТ - ВОРОНЕЖ» Россия, 394006, г. Воронеж, пл. Ленина, 8.</p> <p style="text-align: center;">ТАЛОН №2 На гарантийный ремонт машины</p> <p>«КОРВЕТ » зав. №</p> <p>Изготовлен «.....»/...../ М. П.</p> <p>Продан _____ <small>наименование торго или штамп</small></p> <p>Дата «.....» 200.....г _____ <small>подпись продавца</small></p> <p>Владелец адрес, телефон</p> <p>.....</p> <p>.....</p> <p>.....</p> <p>Выполнены работы по устранению дефекта</p> <p>.....</p> <p>.....</p> <p>.....</p> <p>Дата «.....» 200.....г _____ <small>подпись механика</small></p> <p>Владелец машины _____ <small>личная подпись</small></p> <p>Утверждаю _____ <small>руководитель ремонтного предприятия</small></p> <p>.....</p> <p><small>наименование ремонтного предприятия или его штамп</small></p> <p>Дата «.....» 200.....г _____ <small>личная подпись</small></p> <p style="text-align: center;">Место для заметок</p> <p>_____</p> <p>_____</p> <p>_____</p> <p>_____</p>	<p style="text-align: center;">Гарантийный талон ООО «ЭНКОР - ИНСТРУМЕНТ - ВОРОНЕЖ» Россия, 394006, г. Воронеж, пл. Ленина, 8.</p> <p style="text-align: center;">ТАЛОН №1 На гарантийный ремонт машины</p> <p>«КОРВЕТ » зав. №</p> <p>Изготовлен «.....»/...../ М. П.</p> <p>Продан _____ <small>наименование торго или штамп</small></p> <p>Дата «.....» 200.....г _____ <small>подпись продавца</small></p> <p>Владелец адрес, телефон</p> <p>.....</p> <p>.....</p> <p>.....</p> <p>Выполнены работы по устранению дефекта</p> <p>.....</p> <p>.....</p> <p>.....</p> <p>Дата «.....» 200.....г _____ <small>подпись механика</small></p> <p>Владелец машины _____ <small>личная подпись</small></p> <p>Утверждаю _____ <small>руководитель ремонтного предприятия</small></p> <p>.....</p> <p><small>наименование ремонтного предприятия или его штамп</small></p> <p>Дата «.....» 200.....г _____ <small>личная подпись</small></p> <p style="text-align: center;">Место для заметок</p> <p>_____</p> <p>_____</p> <p>_____</p> <p>_____</p>

1. ОБЩИЕ УКАЗАНИЯ

1.1. Заточная машина модели «КОРВЕТ 472» (далее машина) предназначена для заточки передних и задних углов зубьев пильных дисков из быстрорежущей стали и пильных дисков с твёрдосплавными напайками.

1.2. Машина работает от однофазной сети переменного тока напряжением 220 В частотой 50 Гц.

1.3. Машина предназначена для эксплуатации в следующих условиях:

- температура окружающей среды от 1 до 35 °С;
- относительная влажность воздуха до 80 % при температуре 25 °С.

1.4. Если машина внесена в зимнее время в отапливаемое помещение с улицы или из холодного помещения, не распаковывайте и не включайте ее в течение 8 часов.

Таблица 1

Наименование параметра	Значение параметра
Номинальное напряжение питания, В	220 ± 22
Частота сети, Гц	50
Род тока	переменный, однофазный
Номинальная мощность двигателя, Вт	370
Тип двигателя	асинхронный
Частота вращения двигателя, об/мин	2800
Диаметр шпинделя, мм	20
Переходные кольца, мм	20x25,4; 20x30
Максимальный – минимальный диаметр пильного диска, мм	160 - 600
Посадочный диаметр пильного диска, мм	25,4; 30; 60
Размер заточного круга (диаметр х посадка х толщина), мм	100x20x2
Передний угол заточки, град	0-30
Задний угол заточки, град	0-30
Масса, кг	45

2.1.1. По электробезопасности машина модели «КОРВЕТ 472» соответствует I классу защиты от поражения электрическим током.

В связи постоянным совершенствованием технических характеристик моделей оставляем за собой право вносить изменения в конструкцию и комплектность. При необходимости информация об этом будет прилагаться отдельным листом к «Руководству»

3. КОМПЛЕКТНОСТЬ

3.1. В комплект поставки входит (Рис.1.):

А. Заточная машина	1 шт.	Д. Болт	1 шт.
В. Ключ рожковый	2 шт.	Е. Заточной круг	1 шт.
С. Кольцо переходное	1 шт.	Руководство по эксплуатации	1 экз.
		Упаковка	1шт.
		Код для заказа	20472

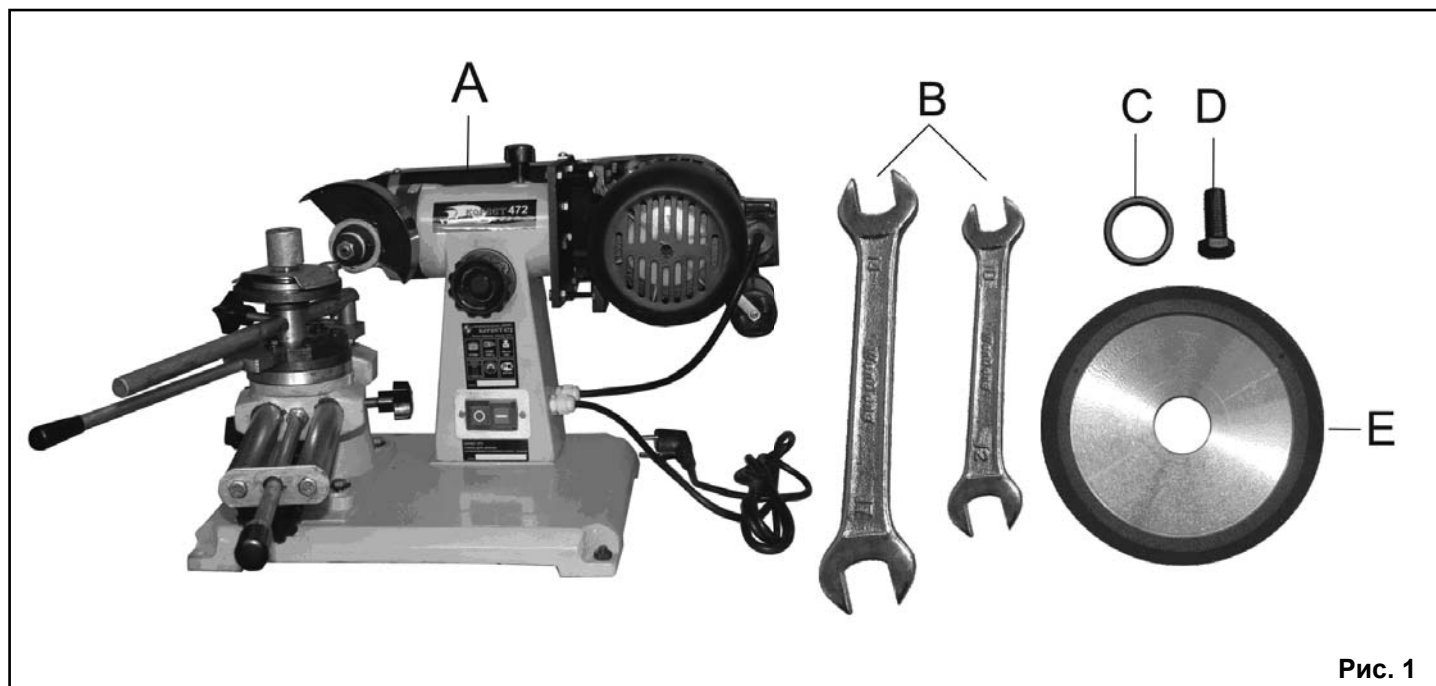


Рис. 1

4

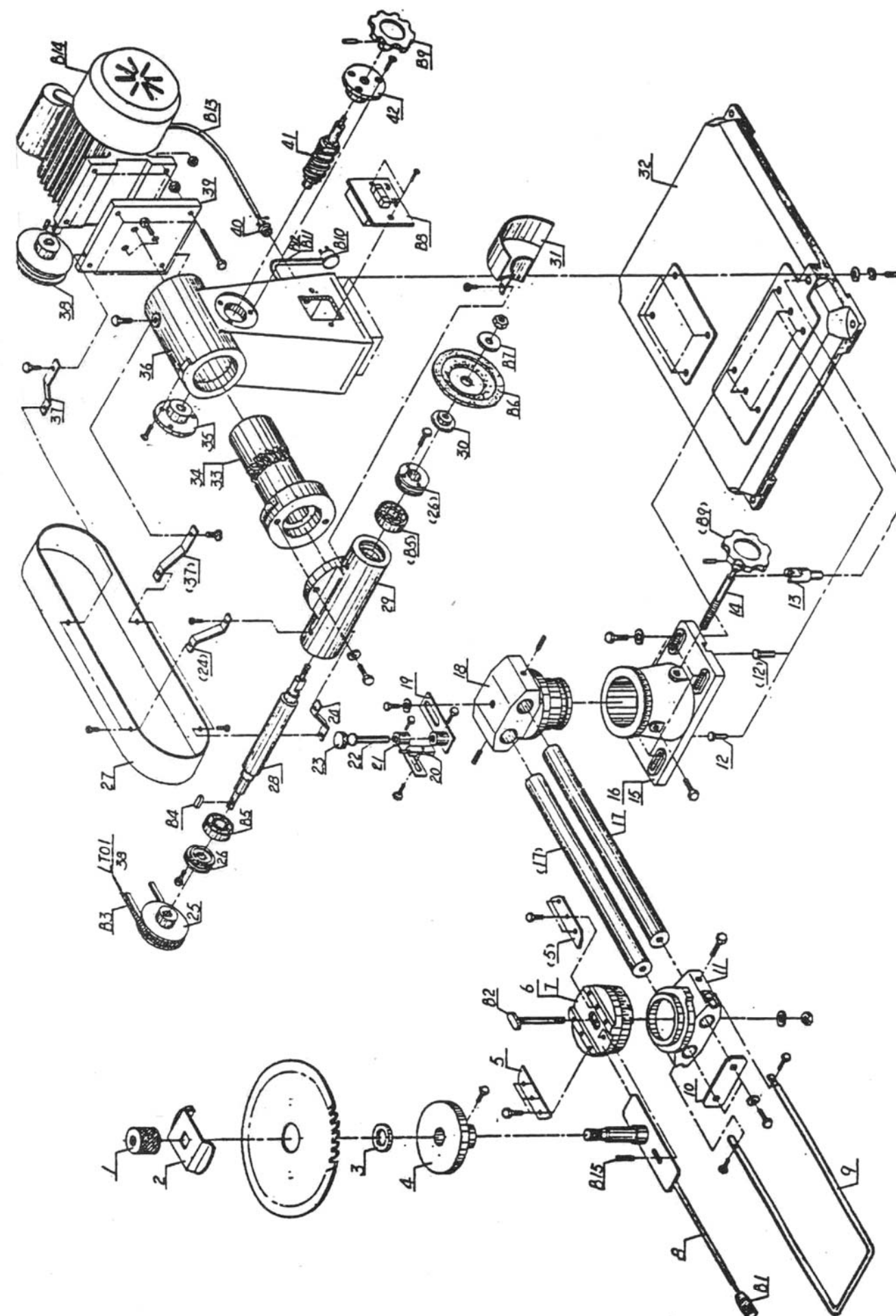
Машина должна прогреться до температуры окружающего воздуха. В противном случае машина может выйти из строя при включении из-за сконденсировавшейся влаги на деталях электродвигателя.

1.5. Приобретая машину, проверьте ее работоспособность, комплектность, наличие гарантийных талонов в руководстве по эксплуатации, дающих право на бесплатное устранение заводских дефектов в период гарантийного срока, при наличии на них даты продажи, штампа магазина и разборчивой подписи или штампа продавца.

1.6. После продажи машины претензии по комплектности не принимаются.

2. ТЕХНИЧЕСКИЕ ДАННЫЕ

2.1. Основные параметры машины приведены в табл. 1



12
ДЕТАЛИ СБОРКИ «КОРВЕТ 472»

*- позиция по схеме сборки

№*	Код	Наименование	№*	Код	Наименование
1	202162	Гайка	30	202191	Фланец
2	202163	Пластина прижимная	31	202192	Кожух заточного круга
3	202164	Кольцо Ø 25,4; 30; 60	32	202193	Станина
4	202165	Стол рабочий	33	202194	Колесо червячное
5	202166	Плита прижимная	34	202195	Шкала
6	202167	Суппорт поворотный	35	202196	Фланец
7	202168	Шкала	36	202197	Стойка машины
8	202169	Тяга суппорта	37	202198	Кронштейн
9	202170	Ручка ползуна	38	202199	Шкив эл. двигателя
10	202171	Пластина	39	202200	Плита эл. двигателя
11	202172	Ползун	40	202201	Втулка кабеля
12	202173	Штифт	41	202202	Червяк
13	202174	Опора	42	202203	Фланец
14	202175	Винт	B1	202204	Ручка ВМ8х40
15	202176	Стойка	B2	202205	Болт Т-образный М8х80
16	202177	Шкала	B3	202206	Ремень клиновой О800
17	202178	Направляющая	B4	202207	Шпонка С4х20
18	202179	Опора поворотная	B5	202208	Подшипник 103
19	202180	Планка	B6	25506	Круг заточной 12А2/20° 100х 12х20х2 SCD150 В75
20	202181	Пластина	B7	202209	Шайба 10х140HV
21	202182	Втулка	B8	202210	Магнитный пускатель НУЗ-10/3
22	202183	Стойка опорная	B9	202211	Маховик В8х63
23	202184	Кожух	B10	202212	Вилка 250В, 6А
24	202185	Кронштейн	B11	202213	Кабель медный в ПВХ оболочке RVV-300/500 2х1х1х1
25	202186	Шкив	B12	202214	Разъем BD97-4-16х1.5
26	202187	Крышка	B13	202215	Кабель медный в ПВХ оболочке RVV-300/500 2х1х1х1
27	202188	Кожух ремня	B14	202216	Электродвигатель
28	202189	Вал заточного круга	B15	202217	Штифт А5х20
29	202190	Головка поворотная			

5
4. УКАЗАНИЯ ПО ТЕХНИКЕ БЕЗОПАСНОСТИ

4.1. Общие указания по обеспечению безопасности при работе с машиной

4.1.1. Ознакомьтесь с назначением, устройством, принципом действия и областью применения Вашей машины

4.1.2. Правильно устанавливайте и всегда содержите в рабочем состоянии все защитные устройства.

4.1.3. Выработайте в себе привычку: прежде чем включать машину, убедитесь в том, что все используемые при настройке инструменты удалены из рабочей зоны машины.

4.1.4. Место проведения работ с машиной должно быть ограждено. Содержите рабочее место в чистоте, не допускайте загромождения посторонними предметами. Не допускайте использование машины в помещениях со скользким полом, например, засыпанном опилками или натертом воском.

4.1.5. **Запрещается** установка и работа машины в помещениях с относительной влажностью воздуха более 80%. Позаботьтесь о хорошем освещении рабочего места и свободе передвижения вокруг машины.

4.1.6. Дети и посторонние лица должны находиться на безопасном расстоянии от рабочего места. Запирайте рабочее помещение на замок.

4.1.7. Не перегружайте машину. Ваша работа будет выполнена лучше и закончится быстрее, если вы будете выполнять её так, чтобы машина не перегружалась.

4.1.8. Используйте машину только по назначению. Не допускается самостоятельное проведение модификаций машины, а также использование машины для работ, на которые она не рассчитана.

4.1.9. Одевайтесь правильно. При работе с машиной не надевайте излишне свободную одежду, перчатки, галстуки, украшения. Они могут попасть в подвижные детали машины. Всегда работайте в нескользящей обуви и убирайте назад длинные волосы.

4.1.10. Всегда работайте в защитных очках; обычные очки таковыми не являются, поскольку не противостоят ударам. Работайте с применением наушников для уменьшения воздействия шума.

4.1.11. При работе стойте на диэлектрическом коврике.

4.1.12. При отсутствии на рабочем месте эффективных систем пылеудаления рекомендуется использовать индивидуальные средства защиты дыхательных путей (респиратор), поскольку абразивная и металлическая пыль может вызывать осложнения.

4.1.13. Сохраняйте правильную рабочую позу и равновесие, не наклоняйтесь над вращающимися деталями и агрегатами, и не опирайтесь на работающую машину.

4.1.14. Контролируйте исправность деталей машины, правильность регулировки подвижных деталей, соединений подвижных деталей, правильность установок под планируемые операции. Любая неисправная деталь должна немедленно ремонтироваться или заменяться.

4.1.15. Содержите машину в чистоте, в исправном состоянии, правильно ее обслуживайте.

4.1.16. Перед началом любых работ по настройке или техническому обслуживанию машины извлеките вилку шнура питания машины из розетки электросети.

4.1.17. Используйте только рекомендованные комплектующие (детали, узлы и механизмы). Соблюдайте указания, прилагаемые к комплектующим. Применение несоответствующих комплектующих может стать причиной несчастного случая.

5

4.1.18. Не оставляйте машину без присмотра. Прежде чем покинуть рабочее место, выключите машину, дождитесь полной остановки двигателя и выдерните шнур питания из сети.

4.1.19. Перед первым включением машины обратите внимание на правильность сборки и надежность установки машины.

Внимание: Прочтите надписи с предупреждающими указаниями на наклейках, расположенных на машине. Для исключения возможности поражения электрическим током не подвергайте машину воздействию повышенной влажности.

4.1.20. Если Вам что-то показалось ненормальным в работе машины, немедленно прекратите ее эксплуатацию.

4.1.21. Не допускайте неправильную эксплуатацию шнура. Не тяните за шнур при отсоединении вилки от розетки. Оберегайте шнур от нагревания, от попадания масла и воды и повреждения об острые кромки.

4.1.22. После запуска машины, дайте ей поработать некоторое время на холостом ходу. Если в это время Вы услышите посторонний шум или почувствуете сильную вибрацию, выключите машину, извлеките вилку шнура питания из розетки электрической сети и установите причину этого явления. Не включайте машину до выявления и устранения причины неисправности.

4.1.23. Не работайте с машиной, если принимаете лекарства или находитесь в состоянии алкогольного или наркотического опьянения

4.2. Дополнительные указания по обеспечению безопасности при работе с машиной.

4.2.1. Никогда не включайте машину, если не установлены защитные кожухи или крышки вращающихся узлов и элементов и элементов электропроводки, предусмотренные конструкцией.

4.2.2. Перед включением машины зажмите заточный круг. Обеспечивайте необходимое крепление и положение заточного круга.

4.2.3. Используйте только заточный круг, соответствующий предполагаемой операции.

4.2.4. Не включайте и не выключайте машину при не отведённом от заточного круга пыльном диске.

4.2.5. Не пытайтесь остановить двигатель, систему передачи вращения, рабочий вал, заточный круг руками или какими-либо предметами.

4.2.6. При установке/снятии пыльного диска, настройке машины и в процессе работы оберегайте руки от порезов об острые кромки пыльного диска.

4.2.7. Обеспечивайте надёжное крепление и положение заточиваемого пыльного диска и заточного круга.

4.2.8. Не форсируйте режим работы, рекомендованный для данной операции.

4.2.9. Заточивайте только качественные пыльные диски. На дисках не должно быть трещин, и твёрдосплавные пластины должны быть надёжно закреплены на теле пыльного диска. Вылет обломков заточного круга или пыльного диска может нанести травму.

4.2.10. Не заточивайте пыльный диск, не адаптированный для посадки на шпиндель машины.

4.2.11. Никогда не стойте на одной линии с линией вращения заточного круга.

4.2.12. Производите измерения заточиваемого пыльного диска, если он находится на машине, при помощи мерительных приборов и инструментов только после полной остановки вращающихся элементов машины.

- 4.2.13. Ограничьте себя от попадания абразивной пыли и опилок.
- 4.2.14. Не допускайте скопления абразивной пыли и опилок на машине.
- 4.2.15. Абразивную пыль и опилки следует убирать при помощи щётки при выключенной машине.
- 4.2.16. Останавливайте машину, проверяйте состояние крепления и положение всех сопрягаемых деталей, узлов и механизмов машины после 50 часов наработки.
- 4.2.17. При техническом обслуживании не допускайте попадания смазочных материалов на кнопки и рычаги управления.
- 4.2.18. К работе с машиной допускаются рабочие, подготовленные и имеющие опыт работы на заточных машинах.

5. ПОДКЛЮЧЕНИЕ МАШИНЫ К ИСТОЧНИКУ ПИТАНИЯ

Внимание: Проверьте соответствие напряжения источника питания и соединений требованиям Вашей машины. Для этого достаточно взглянуть на табличку с техническими данными на двигателе машины.

5.1. Электрические соединения. Требования к шнуру питания

5.1.1. Запрещается переделывать вилку машины, если она не входит в розетку питающей сети. Квалифицированный электрик должен установить соответствующую розетку. Розетка, к которой подключается машина, обязательно должна иметь заземляющий контакт.

5.1.2. При повреждении шнура питания машины его должен заменить изготовитель или сертифицированный Сервисный центр.

Предупреждение: Эта машина предназначена для использования только в сухом помещении. Не допускается эксплуатация машины в помещениях с повышенной влажностью.

5.2. Требования к двигателю

ВНИМАНИЕ! Для исключения опасности поврежде-

ния двигателя, регулярно очищайте двигатель от стружки и пыли. Так обеспечивается его беспрепятственное охлаждение.

5.2.1. Если двигатель не запускается или внезапно останавливается при работе, сразу же отключите машину. Извлеките вилку шнура питания машины из розетки и попытайтесь по таблице возможных неисправностей найти и устранить возможную причину.

5.2.2. Колебания напряжения сети в пределах $\pm 10\%$ относительно номинального значения не влияют на нормальную работу машины. Однако, при тяжёлой нагрузке необходимо, чтобы на двигатель подавалось напряжение 220 В.

5.2.3. Чаще всего проблемы с двигателем возникают при плохих контактах в разъёмах, при перегрузках, пониженном напряжении питания (возможно, вследствие недостаточного сечения подводных проводов). Поэтому всегда с помощью квалифицированного электрика проверяйте все разъёмы, рабочее напряжение и потребляемый ток.

5.2.4. При большой длине и малом поперечном сечении подводных проводов на этих проводах происходит дополнительное падение напряжения, которое приводит к проблемам с двигателем. Поэтому для нормального функционирования этой машины необходимо достаточное поперечное сечение подводных проводов. Приведённые в таблице ниже данные о длине подводных проводов относятся к расстоянию между распределительным щитом, к которому подсоединена машина, и вилкой штепсельного разъёма машины. При этом не имеет значения, осуществляется подвод электроэнергии к машине через стационарные подводные провода, через удлинительный кабель или через комбинацию стационарных и удлинительных кабелей. Удлинительный провод должен иметь на одном конце вилку с заземляющим контактом, а на другом – розетку, совместимую с вилкой Вашей машины.

Предупреждение: Машина должна быть заземлена через розетку с заземляющим контактом.

Длина подводных проводов	Необходимое поперечное сечение медных проводов
До 15м	0,75 мм ²

6. РАСПАКОВКА

6.1. Откройте коробку, извлеките машину и все комплектующие детали.

6.2. Проверьте комплектность машины согласно разделу 3.

Внимание: На некоторые детали нанесено защитное покрытие. Для обеспечения правильной сборки и работы, снять покрытие. Защитное покрытие легко удаляется уайт-спиритом с помощью мягкой салфетки. Растворители могут повредить поверхность. Для очистки окрашенных, пластмассовых и резиновых деталей используйте мыло и воду. Тщательно протрите все детали чистой сухой салфеткой, и слегка смажьте жидким маслом все обработанные поверхности.

7. УСТРОЙСТВО МАШИНЫ

7.1. Машина состоит из следующих сборочных единиц и деталей (Рис.2, Рис.3)

1. Станина
2. Стойка
3. Винт фиксации

4. Направляющая
5. Винт фиксации
6. Ползун
7. Суппорт (поворотный)
8. Ручка (ползуна)
9. Ручка (суппорта)
10. Штанга
11. Диск пильный
12. Пластина прижимная
13. Гайка
14. Защитный кожух
15. Головка поворотная
16. Заточной круг
17. Стойка
18. Винт фиксации
19. Электродвигатель
20. Маховик
21. Кнопка включения
22. Кнопка выключения
23. Болт установочный
24. Маховик (перемещения стойки)
25. Опора (поворотная)
26. Стойка (с опорной площадкой)

ция электрической машины, которая могла быть выявлена при продаже. Претензии от третьих лиц не принимаются.

Электрическая машина в ремонт должна сдаваться чистой, в комплекте с принадлежностями.

РЕКОМЕНДАЦИИ ПОТРЕБИТЕЛЮ:

Во всех случаях нарушения нормальной работы электрической машины, например: падение оборотов, изменение шума, появление постороннего запаха, дыма, вибрации, стука, повышенной искры на коллекторе – прекратите работу и обратитесь в Сервисный центр «Корвет» или гарантийную мастерскую.

Гарантийный, а также послегарантийный ремонт, производится оригинальными деталями и узлами только в гарантийных мастерских, указанных в перечне «Адреса гарантийных мастерских».

Примечание:

Техническое обслуживание электрических машин, проведение регламентных работ, регулировок, указанных в руководстве по эксплуатации, диагностика

не относятся к гарантийным обязательствам и оплачиваются согласно действующим расценкам Сервис - Центра.

С гарантийными обязательствами ознакомлен и согласен:

_____, _____
дата подпись

Сервис-Центр тел./ факс (4732) 39-24-86

E-mail: petrovich@enkor.ru

E-mail: orlova@enkor.ru

Изготовитель:

ШАНХАЙ ДЖОЕ ИМПОРТ ЭНД ЭКСПОРТ КО., ЛТД.

Китай-Рм 339, № 551 ЛАОШАНУЧУН, ПУДОНГ, ШАНХАЙ, П.Р.

Импортер:

ООО «Энкор - Инструмент - Воронеж»:

394018, Воронеж, пл. Ленина, 8.

Тел./факс: (4732) 39-03-33

E-mail: opt@enkor.ru

11. ВОЗМОЖНЫЕ НЕИСПРАВНОСТИ И МЕТОДЫ ИХ УСТРАНЕНИЯ

Главным в получении оптимальных результатов при использовании машины является правильная регулировка. Лучше всего проверить все регулировки во время устранения неисправности

Неисправность	Возможная причина	Действия по устранению
1. Двигатель не запускается	1. Нет напряжения в сети питания	1. Проверить наличие напряжения в сети
	2. Неисправен выключатель	2. Проверить выключатель
	3. Сгорела обмотка двигателя	3. Обратиться в Сервисный центр для ремонта.
2. Двигатель не развивает полную скорость и не работает на полную мощность	1. Низкое напряжение	1. Проверить напряжение в сети
	2. Перегрузка по сети	2. Проверить напряжение в сети
	3. Обрыв в обмотке	3. Обратиться в Сервисный центр для ремонта.
	5. Слишком длинный удлинительный шнур	5. Заменить шнур на более короткий, убедиться, что он отвечает требованиям п.5.2.4.
3. Двигатель перегревается, останавливается, размыкает прерыватели предохранителей	1. Двигатель перегружен	1. Уменьшить нагрузку на двигатель, соблюдать режим работы для данной операции.
	2. Обмотки сгорели или обрыв в обмотке	2. Обратиться в Сервисный центр для ремонта
	4. Предохранители или прерыватели имеют недостаточную мощность	4. Установить предохранители или прерыватели соответствующей мощности

12. СВИДЕТЕЛЬСТВО О ПРИЁМКЕ И ПРОДАЖЕ

Машина модели "КОРВЕТ 472" соответствует требованиям ТУ-4833-015-44744687-2005, ГОСТ Р МЭК 1029-1-94, ГОСТ 12.1.012-90, ГОСТ 12.1.003-83, ГОСТ 51318.14.1-99, ГОСТ Р 51318.14.2-99, ГОСТ Р 51317.3.2-99, ГОСТ Р 51317.3.3-99 обеспечивающим безопасность жизни, здоровья потребителей и охрану окружающей среды и призна на годной к эксплуатации.

Дата изготовления "___" _____ 200 г. ОТК _____ штамп
 Дата продажи "___" _____ 200 г. _____ подпись _____ штамп магазина
 подпись продавца

13. ГАРАНТИЙНЫЕ ОБЯЗАТЕЛЬСТВА

Производитель гарантирует надёжную работу электрических машин модели «Корвет» при соблюдении условий хранения, правильности монтажа, соблюдении правил эксплуатации и обслуживания, указанных в руководстве по эксплуатации.

Гарантийный срок – 12 месяцев с даты продажи через розничную торговую сеть. Срок службы – 5 лет.

Гарантия распространяется только на производственные дефекты, выявленные в процессе эксплуатации электрической машины в период гарантийного срока. В случае нарушения работоспособности электрической машины в течение гарантийного срока владелец имеет право на ее бесплатный ремонт.

В гарантийный ремонт принимается машина при обязательном наличии правильно и полностью оформленного и заполненного гарантийного талона установленного образца на представленную для ремонта машину с штампом торговой организации и подписью покупателя.

В гарантийном ремонте может быть отказано:

1. При отсутствии гарантийного талона.
2. При нарушении пломб, наличии следов разборки на корпусе, шлицах винтов, болтов, гаек и прочих следов разборки, или попытки разборки электрической машины.
3. Если неисправность электрической машины стала следствием нарушения условий хранения, попадания внутрь посторонних предметов, жидкостей, нарушения

условий эксплуатации (эксплуатация без необходимых насадок и приспособлений, эксплуатация не предназначенным режущим инструментом, насадками, дополнительными приспособлениями и т.п.).

4. При перегрузке или заклинивании двигателя (одновременный выход из строя ротора и статора, обмоток статора).

5. При механическом повреждении шнура питания или штепселя.

6. При механическом повреждении корпуса и его деталей.

Гарантия не распространяется на:

- сменные принадлежности (аксессуары и оснастка), например: пилки, пильные диски, пильные ленты, отрезные диски, ножи, сверла, элементы их крепления, патроны сверлильные, цанги, буры, подошвы шлифовальных и ленточных машин, фильтры и т.п.;

- быстроизнашивающиеся детали, если на них присутствуют следы эксплуатации, например: угольные щетки, приводные ремни, сальники, защитные кожухи, направляющие и протяжные ролики, цепи приводные, резиновые уплотнения и т.п. Замена их в течение гарантийного срока является платной услугой;

- шнуры питания, в случае повреждения изоляции, подлежат обязательной замене без согласия владельца (услуга платная);

- расходные материалы, например: лента шлифовальная, заточные, отрезные и шлифовальные круги и т.п.

Предметом гарантии не является неполная комплекта-

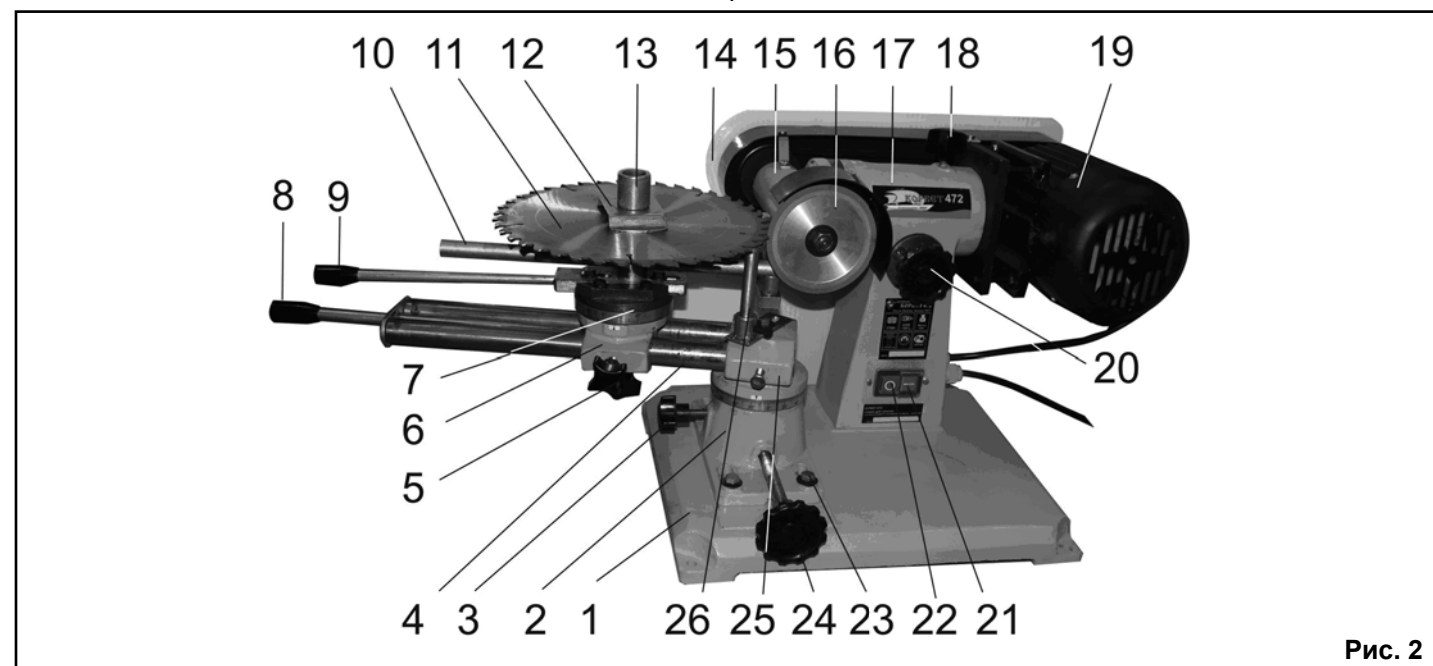


Рис. 2

8. СБОРКА

ВНИМАНИЕ! НЕ ПЫТАЙТЕСЬ ЭКСПЛУАТИРОВАТЬ МАШИНУ ДО ОКОНЧАНИЯ МОНТАЖНЫХ РАБОТ И ВСЕХ ПРЕДВАРИТЕЛЬНЫХ ПРОВЕРОК В СООТВЕТСТВИИ С ДАННЫМ РУКОВОДСТВОМ

8.1. Монтаж машины (Рис.2)

8.1.1. Машина должна устанавливаться на прочной ровной поверхности верстака. При выборе места для установки машины убедитесь, что помещение достаточно освещено и, что оператор не будет работать в собственной тени.

8.1.2. Для повышенной устойчивости машина должна быть прикреплена к верстаку через отверстия станины (1). Используйте для этой цели болтовое соединение.

8.2. Сборка машины (Рис.2)

8.2.1. Как показано на Рис.2, установите и закрепите заточный круг (16). В зависимости от выполнения намеченной работы, заточный круг (16) устанавливайте рабочей поверхностью с наружной или внутренней стороны относительно машины.

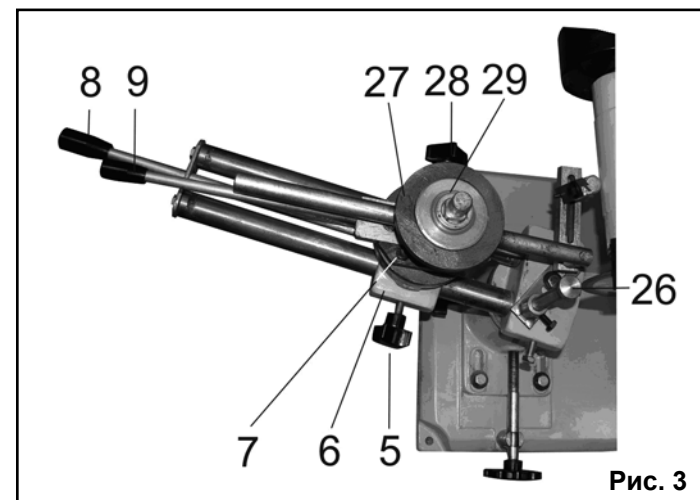


Рис. 3

9. ИНСТРУКЦИИ ПО ЭКСПЛУАТАЦИИ

9.1. Подготовка к работе (Рис. 3,4,5,6,7,8,9)

Внимание! При настройке, подготовке или обслуживании заточной машины будьте крайне внимательны и оберегайте заточный круг от повреждений и ударов. После окончания работы с машиной снимайте заточный круг (16) и храните его в отдельной коробке. Работать с заточным кругом, имеющим сколы, трещины и иные пов-

реждения, опасно для жизни оператора и окружающих. Примечание: настройка машины для заточки пильного диска производится по известным углам профиля зуба или по первоначальной заточке, после предварительного измерения углов специальным мерительным инструментом (угломер, шаблон).

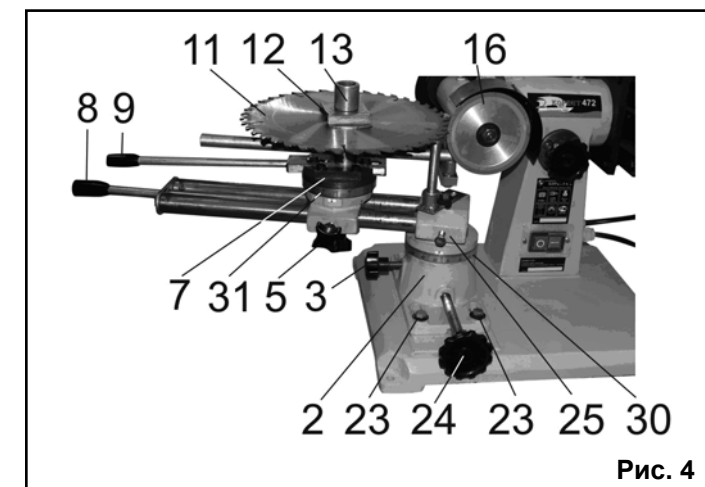


Рис. 4

9.1.1. Ослабьте винт фиксации (5). Выдвинув ручку (9), переведите ползун (6) в крайнее положение (от заточного круга), положение закрепите винтом фиксации (5).

9.1.2. На поверхность рабочего стола (27) установите, используя в зависимости от посадочного диаметра пиль-

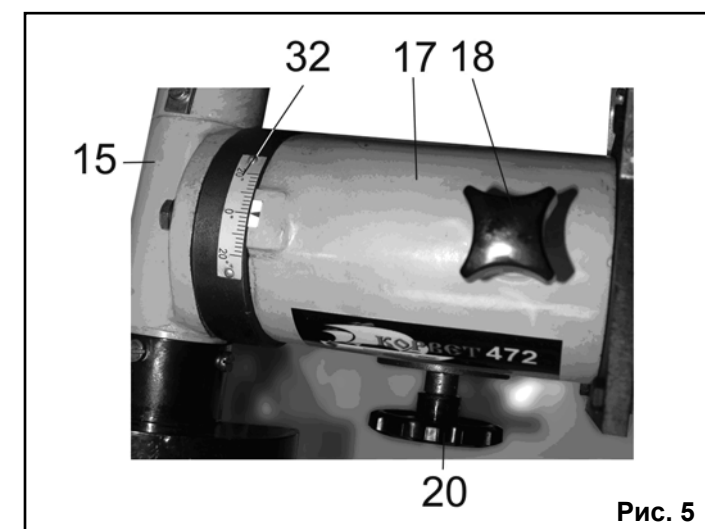


Рис. 5

ного диска (11), переходное кольцо (29) и через прижимную пластину (12) гайкой (13) закрепите пильный диск (11) так, чтобы он свободно мог проворачиваться. Пильный диск (11) не должен иметь перемещение в продольном и поперечном направлениях, но иметь свободное вращение на оси.

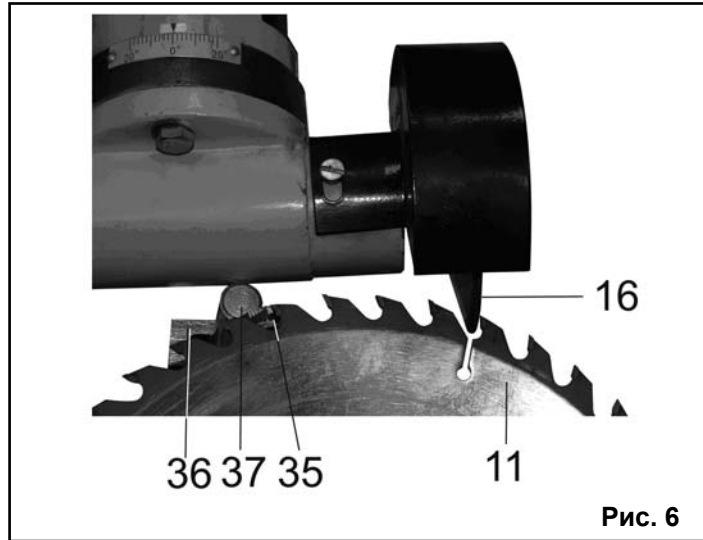


Рис. 6

9.1.3. Ослабьте фиксацию опорной стойки (26), переместите ее в крайнее, дальнее от заточного круга (16) положение. Ослабьте винт фиксации (3). Установите поворотную опору (25) по шкале (30) стойки (2) в соответствии с величиной угла γ (переднего) заточки пильного диска (11). Положение закрепите винтом фиксации (3).

9.1.4. Ослабьте винт фиксации (28), за ручку (9) поверните до совмещения указателя на суппорте (7) с величиной угла γ по шкале (31), соответствующей углу γ , ранее установленной по шкале (30). Положение закрепите винтом фиксации (28).

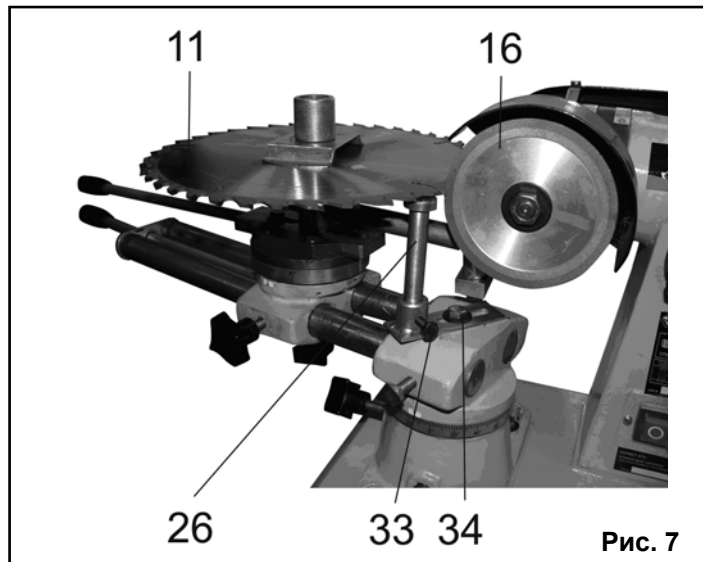


Рис. 7

9.1.5. Если затачиваемую плоскость зуба пильного диска (11) требуется затачивать под углом β , то необходимо ослабить винт фиксации (18), поворотом маховика (20) совместить стрелку стойки (17) с величиной угла β по шкале (32), положение зафиксировать винтом фиксации (18).

9.1.6. Переместите ручку (9) в крайнее переднее положение по направлению к заточному кругу (16). Ослабьте винт фиксации (5), переместите ручку (8) и подведите пильный диск (11) к заточному кругу (16).

9.1.7. Ослабьте фиксацию четырех болтов (23) по обе

стороны стойки (2), вращением маховика (24), переместите стойку (2) до совмещения лицевой плоскости заточного круга (16) с плоскостью затачиваемой поверхности зуба пильного диска (16). Положение зафиксируйте четырьмя болтами (23).

9.1.8. Ослабьте винт фиксации (5), удерживая ручку (9) в крайнем переднем положении. За ручку (8) переместите пильный диск (11) до положения окончания затачиваемой поверхности зуба (напайки) пильного диска (11). При этом, зуб пильного диска (11) не должен контактировать с заточным кругом (16). Положение закрепите фиксирующим винтом (5).

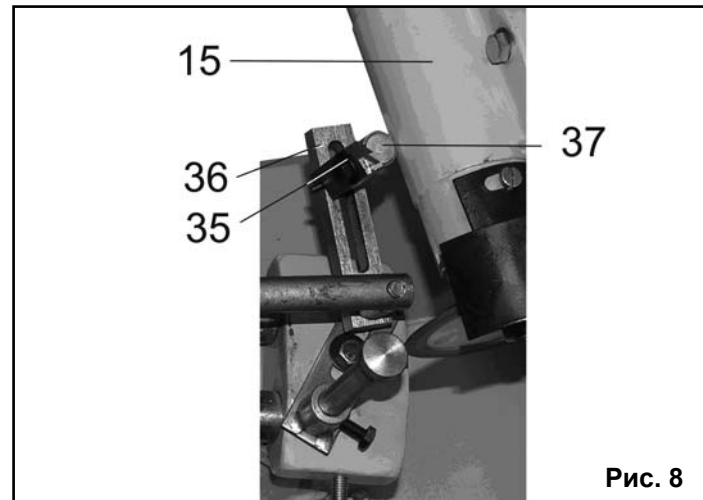


Рис. 8

9.1.9. Ослабьте фиксированное положение стойки (26). Установите стойку (26) в положение, максимально приближенное к заточному кругу (16), но так, чтобы во время вращения заточной круг её не цеплял, и стойка (26) опорной площадкой надёжно поддерживала пильный диск (11) от изгиба во время его заточки. Положение надёжно закрепите двумя установочными болтами (33,34).

9.1.10. Положение пильного диска (11) надёжно закрепите гайкой (13). За ручку (9) по суппорту (7) переместите пильный диск (11) в крайнее положение от заточного круга (16).

9.1.11. Ослабьте фиксацию опорной планки (36) и стойки (37). Установите фиксатор (35), как показано на Рис. 6, вплотную (до упора) к зубу пильного диска (11). При мелком зубе и маленьком шаге зубьев пильного диска (11), стойка (37) может упираться в поворотную головку

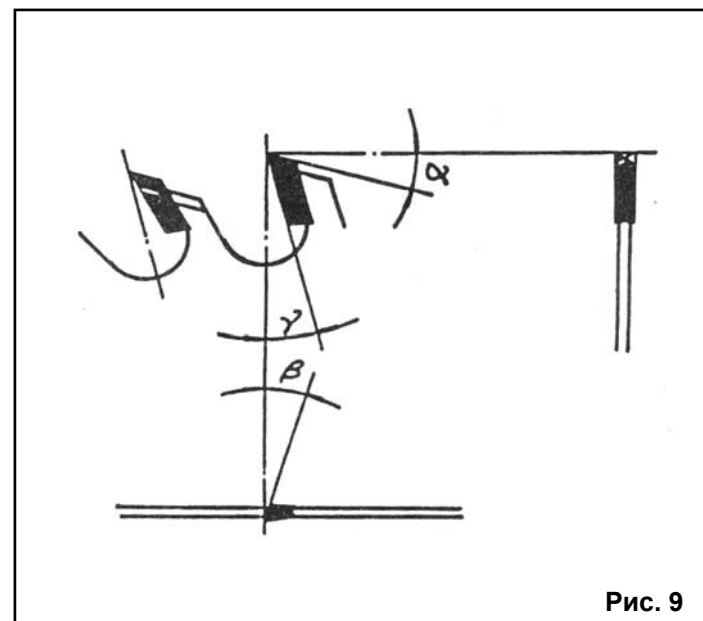


Рис. 9

(15) и мешать процессу заточки. Поэтому, в зависимости от величины шага зубьев пильного диска (11), фиксатор (35), устанавливайте через 2, 4, 6 зубьев от затачиваемого зуба, на плоскость зуба с другими углами заточки при условии, что пильный диск (11) уже имел заводскую заточку и выработка зубьев пильного диска (11) одинаковая. Устанавливайте фиксатор (35) таким образом, чтобы он не упирался в режущую кромку зуба пильного диска (11).

9.1.12. При первой заточке (после изготовления не затачивался) пильного диска (11) стойку (37) фиксатора (35) поверните на 180° и фиксатор (35) упирайте в затылочную часть зуба пильного диска (11) (при условии заводского изготовления пильного диска).

9.1.13. При заточке пильного диска (11) диаметром менее 200мм. замените винт фиксации (3) на болт М8х20.

9.2. Выполнение работ
Примечание: для выполнения качественных пильных работ с наименьшими нагрузками на двигатель и передаточный механизм пильной машины, заточку пильного диска следует производить по достижению радиуса закругления режущей кромки зуба пильного диска 0,2 мм.

9.2.1. Перед началом выполнения работ убедитесь в правильности настройки машины.
9.2.2. Перед включением машины проверьте закрепление всех узлов и деталей машины в отсутствии узлов, деталей и других предметов, соприкасающихся с заточным кругом. С машины и рабочего места убирайте все инструменты и оборудование, которые могут помешать выполнению заточных работ.

Оператор, работающий на машине должен быть в защитных очках и не должен находиться в плоскости вращения заточного круга (16); рядом с машиной не должны находиться посторонние люди.

9.2.3. Включение машины производится нажатием на кнопку «I» (21) Рис. 2.

9.2.4. Выключение машины производится нажатием на кнопку «O» (22) Рис.2.

9.2.5. Включите машину, по достижению максимальной скорости вращения заточного круга (16) за ручку (9), пильный диск (11) переведите в крайнее переднее положение, в сторону заточного круга (16).

9.2.6. Слегка ослабьте фиксацию четырех болтов (23), поворотом маховика (24) медленно и очень аккуратно подавайте пильный диск (11) к заточному кругу (16) – производите заточку. По достижению требуемого результата заточки ручку (9) переведите в крайнее заднее положение в сторону от заточного круга (16). Выключите машину, надёжно зафиксируйте положение четырьмя болтами (23).

9.2.7. Ослабьте фиксацию гайки (13), поверните пильный диск (11) до установки следующего, с одинаковыми углами заточки, зуба пильного диска (11) на место заточки прежнего зуба пильного диска (11). Пильный диск (11) поверните в обратном направлении до упора фиксатора (35). Зафиксируйте положение пильного диска (11) гайкой (13), включите машину перемещением ручки (9) вперёд по направлению к заточному кругу, произведите заточку следующего зуба пильного диска (11). Руч-

ку (9) переместите в крайнее положение в направлении от заточного круга (16), выключите машину.

9.2.8. Подпункт 9.2.7. повторяйте до завершения заточки всех зубьев пильного диска (11) с одинаковыми углами заточки.

Внимание: при установке, настройке и во время выполнения заточных работ, оберегайте руки от порезов об острые кромки пильного диска.

9.2.9. Произведите настройку машины п.9.1 для зубьев пильного диска (11) с другими углами заточки. Заточка производится как описано выше см. п.п.9.2.1.-9.2.8.

Примечание: если передний угол заточки зуба γ пильного диска (11) больше 15°, или при выполнении заточки зуба пильный диск (11) упирается в поворотную головку (15), необходимо заточной круг (16), пильный диск (11) и опорную планку (36) фиксатора (35), повернуть на 180°.

9.2.10. Техника настройки машины и заточка заднего угла α зуба пильного диска (11) выполняется точно также, как и переднего угла γ , с той лишь разницей, что пильный диск (11) надо перевернуть на 180° относительно выполняемой заточки переднего угла (γ) зуба данного пильного диска (11). Установите поворотную опору (25) по шкале (30) стойки (2) в соответствии с задним углом (α) заточки пильного диска (11) на величину ($90^\circ - \text{угол } \alpha$), а поворотный суппорт (7) на величину угла (α).

10. ТЕХНИЧЕСКОЕ ОБСЛУЖИВАНИЕ

Предупреждение: для собственной безопасности необходимо выключить машину и отключить вилку из электрической розетки перед выполнением обслуживания машины.

10.1. Обслуживание

10.1.1. Содержите машину и рабочее место в чистоте. Не допускайте накопления пыли и грязи на рабочих поверхностях машины. Освобождайте все трущиеся узлы, и механизмы от пыли и грязи. Периодически очищайте машину сжатым воздухом.

10.1.2. Заменяйте изношенные детали по мере необходимости. Электрические шнуры, в случае износа, повреждения следует заменять немедленно.

10.1.3. Машину всегда необходимо проверять перед работой. Все неисправности должны быть устранены, и выполнены регулировки. Проверить плавность работы всех узлов и деталей.

10.1.4. После окончания работы удалить пыль и опилки с машины и тщательно очистить все поверхности. Рабочие поверхности должны быть сухими, слегка смазаны маслом.

10.1.5. Останавливайте машину, проверяйте состояние крепления и положения всех сопрягаемых деталей, узлов и механизмов машины после 50 часов наработки.

10.1.6. Для смазки поверхностей машины применять машинное масло. Для смазки ходовых винтов применять консистентную смазку типа ЛИТОЛ

10.2. Замена ремня

10.2.1. Приводные ремни следует менять, когда их натяжение не помогает предотвращать проскальзывание шпинделя.