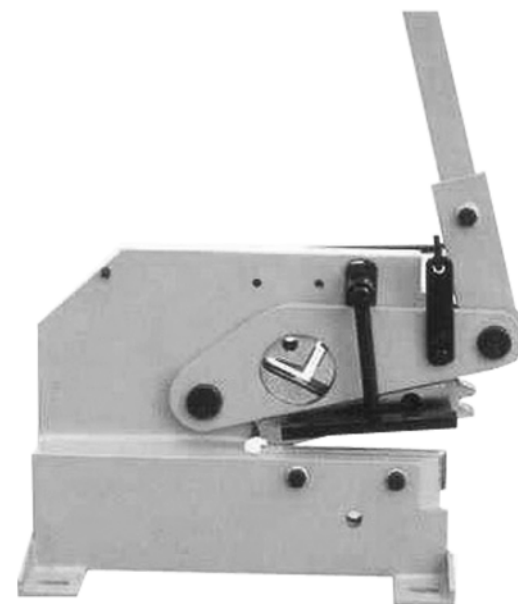




КОРВЕТ 568

ООО "Энкор-Инструмент-Воронеж"

НОЖНИЦЫ ДЛЯ ПРОФИЛЬНОГО МЕТАЛЛА С РУЧНЫМ ПРИВОДОМ РУКОВОДСТВО ПО ЭКСПЛУАТАЦИИ



Артикул 27568

РОССИЯ ВОРОНЕЖ

www.enkor.ru

Уважаемый покупатель!

Вы приобрели ножницы для профильного металла с ручным приводом, изготовленные в КНР под контролем российских специалистов по заказу ООО «ЭНКОР-ИНСТРУМЕНТ-ВОРОНЕЖ». Перед вводом в эксплуатацию ножниц для профильного металла с ручным приводом внимательно и до конца прочтите настоящее руководство по эксплуатации и сохраните его на весь срок использования.

СОДЕРЖАНИЕ

1. ОБЩИЕ УКАЗАНИЯ

2. ТЕХНИЧЕСКИЕ ДАННЫЕ

3. КОМПЛЕКТНОСТЬ

4. УКАЗАНИЯ ПО ТЕХНИКЕ БЕЗОПАСНОСТИ

4.1. Общие указания по обеспечению безопасности при работе

4.2. Дополнительные указания по обеспечению безопасности

5. РАСПАКОВКА

6. УСТРОЙСТВО

7. СБОРКА

8. МОНТАЖ

9. ПОРЯДОК РАБОТЫ

9.1. Разрезание плоских заготовок

9.2. Разрезание прутка

9.3. Разрезание уголка и тавра

10. ТЕХНИЧЕСКОЕ ОБСЛУЖИВАНИЕ

11. ТРАНСПОРТИРОВКА И ХРАНЕНИЕ

12. РЕКОМЕНДУЕМЫЕ ПРИСПОСОБЛЕНИЯ

13. ГАРАНТИЙНЫЕ ОБЯЗАТЕЛЬСТВА

СХЕМА СБОРКИ

ДЕТАЛИ СБОРКИ

Настоящее руководство по эксплуатации предназначено для изучения и правильной эксплуатации ножниц для профильного металла с ручным приводом «**Корвет 568**». Надёжность работы ножниц для профильного металла с ручным приводом и срок их службы во многом зависят от грамотной эксплуатации. Перед использованием ножниц для профильного металла с ручным приводом необходимо внимательно ознакомиться с настоящим руководством.

1. ОБЩИЕ УКАЗАНИЯ

1.1. Ножницы для профильного металла с ручным приводом "Корвет 568" (далее ножницы) предназначены для разрезания металлопроката, круглого, квадратного сечения, полосы и полос шириной до 100 мм из листовой низкоуглеродистой стали. Этот инструмент находит широкое применение в строительстве, ремонтных мастерских.

1.2. Ножницы предназначены для эксплуатации в следующих условиях:

- температура окружающей среды от 1° до

Таблица 1.

Наименование параметра	Значение параметра
1. Длина ножа, мм	200
2. Максимальный диаметр стального прутка, мм	16
3. Максимальный размер квадратного прутка, мм	16
4. Максимальный размер разрезаемой стальной полосы, мм	100 x 10
5. Максимальный размер разрезаемого стального уголка, мм	40 x 6
6. Максимальный размер тавра, мм	40 x 6
7. Максимальная толщина листовой стали, мм	8
8. Габаритные размеры, мм	1800 x 150 x 1550
9. Размеры упаковки ножниц, мм	680 x 310 x 560
10. Размеры упаковки рукоятки, мм	120 x 50 x 60
10. Масса, кг	42

Код для заказа 27568

3. КОМПЛЕКТНОСТЬ (Рис.1.)

А. Ножницы	1 шт.
Б. Рукоятка	1 шт.
Руководство по эксплуатации	1 экз.
Упаковка	2 шт.

4. УКАЗАНИЯ ПО ТЕХНИКЕ БЕЗОПАСНОСТИ

4.1. Общие указания по обеспечению безопасности при работе.

ПРЕДУПРЕЖДЕНИЕ: не эксплуатируйте ножницы до тех пор, пока внимательно не ознакомитесь с изложенными в «Руководстве» рекомендациями.

ЗАПРЕЩАЕТСЯ работать с ножницами в состоянии алкогольного или наркотического опьянения, под воздействием лекарственных препаратов.

4.1.1. Ознакомьтесь с назначением, принципом действия, приемами работы и максимальными возможностями Ваших ножниц.

4.1.2. Правильно устанавливайте и всегда держите в рабочем состоянии весь инструмент, оснастку и средства индивидуальной защиты.

4.1.3. Запрещается работа с ножницами в помещениях с относительной влажностью воздуха более 80%. Позаботьтесь о хорошем освещении места работы.

4.1.4. Дети и посторонние лица должны находиться на безопасном расстоянии от места работы ножниц.

4

35° С;

- относительная влажность воздуха до 80% при температуре 25° С.

1.3. Приобретая ножницы, проверьте их работоспособность и комплектность.

1.4. После продажи ножниц претензии по комплектности не принимаются.

2. ТЕХНИЧЕСКИЕ ДАННЫЕ

2.1. Основные параметры ножниц приведены в таблице 1.

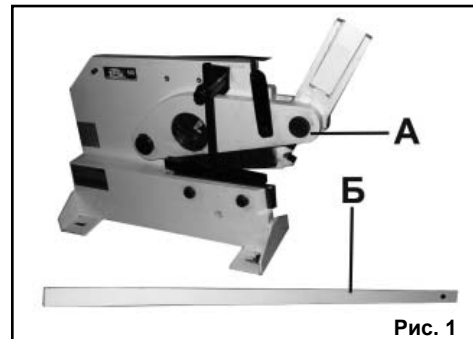


Рис. 1

4.1.5. Не перегружайте ножницы. Ваша работа будет выполнена лучше и закончится быстрее, если Вы будете выполнять ее так, что бы ножницы не перегружались.

4.1.6. Используйте ножницы только по назначению. Не допускается самостоятельное проведение модификаций ножниц, а также использование ножниц для работ, на которые они не рассчитаны.

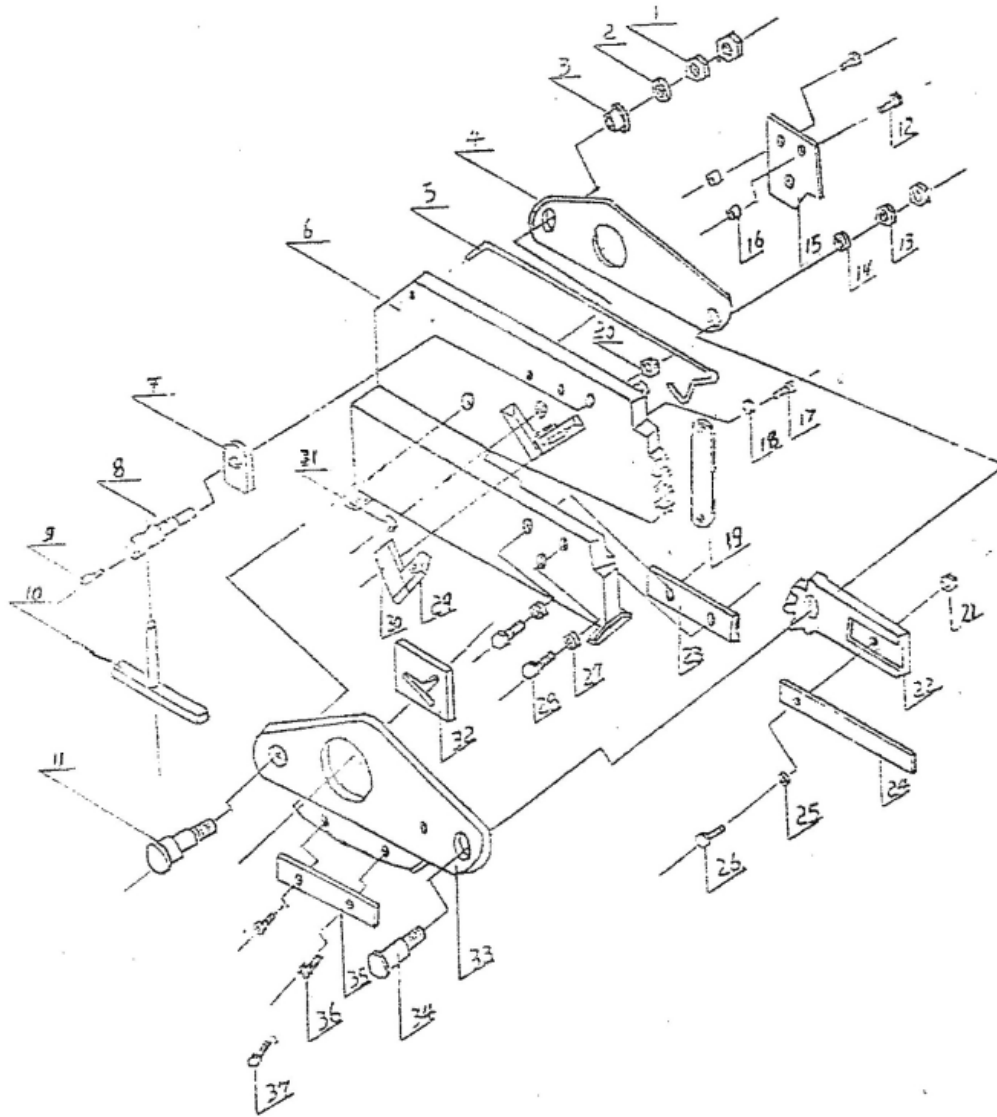
4.1.7. Одевайтесь правильно. При работе с ножницами не надевайте излишне свободную одежду, перчатки, галстуки, украшения. Они могут попасть в подвижные детали ножниц. Всегда работайте в нескользящей обуви и уберите назад длинные волосы. Защищайте руки от порезов об острые кромки заготовок рукавицами.

9

ДЕТАЛИ СБОРКИ

*- номер позиции на схеме сборки

№*	Код.	Наименование детали	№*	Код.	Наименование детали
1.	131072	Гайка	20.	131091	Гайка
2.	131073	Шайба	21.	131092	Гайка
3.	131074	Втулка	22.	131093	Рычаг зубчатый
4.	131075	Пластина соединительная	23.		Нож неподвижный (нижний)
5.	131076	Торсион	24.	131095	Рукоятка
6.	131077	Корпус	25.	131096	Шайба
7.	131078	Проушина	26.	131097	Болт
8.	131079	Ось резьбовая	27.	131098	Шайба
9.	131080	Болт	28.	131099	Болт
10.	131081	Плита прижимная	29.		Нож малый для профилей
11.	131082	Ось	30.		Нож большой для профилей
12.	131083	Болт	31.	131102	Кожух ножа
13.	131084	Гайка	32.		Нож с V-образной прорезью
14.	131085	Шайба	33.	131104	Пластина соединительная
15.	131086	Плита опорная	34.	131105	Ось
16.	131087	Втулка	35.		Нож подвижный (верхний)
17.	131088	Вал	36.	131107	Винт
18.	131089	Шайба	37.	131108	Болт
19.	131090	Пластина соединительная		23809	Комплект ножей (№№ 23,29,30,32,35)



4.1.8. Всегда работайте в защитных очках; обычные очки таковыми не являются, поскольку не противостоят ударам. Для защиты рук от повреждений острыми кромками заготовок используйте рукавицы.

4.1.9. Не наклоняйтесь над ножницами. Работайте в соответствующей обуви и сохраняйте равновесие все время.

4.1.10. Контролируйте исправность ножниц, правильность регулировки и правильность установок под планируемые операции. Любая неисправная деталь должна немедленно ремонтироваться или заменяться.

4.1.11. Содержите ножницы в чистоте, в исправном состоянии, правильно их обслуживайте.

4.1.12. Используйте только рекомендованные комплектующие. Соблюдайте указания, прилагаемые к комплектующим. Применение несоответствующих комплектующих может стать причиной несчастного случая.

4.2. Дополнительные указания по обеспечению безопасности.

ОСТОРОЖНО: Начинать работу с ножницами только после того, как полностью соберёте и проверите их в соответствии с указаниями данного руководства по эксплуатации.

4.2.1. Перед первым использованием ножниц обратите внимание на правильность сборки и надежность их установки.

ВНИМАНИЕ! Держите руки вне рабочей области.

ЗАПРЕЩАЕТСЯ эксплуатация ножниц вблизи воспламеняющихся жидкостей или газов, во взрывоопасных помещениях или помещениях с химически активной средой, разрушающей металлы.

4.2.2. Используйте инструмент или оснастку, которые предназначены для этих ножниц.

4.2.3. Перед началом работы уберите стружку, лишние заготовки, обрезки и т.д.

4.2.4. Проверьте и убедитесь в отсутствии инородных предметов в заготовке и на ее поверхности.

4.2.5. Будьте особенно внимательны при обработке больших, очень маленьких или неудобных заготовок. Используйте дополнительные опорные поверхности при обработке длинных заготовок.

4.2.6. Не обрабатывайте этими ножницами заготовки, которые настолько малы, что Вы не можете их надежно удерживать.

4.2.7. Не прикасайтесь к режущим кромкам ножей во время работы ножниц.

4.2.8. Всегда будьте внимательны, особенно при выполнении повторяющихся, монотон-

ных действий. Не успокаивайтесь ошибочным чувством безопасности.

4.2.9. Работая ножницами, необходимо помнить о их максимальных возможностях.

4.2.10. Избегайте неудобных положений рук, т. к. при внезапном соскальзывании одна или обе руки могут оказаться рядом с режущими кромками лезвий.

4.2.11. К работе с ножницами допускаются рабочие имеющие соответствующую квалификацию и подготовку.

4.2.12. Содержите ножницы в чистоте. Ручка должна быть сухой, чистой и свободной от смазочных материалов.

4.2.13. Не работайте неисправными или поврежденными ножницами.

4.2.14. По окончании работы очистите ножницы от пыли и грязи.

4.2.15. Если Вы не используете ножницы, уберите их в запираемое помещение, недоступное детям.

4.2.16. Ремонт ножниц должен выполняться только в специализированном Сервисном центре.

5. РАСПАКОВКА

5.1. Откройте коробки и извлеките все комплектующие детали и узлы.

5.2. Проверьте комплектность ножниц согласно Разделу 3.

5.3. Освободите узлы и детали от консервационной смазки.

ВНИМАНИЕ: На некоторые детали нанесено защитное покрытие. Для обеспечения правильной сборки и работы снимите это покрытие. Защитное покрытие удаляется уайт-спиритом с помощью мягкой салфетки. Растворители могут повредить поверхность. Для очистки окрашенных, пластмассовых и резиновых деталей используйте мыло и воду. Тщательно протрите все детали чистой сухой салфеткой и слегка смажьте жидким машинным маслом все неокрашенные поверхности.

6. УСТРОЙСТВО (Рис.2.)

1. Корпус
2. Болт крепления нижнего ножа
3. Плита прижимная
4. Отверстие монтажное
5. Ось
6. Пластина соединительная
7. Ножи для резки прутка и тавра
8. Торсион
9. Рычаг зубчатый
10. Ручьятка
11. Болт с гайкой

- 12. Нож подвижный
- 13. Нож неподвижный

7. СБОРКА (Рис.2)

- 7.1. Установите рукоятку (10) в паз зубчатого рычага (9).
- 7.2. Зафиксируйте рукоятку (10) на зубчатом рычаге (9) при помощи болта с гайкой (11).
- 7.3. Очистите ножницы от консервационной смазки.

8. МОНТАЖ

- 8.1. Закрепите ножницы на прочной и устойчивой рабочей поверхности верстака с помощью болтовых соединений (не комплектуется) через монтажные отверстия 4 (Рис.2).

9. ПОРЯДОК РАБОТЫ (Рис.2,3)

9.1. Разрезание плоских заготовок.

- 9.1.1. Поднимите подвижный нож 12 при помощи рукоятки 10 на необходимую толщину разрезаемого материала.
- 9.1.2. Установите плоскую заготовку на неподвижный нож 13, закрепите ее прижимной плитой 3.
- 9.1.3. Плавно опустите рукоятку 10 с силой вниз.

9.2. Разрезание прутка.

- 9.2.1. Поднимите подвижный нож 12 при помощи рукоятки 10.
- 9.2.2. Вставьте размеченную заготовку из прутка в отверстие опорной плиты 14 и ножа 7.
- 9.2.3. Плавно опустите рукоятку 10 с силой вниз.

9.3. Разрезание уголка и тавра.

- 9.3.1. Поднимите подвижный нож 12 при помощи рукоятки 10.
- 9.3.2. Вставьте заготовку из уголка или тавра в профильное отверстие ножа 7.
- 9.3.3. Для разрезания заготовки из тавра, необходимо ослабить винт 16 и, переместив его на

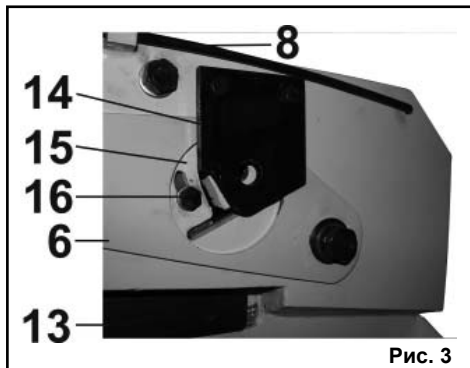


Рис. 3

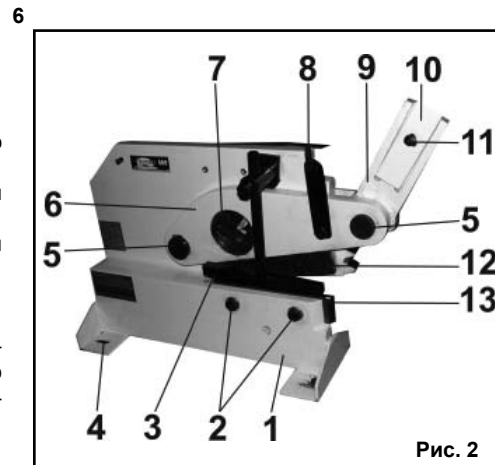


Рис. 2

толщину материала заготовки, зафиксируйте в этом положении.

- 9.3.4. Плавно опустите рукоятку 10 с силой вниз.

10. ТЕХНИЧЕСКОЕ ОБСЛУЖИВАНИЕ

- 10.1. Смажьте зубья зубчатого рычага 9 (Рис.2) небольшим количеством консистентной смазки.
- 10.2. По окончании работы очистите ножницы от пыли, грязи и стружки.
- 10.3. Все открытые неокрашенные поверхности смажьте тонким слоем жидкого масла.
- 10.4. Изношенные и поломанные ножи необходимо заменить. **Код для заказа 23809.**

11. ТРАНСПОРТИРОВКА И ХРАНЕНИЕ

Перед транспортировкой ножниц на существенные расстояния их необходимо очистить от грязи и пыли, разобрать и уложить все их детали в упаковку так, как они были упакованы при продаже.

Переносить ножницы следует с учетом их массы, при необходимости используя специальные подъемные устройства.

Хранить ножницы необходимо при нормальной температуре в сухом прохладном помещении недоступном для детей. При этом все детали должны быть чистыми. При длительном хранении рекомендуется смазать неокрашенные металлические поверхности и соединения консервационной смазкой.

12. РЕКОМЕНДУЕМЫЕ ПРИСПОСОБЛЕНИЯ

Для создания удобств при работе с ножницами рекомендуем приобрести опору роликовую (Рис.4), которая облегчит работу с заготовками большой длины как при подаче заготовки на обработку, так и при передаче готового изделия после обработки.



Рис. 4

13. ГАРАНТИЙНЫЕ ОБЯЗАТЕЛЬСТВА

ООО «Энкор - Инструмент - Воронеж» осуществляет гарантийный ремонт по предъявлению товарного чека. Гарантийный срок составляет 6 месяцев, с даты продажи. Срок службы – 5 лет. Повреждения, произошедшие вследствие естественного износа, неправильного хранения и обслуживания, перегрузки или неправильной эксплуатации, не подлежат гарантийному ремонту. Повреждения, возникшие из-за некачественного материала или по вине изготовителя, устраняются бесплатно. С гарантийными обязательствами ознакомлен и согласен:

_____ ,
дата

_____ ,
подпись покупателя

Сервис-Центр тел./ факс (4732) 39-24-86
E-mail: petrovich@enkor.ru
E-mail: orlova@enkor.ru

Изготовитель:
ШАНХАЙ ДЖОЕ ИМПОРТ
ЭНД ЭКСПОРТ КО., ЛТД.
Китай-Рм 339, № 551 ЛАОШАНУЧУН,
ПУДОНГ, ШАНХАЙ, П.Р.

Импортер:
ООО «Энкор - Инструмент - Воронеж»:
394018, Воронеж, пл. Ленина, 8.
Тел./факс: (4732) 39-03-33
E-mail: opt@enkor.ru