



КОРВЕТ 440

ООО "Энкор-Инструмент-Воронеж"

ВЕРТИКАЛЬНО - СВЕРЛИЛЬНЫЙ СТАНОК НА МАГНИТНОЙ ПОДУШКЕ

РУКОВОДСТВО ПО ЭКСПЛУАТАЦИИ

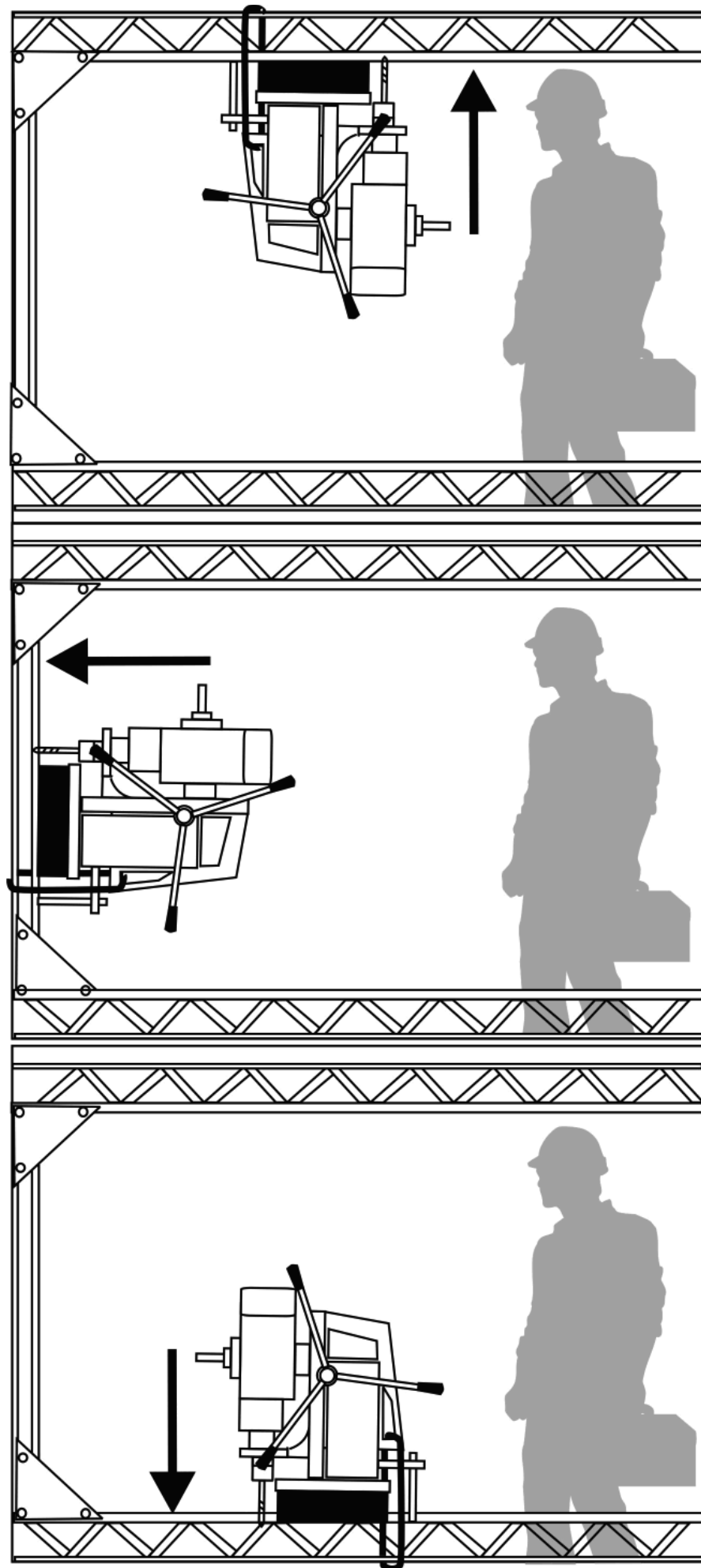


Артикул 20440

РОССИЯ ВОРОНЕЖ

www.enkor.ru

<p style="text-align: center;">КОРЕШОК №2</p> <p style="text-align: center;">На гарантийный ремонт станка «Корвет» модели К - изъят «.....»200.....года Ремонт произвел/...../</p>	<p style="text-align: center;">КОРЕШОК №1</p> <p style="text-align: center;">На гарантийный ремонт станка «Корвет» модели К - изъят «.....»200.....года Ремонт произвел/...../</p>
..... линия отреза	
<p style="text-align: center;">Гарантийный талон ООО «ЭНКОР - ИНСТРУМЕНТ - ВОРОНЕЖ» Россия, 394006, г. Воронеж, пл. Ленина, 8.</p> <p style="text-align: center;">ТАЛОН №2</p> <p style="text-align: center;">На гарантийный ремонт станка</p> <p>«КОРВЕТ » зав. №</p> <p>Изготовлен «.....»/...../ М. П.</p> <p>Продан _____ наименование торго или штамп</p> <p>Дата «.....» 200.....г _____ подпись продавца</p> <p>Владелец адрес, телефон</p> <p>.....</p> <p>.....</p> <p>Выполнены работы по устранению дефекта</p> <p>.....</p> <p>.....</p> <p>Дата «.....» 200.....г _____ подпись механика</p> <p>Владелец станка _____ личная подпись</p> <p>Утверждаю _____ руководитель ремонтного предприятия</p> <p>наименование ремонтного предприятия или его штамп</p> <p>Дата «.....» 200.....г _____ личная подпись</p> <p style="text-align: center;">Место для заметок</p> <p>.....</p> <p>.....</p> <p>.....</p> <p>.....</p>	<p style="text-align: center;">Гарантийный талон ООО «ЭНКОР - ИНСТРУМЕНТ - ВОРОНЕЖ» Россия, 394006, г. Воронеж, пл. Ленина, 8.</p> <p style="text-align: center;">ТАЛОН №1</p> <p style="text-align: center;">На гарантийный ремонт станка</p> <p>«КОРВЕТ » зав. №</p> <p>Изготовлен «.....»/...../ М. П.</p> <p>Продан _____ наименование торго или штамп</p> <p>Дата «.....» 200.....г _____ подпись продавца</p> <p>Владелец адрес, телефон</p> <p>.....</p> <p>.....</p> <p>Выполнены работы по устранению дефекта</p> <p>.....</p> <p>.....</p> <p>Дата «.....» 200.....г _____ подпись механика</p> <p>Владелец станка _____ личная подпись</p> <p>Утверждаю _____ руководитель ремонтного предприятия</p> <p>наименование ремонтного предприятия или его штамп</p> <p>Дата «.....» 200.....г _____ личная подпись</p> <p style="text-align: center;">Место для заметок</p> <p>.....</p> <p>.....</p> <p>.....</p> <p>.....</p>



Уважаемый покупатель!

Вы приобрели вертикально-сверлильный станок на магнитной подушке, изготовленный в КНР под контролем российских специалистов по заказу ООО «ЭНКОР-ИНСТРУМЕНТ-ВОРОНЕЖ»

Перед вводом в эксплуатацию вертикально-сверлильного станка на магнитной подушке, внимательно и до конца прочтите настоящее руководство по эксплуатации и сохраните его на весь срок использования станка.

СОДЕРЖАНИЕ

1. ОБЩИЕ УКАЗАНИЯ
 2. ТЕХНИЧЕСКИЕ ДАННЫЕ
 3. КОМПЛЕКТНОСТЬ СТАНКА
 4. УКАЗАНИЯ ПО ТЕХНИКЕ БЕЗОПАСНОСТИ
 - 4.1. Общие указания по обеспечению безопасности при работе со станком
 - 4.2. Дополнительные указания по безопасности при работе со станком
 5. ПОДКЛЮЧЕНИЕ СТАНКА К ИСТОЧНИКУ ПИТАНИЯ
 - 5.1. Электрические соединения. Требования к шнуру питания.
 - 5.2. Требования к электродвигателю
 6. РАСПАКОВКА
 7. УСТРОЙСТВО СТАНКА
 8. СБОРКА И РЕГУЛИРОВКА
 9. ИНСТРУКЦИИ ПО ЭКСПЛУАТАЦИИ
 - 9.1. Настройки и регулировки
 - 9.2. Монтаж и работа
 10. ТЕХНИЧЕСКОЕ ОБСЛУЖИВАНИЕ
 - 10.1. Общие указания по техническому обслуживанию
 - 10.2. Замена угольных щеток
 11. СВИДЕТЕЛЬСТВО О ПРИЁМКЕ И ПРОДАЖЕ
 12. ГАРАНТИЙНЫЕ ОБЯЗАТЕЛЬСТВА
 13. ВОЗМОЖНЫЕ НЕИСПРАВНОСТИ И МЕТОДЫ ИХ УСТРАНЕНИЯ
- ДЕТАЛИ СБОРКИ И СХЕМА СБОРКИ «КОРВЕТ 440»
Приложение 1 «Иллюстрированные примеры использования станка»

Настоящее руководство по эксплуатации предназначено для изучения и правильной эксплуатации вертикально-сверлильного станка на магнитной подушке модели «КОРВЕТ 440».

1. ОБЩИЕ УКАЗАНИЯ

1.1. Вертикально-сверлильный станок на магнитной подушке "Корвет 440" (далее станок) предназначен для обработки различных материалов вращающимся режущим инструментом. Этот станок эффективен при монтаже металлоконструкций и может сверлить отверстия непосредственно на месте монтажа. Крепление станка на металлоконструкции в различных плоскостях осуществляется за счет электромагнита подушки.

1.2. Станок предназначен для работы от однофазной сети переменного тока напряжением 220В + 10% частотой 50Гц.

1.3. Станок рассчитан для эксплуатации в нормальных климатических условиях:

- температура окружающей среды от 1 до 35 °С;

- относительная влажность воздуха до 80 % (при температуре 25 °С.)

1.4. Приобретая станок, проверьте его комплектность,

Таблица 1

Наименование параметра	Значение параметра
1. Номинальное напряжение питания, В	220 ± 10%
2. Частота сети, Гц	50
3. Род тока	переменный однофазный
4. Номинальная потребляемая мощность, Вт	1000
5. Тип электродвигателя	Коллекторный
6. Передача	Зубчатая
7. Скорости вращения шпинделя на холостом ходу, об/мин	300
8. Патрон	В18 (Ø3-16 мм)
9. Макс.диаметр сверления, мм	23
10. Максимальное перемещение по стойке, мм	210
11.Сила притяжения электромагнита, Н	12000
12. Диаметр магнитной подушки, мм	155
13.Габаритные размеры станка (длина х ширина х высота), мм	600 х 300 х 700
14. Масса (нетто), кг	28
Код для заказа станка	20440

2.1.1. По электробезопасности вертикально-сверлильный станок на магнитной подушке "КОРВЕТ 440" соответствует I классу защиты от поражения электрическим током.

В связи с постоянным совершенствованием технических характеристик моделей оставляем за собой право вносить изменения в конструкцию и комплектность. При необходимости информация об этом будет прилагаться к «Руководству» отдельным листом.

3. КОМПЛЕКТНОСТЬ (Рис. 1)

3.1. В комплект поставки входит:

А. Станок на магнитной подушке	1 шт.
В. Дорн	1 шт.
С. Патрон сверлильный	1 шт.
Д. Ключ (к патрону сверлильному)	1 шт.
Е. Клин	1 шт.
Ф. Ручка	3 шт.
Г. Трос (страховочный)	1 шт.
Н. Набор из восьми сверл	1 шт.
Руководство по эксплуатации	1 экз.
Упаковка	1 шт.

4. УКАЗАНИЯ ПО ТЕХНИКЕ БЕЗОПАСНОСТИ

4.1. Общие указания по обеспечению безопасности при работе со станком.

ПРЕДУПРЕЖДЕНИЕ: не подключайте станок к сети питания до тех пор, пока внимательно не ознакомитесь с изложенными в «Руководстве» рекомендациями, пока поэтапно не пройдете все пункты настройки и регулировки станка.

наличие гарантийных талонов в руководстве по эксплуатации, дающих право на бесплатное устранение заводских дефектов в период гарантийного срока при наличии на них даты продажи, штампа магазина и разборчивой подписи или штампа продавца. После продажи станка претензии по некомплектности не принимаются.

ПРИМЕЧАНИЕ: Если станок внесен в зимнее время в отапливаемое помещение с улицы или из холодного помещения, не распаковывайте и не включайте его в течение 8 часов, чтобы он прогрелся до температуры окружающего воздуха. В противном случае станок может выйти из строя при включении из-за конденсировавшейся влаги на холодных поверхностях элементов электродвигателя.

2. ТЕХНИЧЕСКИЕ ДАННЫЕ

2.1. Основные параметры станка приведены в табл. 1.

ДЕТАЛИ СБОРКИ И СХЕМА СБОРКИ «КОРВЕТ 440»

*- позиция по Рис.9

№*	Код	Наименование	№*	Код	Наименование
1	129198	Клин	25	129222	Шайба
2	129199	Дорн	26	129223	Винт
3	129200	Кольцо	27	129224	Винт
4	129201	Крышка	28	129225	Держатель (статора)
5	129202	Прокладка	29	129226	Статор
6	129203	Шпиндель	30	129227	Изоляция
7	129204	Шпонка	31	129228	Кожух
8	129205	Подшипник	32	129229	Выключатель (двухпозиционный)
9	129206	Винт	33	129230	Винт
10	129207	Винт	34	129231	Вставка
11	129208	Шильдик	35	129232	Винт
12	129209	Шайба	36	129233	Втулка (кабеля)
13	129210	Кожух редуктора	37	129234	Корпус (двигателя)
14	129211	Шестерня	38	129235	Вставка (для щеткодержателя)
15	129212	Шайба	39	129236	Кабель
16	129213	Крышка	40	129237	Гайка
17	129214	Подшипник	41	129238	Винт
18	129215	Ротор (якорь)	42	129239	Крышка щеткодержателя
19	129216	Втулка	43	129240	Щеткодержатель
20	129217	Винт	44	129241	Щетка
21	129218	Шпонка	45	129242	Подшипник
22	129219	Вал червячный	46	129243	Крышка двигателя
23	129220	Шестерня	47	129244	Винт
24	129221	Шайба			

СХЕМА СБОРКИ СВЕРЛИЛЬНОЙ ГОЛОВКИ

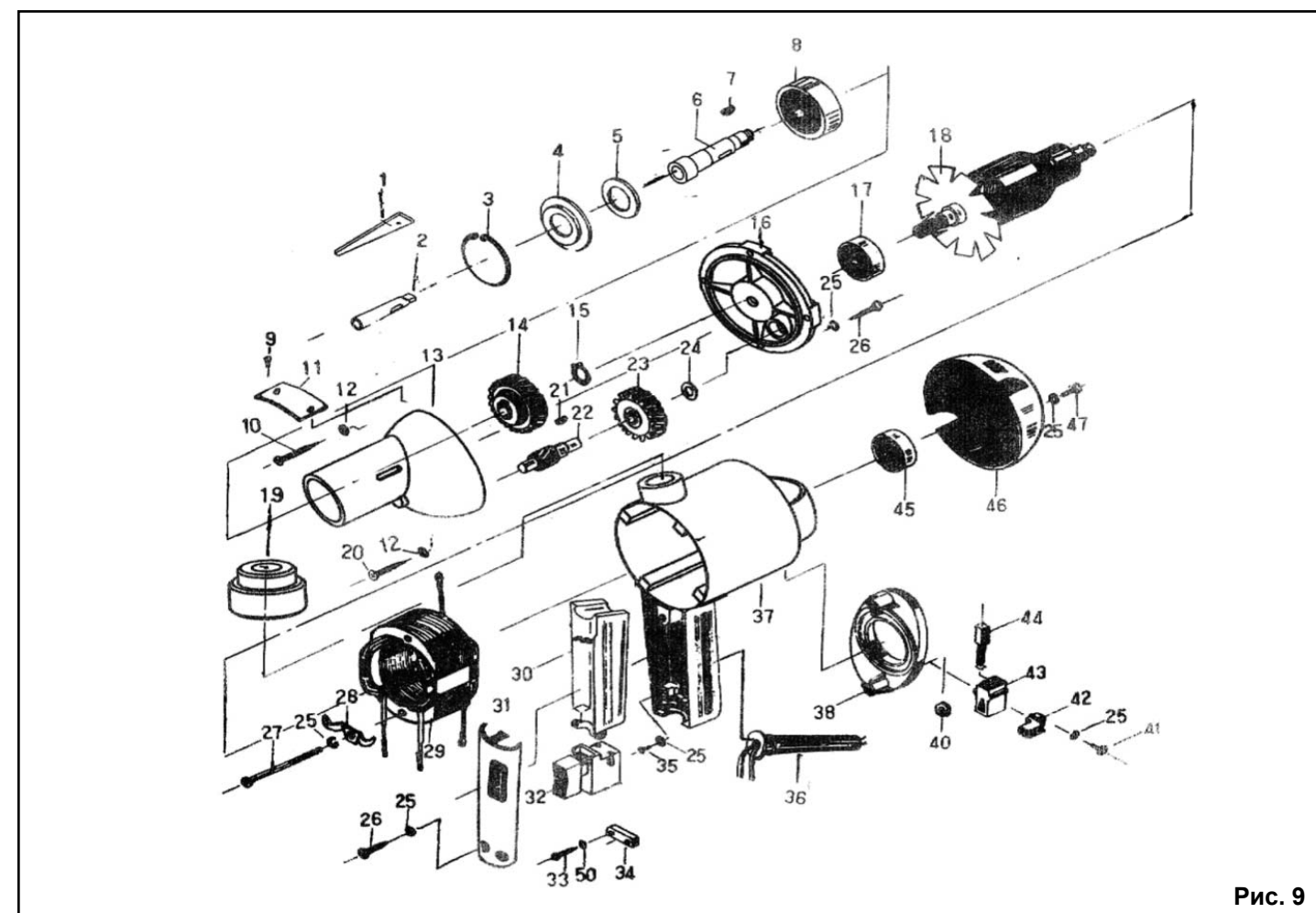


Рис. 9

4.1.1. Ознакомьтесь с устройством и назначением Вашего станка

4.1.2. **Запрещается** установка и работа станка в условиях с относительной влажностью воздуха более 80%.

Не работайте в опасных условиях. Не пользуйтесь станком в условиях с повышенной влажностью воздуха, во взрывоопасной атмосфере, при наличии газов и пыли, рядом со взрывоопасными и легко воспламеняемыми жидкостями. Позаботьтесь о хорошем освещении рабочего места и свободе передвижения у станка. Не используйте станок вне помещения в дождь, снег, при тумане.

4.1.3. Не допускайте загромождения рабочего места посторонними предметами.

4.1.4. Дети и посторонние лица должны находиться на безопасном расстоянии от рабочего места

4.1.5. Не перегружайте станок. Ваша работа будет выполнена лучше и закончится быстрее, если Вы будете выполнять её так, чтобы станок не перегружался.

4.1.6. Используйте станок только по назначению. Не допускается самостоятельное проведение модификаций станка, а также использование станка для работ, на ко-

12
ДЕТАЛИ СБОРКИ И СХЕМА СБОРКИ «КОРВЕТ 440»

*- позиция по Рис.8

№*	Код	Наименование	№*	Код	Наименование
1	129152	Болт	25	129176	Шестерня
2	129153	Крепление	26	129177	Шайба пружинная
3	129154	Сверлильная головка	27	129178	Вкладыш (подшипника)
4	129155	Трубка	28	129179	Цапфа
5	129156	Болт	29	129180	Шпонка
6	129157	Направляющая (правая)	30	129181	Шпонка
7	129158	Болт	31	129182	Вал
8	129159	Направляющая (левая)	32	129183	Ручка
9	129160	Болт	33	129184	Рукоятка
10	129161	Шайба	34	129185	Кабель
11	129162	Вставка	35	129186	Крепление
12	129163	Болт	36	129187	Винт
13	129164	Болт	37	129188	Гайка
14	129165	Рейка	38	129189	Шайба пружинная
15	129166	Болт	39	129190	Плита
16	129167	Бирка	40	129191	Болт
17	129168	Винт	41	129192	Стойка соединительная
18	129169	Винт	42	129193	Опора
19	129170	Корпус подшипника	43	129194	Шарик стальной
20	129171	Вкладыш (подшипника)	44	129195	Тяга
21	129172	Болт	45	129196	Рукоятка
22	129173	Гайка	46	129197	Подушка
23	129174	Втулка для кабеля			
24	129175	Колонна			

СХЕМА СБОРКИ НЕСУЩЕЙ ЧАСТИ

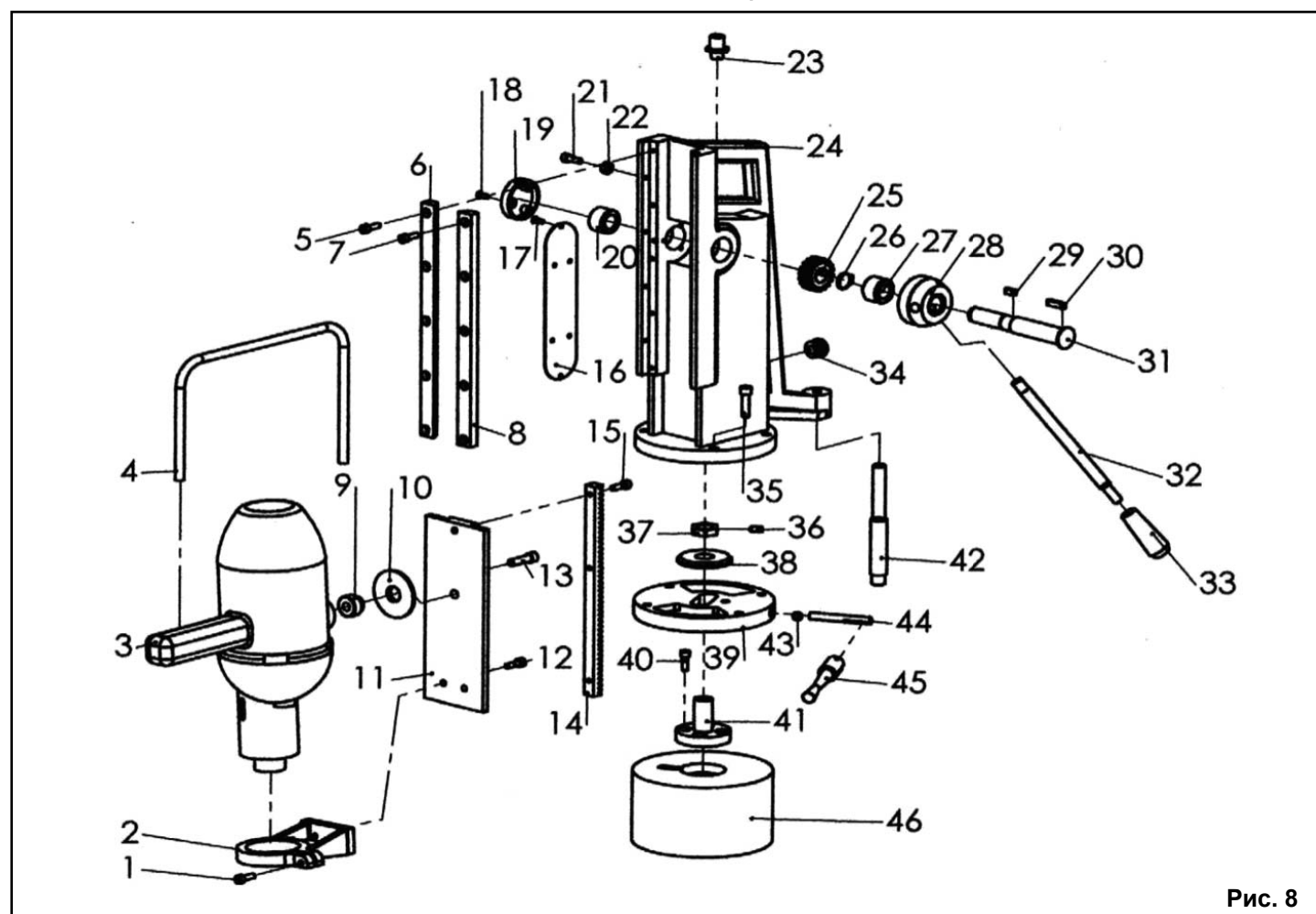


Рис. 8

5

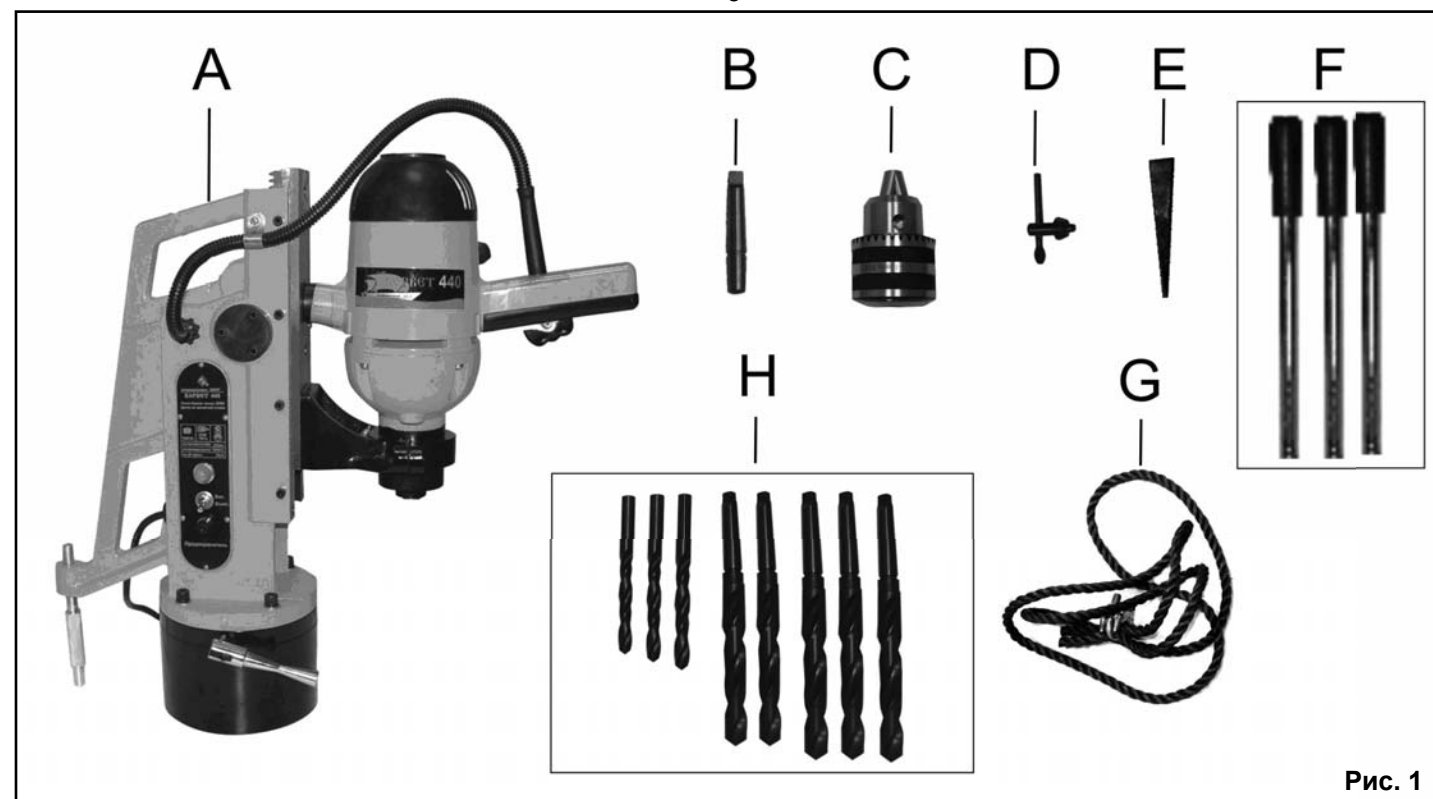


Рис. 1

торые он не рассчитан.

4.1.7. Одевайтесь правильно. При работе со станком не надевайте излишне свободную одежду, перчатки, галстуки, украшения. Они могут попасть в подвижные детали станка. Всегда работайте в нескользящей обуви и убирайте назад длинные волосы.

4.1.8. Всегда работайте в защитных очках: обычные очки таковыми не являются, поскольку не противостоят ударам; работайте с применением наушников для уменьшения воздействия шума.

4.1.9. При отсутствии на рабочем месте эффективных систем пылеудаления рекомендуется использовать индивидуальные средства защиты дыхательных путей (респиратор), поскольку пыль при обработке некоторых материалов может вызывать аллергические осложнения.

4.1.10. Сохраняйте правильную рабочую позу и равновесие, не наклоняйтесь над вращающимися деталями и агрегатами, и не опирайтесь на работающий станок.

4.1.11. Контролируйте исправность деталей станка, правильность регулировки подвижных деталей, соединений подвижных деталей, правильность установок под планируемые операции. Любая неисправная деталь должна немедленно ремонтироваться или заменяться.

Содержите станок в чистоте, в исправном состоянии, правильно его обслуживайте.

4.1.12. Перед началом любых работ по настройке или техническому обслуживанию станка отключите вилку шнура питания станка из розетки электросети.

4.1.13. Используйте только рекомендованные комплектующие (детали, узлы и механизмы). Соблюдайте указания, прилагаемые к комплектующим. Применение несоответствующих комплектующих может стать причиной несчастного случая.

4.1.14. Не оставляйте станок без присмотра. Прежде чем покинуть рабочее место, выключите станок, дождитесь полной остановки электродвигателя и отсоедините шнур питания от сети.

4.1.15. Перед первым включением станка обратите внимание на правильность сборки и надежность установки

станка. Прежде чем подсоединить станок к розетки убедитесь, что выключатель станка находится в положении «ВЫКЛ.».

ВНИМАНИЕ! Прочтите надписи с предупреждающими указаниями на наклейках, расположенных на станке. Для исключения возможности поражения электрическим током не подвергайте станок воздействию повышенной влажности.

4.1.16. Если Вам что-то показалось ненормальным в работе станка, немедленно прекратите его эксплуатацию.

4.1.17. Не допускайте неправильной эксплуатации шнура питания. Не тяните за шнур питания при отсоединении вилки от розетки. Оберегайте шнур питания от нагревания, от попадания масла и воды и от повреждения об острые кромки.

4.1.18. После запуска станка, дайте ему поработать не менее двух минут на холостом ходу. Если в это время Вы услышите посторонний шум или почувствуете сильную вибрацию, выключите станок, отсоедините вилку шнура питания от розетки электрической сети и установите причину этого явления. Не включайте станок до выявления и устранения причины неисправности.

4.1.19. Не работайте на станке, если принимаете лекарства, или находитесь в состоянии сильной усталости, алкогольного или наркотического опьянения.

4.2. Дополнительные указания по безопасности при работе со станком.

4.2.1. ВНИМАНИЕ!!! При работе со станком на негоризонтальных плоскостях используйте страховочный трос. Устанавливайте страховочный трос так, чтобы в случае смещения станка на негоризонтальной плоскости, натяжение троса обеспечивало неподвижность станка и предотвращало его падение. Запрещено использовать поврежденный страховочный трос. Прежде чем приступить к работе со станком, внимательно осмотрите страховочный трос. Все нити страховочного троса должны быть целые (без признаков повреждения) и крепко сплетены, образуя крепкий трос. В случае обнаружения дефекта страховочного троса, замените его на соответствующий.

13. ВОЗМОЖНЫЕ НЕИСПРАВНОСТИ И МЕТОДЫ ИХ УСТРАНЕНИЯ

Неисправность	Возможная причина	Действия по устранению
1. Двигатель не запускается	1. Нет напряжения в сети питания	1. Проверить наличие напряжения в сети
	2. Неисправен выключатель	2. Проверить выключатель
	3. Статор или ротор (якорь) сгорели	3. Обратиться в специализированную мастерскую для ремонта.
	4. Питание не поступает, так как сетевой выключатель разомкнут	4. Установить предохранитель или контрольный выключатель
	5. Износ угольных щеток	5. Заменить угольные щетки
	6. Сгорел предохранитель	6. Заменить предохранитель
2. Двигатель не развивает полную скорость и не работает на полную мощность	1. Низкое напряжение	1. Проверить напряжение в сети
	2. Перегрузка по сети	2. Проверить напряжение в сети
	3. Сгорела обмотка или обрыв в обмотке	3. Обратиться в специализированную мастерскую для ремонта.
	4. Слишком длинный удлинительный шнур питания	4. Заменить шнур питания на более короткий, убедиться, что он отвечает требованиям п.5.
3. Двигатель перегревается, останавливается, размыкает прерыватели предохранителей	1. Двигатель перегружен	1. Опускать режущий инструмент медленнее 2. Проверить состояние режущего инструмента 3. Использовать в зоне резания специальную охлаждающую смазывающую жидкость.
	2. Обмотки сгорели или обрыв в обмотке	2. Обратиться в специализированную мастерскую для ремонта
	3. Предохранители или прерыватели имеют недостаточную мощность	3. Установить предохранители или прерыватели соответствующей мощности
4. Режущий инструмент при работе часто заклинивает.	1. Режущий инструмент плохо зажат в патроне	1. Затянуть патрон ключом
	3. Патрон изношен	3. Заменить патрон
	4. Режущий инструмент плохо заточен.	4. Переточить режущий инструмент или заменить его
5. Сверло «уводит» в сторону	1. В патроне длинное тонкое сверло	1. Необходимо предварительное сверление.
6. Недостаточная сила магнитного притяжения магнитной подушки станка.	1. Малая толщина металлической конструкции, на которую устанавливается магнитная подушка станка.	1. Необходимо подложить под магнитную подушку станка стальной лист толщиной 10мм, который по ширине превосходит магнитную поверхность магнитной подушки.
	2. Использование других электроинструментов от одной и той же штепсельной розетки.	2. Отключить другие электроинструменты от штепсельной розетки, питающей станок.
	3. Загрязнения магнитной подушки	3. Очистить магнитную подушку

ций в сертифицированном сервисном центре.

Не работайте со станком перевернутым вниз.

4.2.2. Магнитное притяжение станка зависит от толщины металлической конструкции, на которую устанавливается магнитная подушка. Малая толщина конструкции может послужить причиной уменьшения силы магнитного притяжения. В этом случае необходимо подложить под магнитную подушку станка стальной лист толщиной 10мм, который по ширине превосходит магнитную поверхность магнитной подушки.

4.2.3. Использование других электроинструментов от одной и той же штепсельной розетки может вызвать перебои напряжения, что может стать причиной ослабления действия электромагнитной подушки.

4.2.4. Перед началом работу убедитесь, что магнитная подушка прочно притянута к рабочей поверхности.

4.2.5. Магнитная подушка должна быть чистой, без грязи, стружки и т.п. для того, чтобы магнитное притяжение было максимально сильное.

4.2.6. Не освобождайте режущий инструмент от навитой стружки руками - используйте щетку или металлический крюк.

4.2.7. Перед каждой заменой режущего инструмента убедитесь в его исправности, в правильной заточке; не работайте затупившимися или обгоревшими режущими инструментами, инструментами с проточенным хвостовиком (на больших диаметрах сверления это перегружает станок).

4.2.8. Режущий инструмент (сверло) должно быть надежно закреплено в патроне с помощью патронного ключа. Не оставляйте ключ в патроне после установки режущего инструмента.

4.2.9. Руки не должны находиться вблизи вращающегося режущего инструмента.

4.2.10. Зону резания материала режущим инструментом необходимо охлаждать специальной смазкой, с помощью масленки (не комплектуется).

4.2.11. Не допускайте попадания смазки, других жидкостей, а также стружки на электродвигатель станка.

4.2.12. При внезапном заклинивании режущего инструмента, большая сила, развиваемая станком, может вызвать опасный реактивный момент. В случае заклинивания режущего инструмента немедленно выключите станок.

4.2.13. Перед началом работы проверьте обрабатываемую конструкцию на наличие скрытых электро-газо- и водопроводов.

5. ПОДКЛЮЧЕНИЕ СТАНКА К ИСТОЧНИКУ ПИТАНИЯ

ВНИМАНИЕ: Проверьте соответствие напряжения источника питания и соединений требованиям вашего станка. Для этого достаточно взглянуть на табличку с техническими данными на станке.

5.1. Электрические соединения. Требования к шнуру питания.

5.1.1. Запрещается переделывать вилку станка, если

Длина подводных проводов	Необходимое поперечное сечение медных проводов
До 15м	1,5 мм ²

6. РАСПАКОВКА

6.1. Откройте упаковку, извлеките все комплектующие узлы и детали.

6.2. Проверьте комплектность станка в соответствии с разделом 3.

она не стыкуется с розеткой питающей сети. Квалифицированный электрик должен установить соответствующую розетку. Розетка, к которой подключается станок, обязательно должна иметь заземляющий контакт.

5.1.2. При повреждении шнура питания станка его должен заменить изготовитель или сертифицированный сервисный центр.

5.1.3. При работе на улице используйте только брызгозащитный удлинительный кабель с допуском для работ под открытым небом.

5.1.4. Не допускайте попадания кабеля питания в рабочую зону станка.

5.2. Требования к электродвигателю

ВНИМАНИЕ! Для исключения опасности повреждения электродвигателя, регулярно очищайте электродвигатель от пыли. Таким образом обеспечивается его беспрепятственное охлаждение.

5.2.1. Если электродвигатель не запускается или внезапно останавливается при работе, сразу же отключите станок. Отсоедините вилку шнура питания станка от розетки и попытайтесь по таблице возможных неисправностей найти и устранить возможную причину.

5.2.2. Устройство защиты или автомат защиты необходимо регулярно проверять, если:

- электродвигатель постоянно перегревается;

- колебания напряжения сети в пределах $\pm 10\%$ относительно номинального значения не влияют на нормальную работу станка. Однако, при тяжёлой нагрузке необходимо, чтобы на электродвигатель подавалось напряжение 220 В.

5.2.3. Чаще всего проблемы с электродвигателем возникают при плохих контактах в разъёмах, при перегрузках, пониженном напряжении питания (возможно, вследствие недостаточного сечения подводных проводов). Поэтому всегда с помощью квалифицированного электрика проверяйте все разъёмы, рабочее напряжение и потребляемый ток.

5.2.4. При большой длине и малом поперечном сечении подводных проводов на этих проводах происходит дополнительное падение напряжения, которое приводит к проблемам с электродвигателем. Поэтому для нормального функционирования этого станка необходимо достаточное поперечное сечение подводных проводов. Приведённые в таблице данные о длине подводных проводов относятся к расстоянию между распределительным щитом, к которому подсоединен станок и вилкой штепсельного разъёма станка. При этом не имеет значения, осуществляется подвод электроэнергии к станку через стационарные подводные провода, через удлинительный кабель или через комбинацию стационарных и удлинительных кабелей. Удлинительный провод должен иметь на одном конце вилку с заземляющим контактом, а на другом – розетку, совместимую с вилкой Вашего станка.

Предупреждение: Станок должен быть заземлен через розетку с заземляющим контактом.

6.3. Освободите узлы и детали станка от консервационной смазки.

ВНИМАНИЕ: На некоторые детали нанесено защитное покрытие. Для обеспечения правильной сборки и работы снимите это покрытие. Защитное покрытие

2. Неисправность изделия стала следствием воздействия высоких или низких температур; попавших внутрь посторонних предметов, жидкостей, сильного загрязнения, воздействия на изделие обстоятельств «непреодолимой силы».

3. Изделие эксплуатировалось: с изношенным, поврежденным режущим инструментом; без требуемого ухода; с использованием расходных материалов ненадлежащего качества, с нарушением сроков техобслуживания и регламентных работ.

4. Если невнимательность или небрежность оператора, пропустившего первичные признаки дефекта (возможно производственного), привела к необходимости сложного комплексного ремонта.

5. Для ремонта предъявлено изделие с естественно изношенными деталями, поскольку эксплуатировалось с интенсивностью, на которую не рассчитано.

• Гарантия не распространяется: на быстроизнашивающиеся детали и узлы, сменные и съемные принадлежности, если на них присутствуют следы эксплуатации: (патроны сверлильные, ремни приводные, тиски и т.д.)

• Предметом гарантии не является неполная комплектация изделия, которая могла быть выявлена при продаже; претензии третьих лиц не принимаются,

• Станок в ремонт сдается чистым, в комплекте с принадлежностями.

ПРИМЕЧАНИЕ:

1. Техническое обслуживание станка, проведение регламентных работ, регулировок, испытаний не относятся

к гарантийным обязательствам и оплачиваются согласно действующим ставкам Сервисного Центра.

РЕКОМЕНДАЦИИ ПОТРЕБИТЕЛЮ:

Во всех случаях нарушения нормальной работы станка, например: падение оборотов, изменение шума, появления постороннего запаха, дыма, вибрации, стука, и т.п. - прекратите работу и обратитесь в Сервисный Центр.

Мы гарантируем работу станка в соответствии с требованиями нормативных документов, перечисленных выше. Повреждения, вызванные нормальным износом, перегрузкой или неправильной эксплуатацией и хранением, не являются предметом гарантии.

С гарантийными обязательствами ознакомлен и согласен:

_____, _____
дата подпись покупателя

Сервис-Центр "Корвет"
тел./ факс (4732) 39-24-84 (многоканальный),
добавочные номера 418, 39-24-86
E-mail: petrovich@enkor.ru; orlova@enkor.ru
Изготовитель:
ШАНХАЙ ДЖОЕ ИМПОРТ ЭНД ЭКСПОРТ КО., ЛТД.
Китай-Рм 339, № 551 ЛАОШАНУЧУН, ПУДОНГ, ШАНХАЙ, П.Р.
Импортер: ООО «Энкор-Инструмент-Воронеж»:
394018, Воронеж, пл. Ленина, 8.
Тел./факс: (4732) 39-03-33
E-mail: opt@enkor.ru

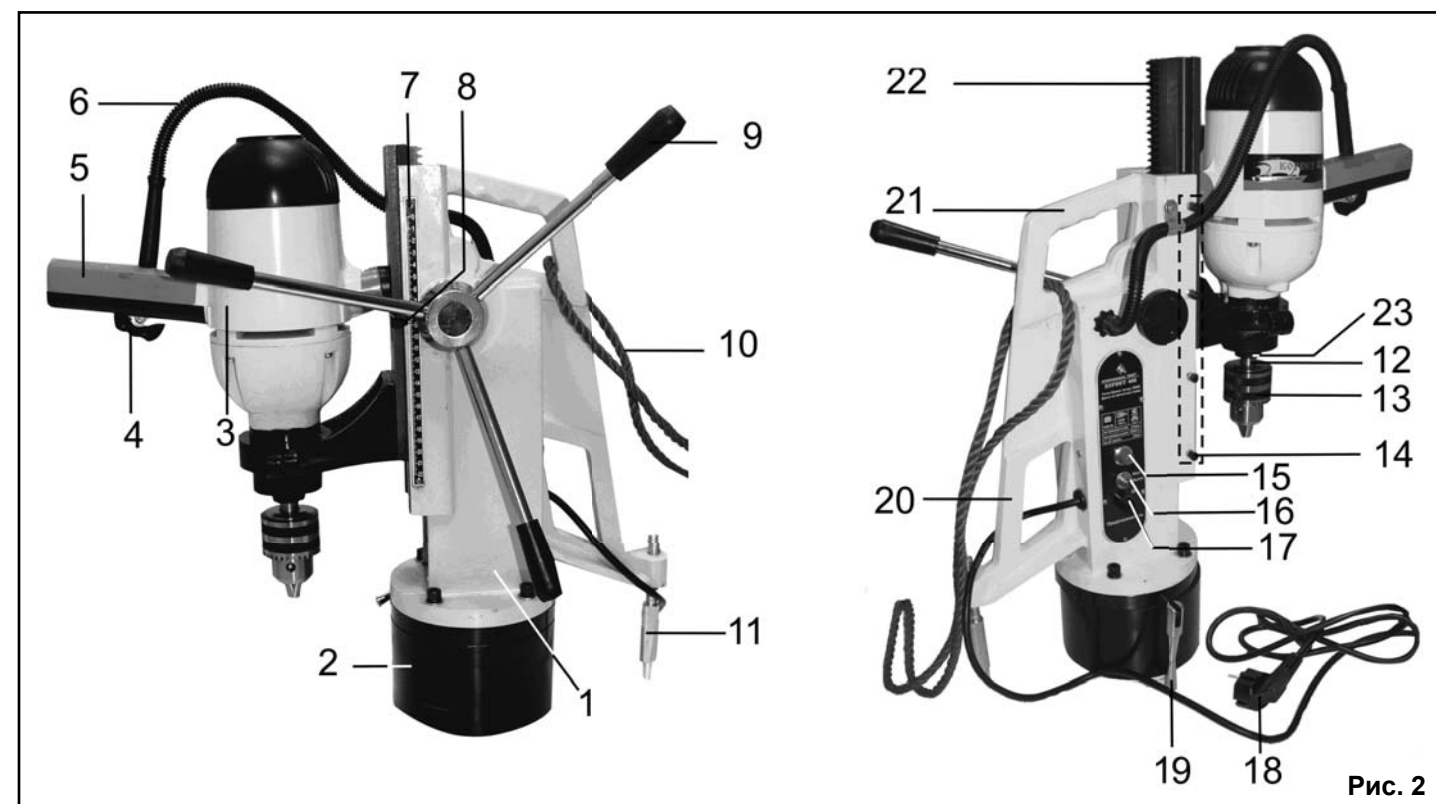
удаляется уайт-спиритом с помощью мягкой салфетки. Растворители могут повредить поверхность. Для очистки окрашенных, пластмассовых и резиновых деталей используйте мыло и воду. Тщательно протрите все детали чистой сухой салфеткой и слегка смажьте жидким машинным маслом все обработанные поверхности.

7. УСТРОЙСТВО СТАНКА (Рис.2)

7.1. Станок состоит из следующих сборочных единиц и деталей:

1. Колонна
2. Подушка магнитная
3. Головка сверлильная
4. Выключатель
5. Ручка
6. Трубка

7. Шкала
8. Указатель
9. Ручка
10. Трос (страховочный)
11. Опора
12. Дорн
13. Патрон сверлильный
14. Винт (4 шт.)
15. Индикатор
16. Тумблер (включения эл. маг. подушки)
17. Предохранитель
18. Шнур питания
19. Рукоятка
20. Ручка
21. Ручка
22. Рейка
23. Шпиндель



8. СБОРКА И РЕГУЛИРОВКА

8.1. Установите станок на ровную устойчивую горизонтальную поверхность.

Переносите станок за ручку (21) или (20), Рис.2.

Обеспечьте устойчивое положение станка на горизонтальной поверхности вращением опоры (11), Рис.2

Опора (11), Рис.2, предотвращает опрокидывание станка «назад».

8.2. Вверните три ручки (9), как показано на Рис.2.

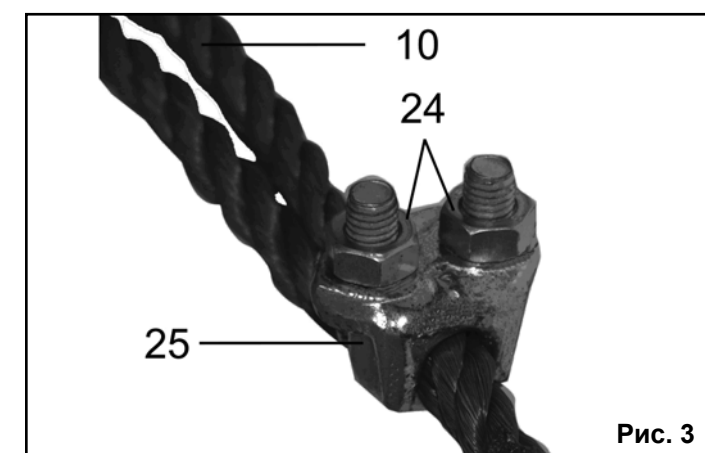
8.3. Установите сверлильный патрон (С) на дорн (В), Рис.1 (предварительно необходимо удалить с его поверхности смазку), а также очистите от смазки внутреннюю посадочную поверхность сверлильного патрона (С), Рис.1.

Закрепите сверлильный патрон (13) в сборе с дорном (12) на шпинделе (23), Рис.2 (или сверло с коническим хвостовиком) легким ударом через деревянный брусочек. Кулачки сверлильного патрона (13), Рис.2, при этом должны быть сведены.

Протяните через ручку (21) или (20) страховочный трос (10), Рис.2

Концы троса (10) фиксируются хомутом (25) с помощью гаек (24), Рис.3. Длина выступающих концов троса (10),

Рис.3, должна быть не менее 10 диаметров троса.



9. ИНСТРУКЦИИ ПО ЭКСПЛУАТАЦИИ (Рис.2)

9.1. Настройки и регулировки

Станок собран. Перед началом эксплуатации станка необходимо проверить функционирование его механических и электрических блоков.

Перед тем как включить шнур питания (18) станка в розетку, убедитесь, что выключатель (4) и тумблер

(16) находятся в выключенном положении, как показано на Рис.2.

9.1.2. Перемещение сверлильной головки (3) по рейке (22), соответственно осевое перемещение сверлильного патрона (13) с режущим инструментом, задается вращением ручки (9), Рис.2.

9.1.3. Контроль и регулировка глубины сверления «глухих» отверстий производится с помощью шкалы (7) и указателя (8), Рис.2.

9.1.4. Плавность хода сверлильной головки (3) регулируется четырьмя винтами (14), Рис.2.

Если движение затруднено, ослабьте каждый винт (14) на ¼ оборота и закрепите новое положение контргайками винтов (14), Рис.2.

9.1.5. Для установки угла поворота колоны (1) относительно магнитной подушки (2), ослабьте рукоятку (19), Рис.2. Затем за ручку (5) поворачивайте колону (1), Рис.2, до нужного положения. Закрепите новое положение колоны (1) затянув рукоятку (19), Рис.2.

9.1.6. Для снятия сверлильного патрона (13) из шпинделя (23) используют клин (27), Рис.4. Для этого, при извлеченном из розетки шнуре питания (18), Рис.2, совместите вращением шпинделя (23), Рис.4, паз в шпинделе с пазом (26), Рис.4, на сверлильной головке (3).

Вставьте в этот паз (26) клин (27), как показано на Рис.4, и легкими ударами по клину (27) выталкивайте дорн (12) вместе со сверлильным патроном (13) из шпинделя (23), Рис.4.

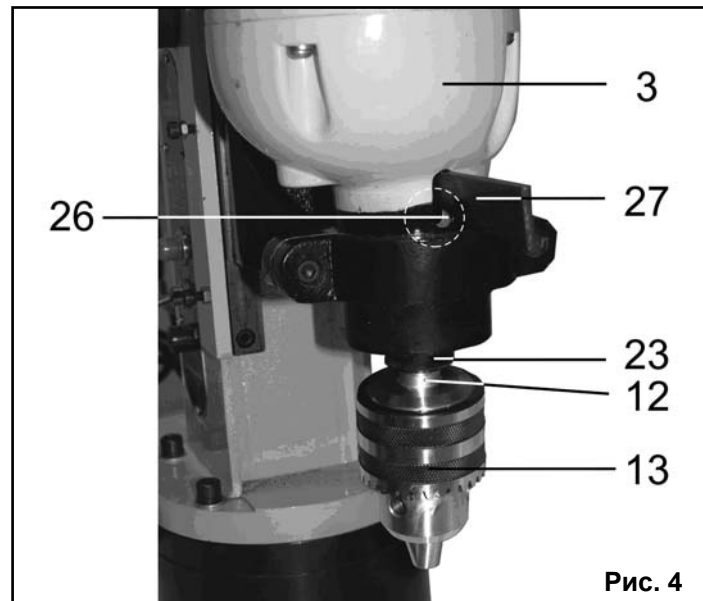


Рис. 4

9.2. Монтаж и работа (Рис.2).

Изучите и строго выполняйте все пункты разделов 4 и 5.

9.2.1.Монтаж станка производится на металлическую хорошо магнитящуюся поверхность. (Иллюстрированные примеры монтажа станка приведены в Приложении 1).

9.2.2.Перед монтажом станка убедитесь, что поверхность, на которую устанавливается магнитная подушка (2) станка, сухая, чистая, плоская и ровная. Контактная поверхность (28) магнитной подушки (2), Рис.5, должна быть сухой и чистой. Обеспечьте непосредственный контакт между монтажной металлической поверхностью и поверхностью (28), Рис.5, магнитной подушки (2) станка по всей ее рабочей площади.

9.2.3.Магнитное притяжение станка зависит от толщины металлической конструкции, на которую устанавливается магнитная подушка (2). Малая толщина конструкции

может послужить причиной уменьшения силы магнитного притяжения. В этом случае необходимо подложить под магнитную подушку (2) станка стальной лист толщиной 10мм, который по ширине превосходит магнитную поверхность магнитной подушки (2).

9.2.4. ВНИМАНИЕ! При работе со станком на негоризонтальных плоскостях используйте страховочный трос (10).

Устанавливайте страховочный трос (10) так, чтобы в случае смещения или падения станка, натяжение троса (10) обеспечивало неподвижность станка и предотвращало его падение. Запрещено использовать поврежденный страховочный трос. Прежде чем приступить к работе со станком внимательно осмотрите страховочный трос. Все нити страховочного троса должны быть целые (без признаков повреждения) и крепко сплетены, образуя крепкий трос.

В случае обнаружения дефекта страховочного троса, замените его на соответствующий в сертифицированном сервисном центре.

9.2.5. С помощью шнура питания (18) подключите станок к источнику тока в соответствии с разделом 5.

9.2.6. Убедитесь в том, что режущий инструмент выполнит сверление в точно намеченном месте.

9.2.7. Зафиксируйте выбранное положение станка, на металлической конструкции, переведя тумблер (16) в положение «Вкл.». Загорится индикатор (15). При этом включится электромагнит подушки (2), который притянет станок к металлической поверхности. Вращая опору (11), добейтесь более устойчивого положения станка, предотвращая его опрокидывание при работе.

9.2.8. Включите выключатель (4), режущий инструмент начнет вращаться.

Зону резания материала режущим инструментом необходимо охлаждать специальной смазкой с помощью масленки (не комплектуется).

9.2.9. Перемещение сверлильной головки (3) по рейке (22), следовательно, и осевое перемещение сверлильного патрона (13) с режущим инструментом, задается вращением ручки (9).

9.2.10. Выполните сверление.

9.2.11. После окончания сверления отключите выключатель (4). Режущий инструмент остановится.

9.2.12. Для демонтажа станка необходимо, надежно удерживая станок (закрепленный страховочным тросом (10)), перевести тумблер (16) в положение «Выкл».

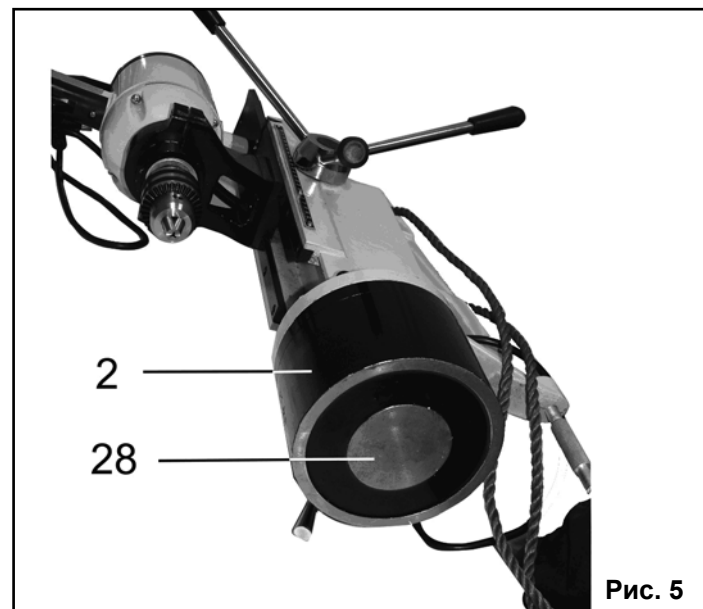


Рис. 5

Электромагнит магнитной подушки (2) отключится, сила магнитного притяжения исчезнет. Перемещайте станок за ручку (21) или (20).

10.ТЕХНИЧЕСКОЕ ОБСЛУЖИВАНИЕ

Предупреждение: для собственной безопасности необходимо выключить станок и отключить вилку из электрической розетки перед выполнением обслуживания станка.

Станок не требует постоянного технического обслуживания, но внимательный уход за ним и соблюдение чистоты на рабочем месте необходимы. Это будет залогом длительного срока службы станка и исключит возможный травматизм.

10.1. Общие указания по техническому обслуживанию

Содержите станок и рабочее место в чистоте. Не допускайте накопления пыли, стружки и посторонних предметов на станке. Освобождайте все трущиеся узлы и детали от пыли, стружки и посторонних предметов. Периодически очищайте станок сжатым воздухом.

10.1.1. Заменяйте изношенные детали по мере необходимости. Электрические шнуры и страховочный трос в случае износа, повреждения следует заменять немедленно.

Станок всегда необходимо проверять перед работой. Все неисправности должны быть устранены, и выполнены регулировки. Проверьте плавность работы всех деталей и узлов.

10.1.2. После окончания работы удалите стружку со станка и тщательно очистите все поверхности. Рабочие поверхности должны быть сухими, металлические неокрашенные поверхности слегка смазанными машинным маслом.

10.1.3. Останавливайте станок, проверяйте состояние крепления и положение всех сопрягаемых деталей, узлов и механизмов станка после 50 часов наработки.

10.1.4. Для смазки поверхностей станка применяйте машинное масло. Для смазки ходовых винтов применяйте густую смазку типа ЛИТОЛ

10.1.5. При износе сверлильного патрона, его следует заменить на сверлильный патрон соответствующего типа.

10.2. Замена угольных щеток

10.2.1.Снимите крышку (29) сверлильной головки (3), предварительно открутив два винта (30), Рис.6.

10.2.2.Заменяйте угольные щетки (31), Рис.7, когда они изношены до 4,8 мм их длины. Щетки необходимо менять парами. Для безопасной и надежной работы станка помните, что ремонт, обслуживание и регулировка должны проводиться в условиях сертифицированных сервисных центров с использованием только оригинальных запасных частей и расходных материалов.

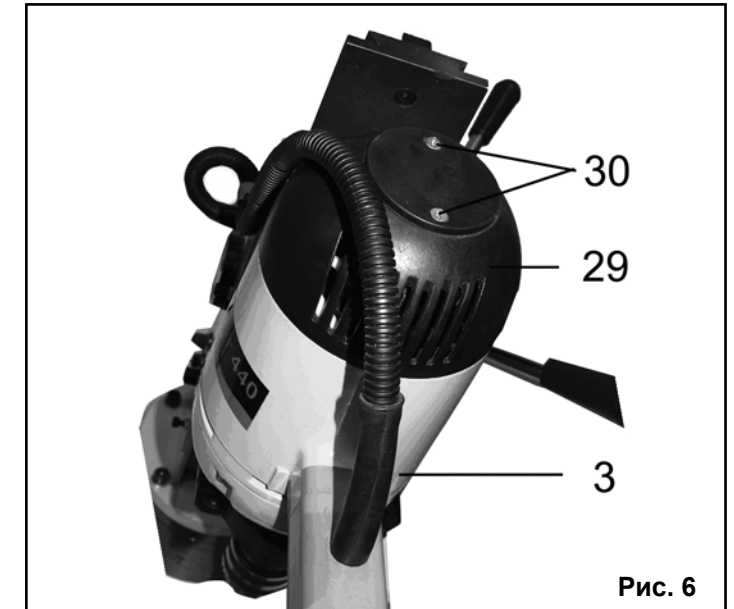


Рис. 6

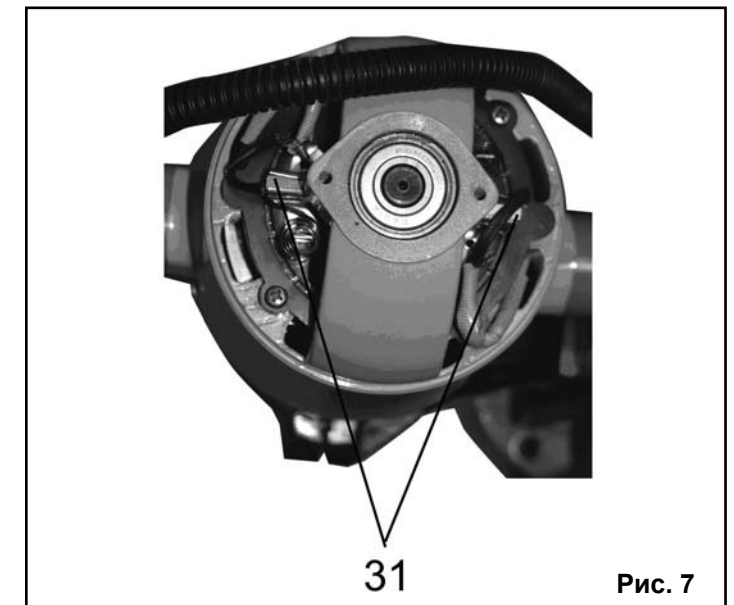


Рис. 7

11. СВИДЕТЕЛЬСТВО О ПРИЁМКЕ И ПРОДАЖЕ

Вертикально - сверлильный станок на магнитной подушке модели "КОРВЕТ 440" соответствует требованиям ТУ-4833-005-44744687-2001, ГОСТ Р МЭК 1029-1-94, ГОСТ Р 12.1.003-83, ГОСТ Р 51318.14.1-99, ГОСТ Р 14254-96 обеспечивающим безопасность жизни, здоровья потребителей и охрану окружающей среды и признан годным к эксплуатации.

Дата изготовления "___" _____ 200 г. ОТК _____ штамп

Дата продажи "___" _____ 200 г. _____ подпись продавца штамп магазина

12. ГАРАНТИЙНЫЕ ОБЯЗАТЕЛЬСТВА

Производитель гарантирует надёжную и безаварийную работу станка при условии правильного монтажа и обслуживания его в соответствии с требованиями, изложенными в руководстве по эксплуатации
Гарантийный срок эксплуатации станка – 12 месяцев со дня продажи через розничную торговую сеть. Срок службы – 5 лет. При отсутствии даты продажи и штампа магазина на гарантийном и отрывных талонах гарантийный срок исчисляется с даты изготовления.

В случае нарушения работоспособности станка в течение гарантийного срока владелец имеет право на бесплатный ремонт вышедшего из строя сверлильного станка, если не будет отмечено следующее:

1. Анализ представленных документов выявил отклонения от требуемых норм (гарантийный талон заполнен с нарушениями, сведения о станке в документах не соответствуют действительным, на документе присутствуют признаки вторичного заполнения, истек срок обязательств гарантийного обслуживания и др.)