



КОРВЕТ 464

ИНСТРУМЕНТАЛЬНАЯ КОМПАНИЯ "ЭНКОР"

ПЛИТКОРЕЗ ЭЛЕКТРИЧЕСКИЙ РУКОВОДСТВО ПО ЭКСПЛУАТАЦИИ



Артикул 20464

РОССИЯ ВОРОНЕЖ

www.enkor.ru



Уважаемый покупатель!

Вы приобрели электрический плиткорез, разработанный совместно специалистами Инструментальной компании «Энкор» и специалистами китайской компании INSTRIMPEX и изготовленный в Китае под торговой маркой «Корвет».

Перед вводом в эксплуатацию электрического плиткореза внимательно и до конца прочитайте настоящее руководство по эксплуатации и сохраните его на весь срок использования электрического плиткореза.

СОДЕРЖАНИЕ

1. ОБЩИЕ УКАЗАНИЯ
2. ТЕХНИЧЕСКИЕ ДАННЫЕ
3. РАСПАКОВКА
4. КОМПЛЕКТНОСТЬ
5. УКАЗАНИЯ ПО ТЕХНИКЕ БЕЗОПАСНОСТИ
 - 5.1. Общие указания по обеспечению безопасности при работе с электрическим плиткорезом
 - 5.2. Дополнительные указания по обеспечению безопасности
6. ПОДКЛЮЧЕНИЕ ПЛИТКОРЕЗА К ИСТОЧНИКУ ПИТАНИЯ
 - 6.1. Электрические соединения. Требования к электрическому шнуру питания
 - 6.2. Требования при обращении с двигателем
7. УСТРОЙСТВО
8. ТРАНСПОРТНОЕ ПОЛОЖЕНИЕ
9. СБОРКА
 - 9.1. Сборка и установка основания
 - 9.2. Сборка плиткореза
10. РЕГУЛИРОВКА
 - 10.1. Регулировка угла резания
 - 10.2. Регулировка угла наклона резания
 - 10.3. Регулировка ограничения хода отрезного диска
11. ОСНОВНЫЕ ОПЕРАЦИИ
 - 11.1. Принцип работы
 - 11.2. Подготовка к работе
 - 11.3. Выполнение работы
12. ЗАМЕНА ОТРЕЗНОГО ДИСКА
13. ТЕХНИЧЕСКОЕ ОБСЛУЖИВАНИЕ
14. РЕКОМЕНДУЕМЫЕ ОТРЕЗНЫЕ ДИСКИ
15. СВИДЕТЕЛЬСТВО О ПРИЁМКЕ И ПРОДАЖЕ
16. ГАРАНТИЙНЫЕ ОБЯЗАТЕЛЬСТВА
17. ВОЗМОЖНЫЕ НЕИСПРАВНОСТИ И МЕТОДЫ ИХ УСТРАНЕНИЯ

Настоящее руководство по эксплуатации предназначено для изучения и правильной эксплуатации электрического плиткореза модели "КОРВЕТ 464".

Надёжность работы электрического плиткореза и срок его службы во многом зависят от его грамотной эксплуатации, поэтому перед сборкой и пуском электрического плиткореза необходимо внимательно ознакомиться с настоящим руководством.

1. ОБЩИЕ УКАЗАНИЯ

1.1. Электрический плиткорез модели "КОРВЕТ 464" (далее плиткорез) предназначен для резки в размер всех видов натуральной и искусственной керамической облицовочной, напольной и тротуарной плитки отрезным кругом под прямым углом и углами до 45 °.

1.2. Плиткорез предназначен для работы от однофазной сети переменного тока напряжением 220 В частотой 50 Гц.

1.3. Плиткорез предназначен для эксплуатации в следующих условиях:

- температура окружающей среды от 1 до 35 °С;
- относительная влажность воздуха до 80 % при температуре 25 °С.

1.4. Если плиткорез внесен в зимнее время в отапливаемое помещение с улицы или из холодного помещения, плиткорез не распаковывать и не включать в течение 8 часов. Плиткорез должен прогреться до температуры окружающего воздуха. В противном случае он может выйти из строя при включении.

1.5. Приобретая плиткорез, проверьте его работоспособность, комплектность, наличие гарантийных талонов в руководстве по эксплуатации, дающих право на бесплатное устранение заводских дефектов в период гарантийного срока, при наличии на них даты продажи, штампа магазина и разборчивой подписи или штампа продавца.

1.6. После продажи плиткореза претензии по его комплектности не принимаются.

2. ТЕХНИЧЕСКИЕ ДАННЫЕ

2.1. Основные параметры плиткореза приведены в табл. 1 и табл. 2:

Таблица 1

Наименование параметра	Значение параметра
Номинальное напряжение питания, В	220 ± 22
Частота сети, Гц	50
Род тока	переменный, однофазный
Тип двигателя	асинхронный
Система привода	прямая
Частота вращения, на холостом ходу, мин ⁻¹	3000
Номинальная потребляемая мощность, Вт	800
Размеры отрезного диска: - наружный диаметр отрезного диска, мм - внутренний диаметр (посадка) отрезного диска, мм - толщина отрезного диска, мм	200 25,4 2,5
Угол наклона, град	0 - 45
Размер рабочего стола, мм	785 x 395
Масса, кг	28,5

2.2. Наибольшая глубина реза с применением отрезного диска наружным диаметром 200 мм

Таблица 2

Положение отрезного диска	Глубина реза
Под углом 90°, мм	30
Под углом 45°, мм	21

2.3. По электробезопасности плиткорез модели "КОРВЕТ 464" соответствует I классу защиты от поражения электрическим током.

В связи постоянным совершенствованием технических характеристик моделей оставляем за собой право вносить изменения в конструкцию. При необходимости информация об этом будет прилагаться отдельным листом к «Руководству»

3. РАСПАКОВКА

3.1. Открыть коробку и извлечь плиткорез и **все комплектующие детали** из коробки.

3.2. Проверить комплектность.

- Плиткорез в ремонт сдается чистый, в комплекте с принадлежностями.

ПРИМЕЧАНИЕ:

1. При промышленном использовании плиткореза (эксплуатируется бригадой, обеспечивает непрерывный производственный процесс) – срок гарантии сокращается на 50%
2. Техническое обслуживание плиткореза, проведение регламентных работ, регулировок, испытаний не относятся к гарантийным обязательствам и оплачиваются согласно действующим ставкам Сервисного Центра.

РЕКОМЕНДАЦИИ ПОТРЕБИТЕЛЮ:

Во всех случаях нарушения нормальной работы плиткореза, например: падение оборотов, изменение шума, появления постороннего запаха, дыма, вибрации, стука, и т.п. - прекратите работу и обратитесь в Сервисный Центр.

Мы гарантируем работу плиткореза Инструментальной Компании ЭНКОР в соответствии с требованиями нормативных документов, перечисленных выше. Повреждения, вызванные нормальным износом, перегрузкой или неправильной эксплуатацией и хранением, не являются предметом гарантии.

Наши адреса и телефоны

ИК «ЭНКОР»: 394018, ВОРОНЕЖ, пл. Ленина, 8.

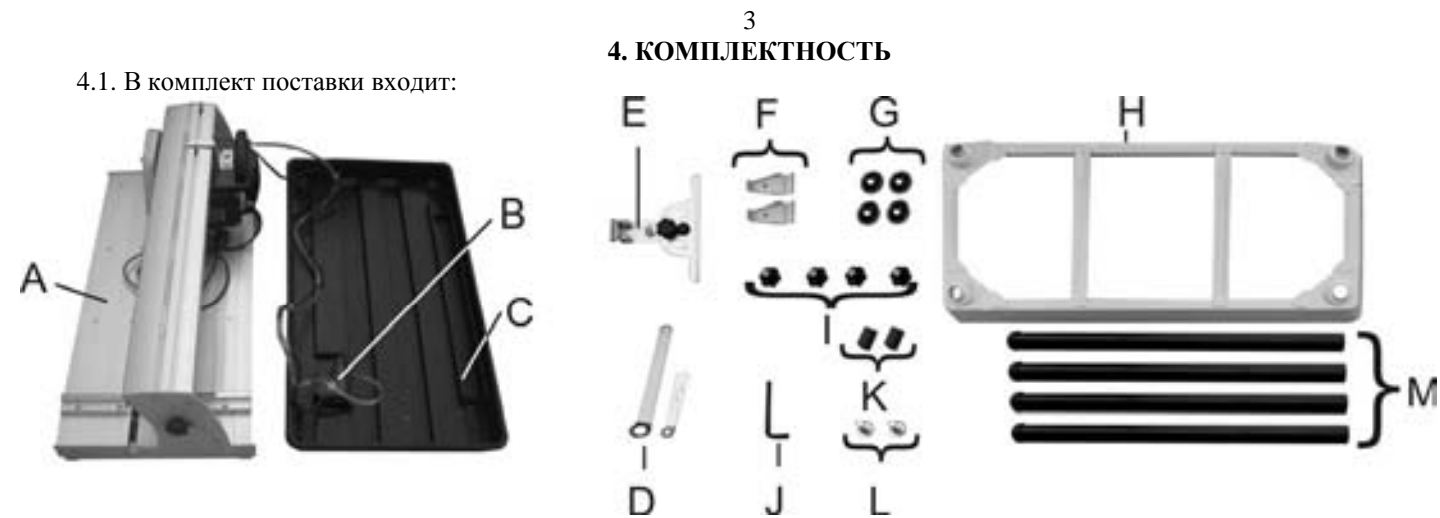
E-mail: opt@enkor.ru

Тел./факс: (0732) 39-03-33

17. ВОЗМОЖНЫЕ НЕИСПРАВНОСТИ И МЕТОДЫ ИХ УСТРАНЕНИЯ

Главным в получении оптимальных результатов при использовании плиткореза, является правильная регулировка.

Неисправность	Возможная причина	Действия по устранению
1. Двигатель не запускается	1. Нет напряжения в сети питания	1. Проверить наличие напряжения в сети
	2. Неисправен выключатель	2. Проверить выключатель
	3. Сгорели или оборвались обмотки электродвигателя	3. Обратиться в специализированную мастерскую для ремонта.
2. Двигатель не развивает полную скорость и не работает на полную мощность	1. Низкое напряжение	1. Проверить напряжение в сети
	2. Перегрузка по сети	2. Проверить напряжение в сети
	3. Сгорела обмотка или обрыв в обмотке	3. Обратиться в специализированную мастерскую для ремонта.
	4. Слишком длинный удлинительный шнур	4. Заменить шнур на более короткий, убедитесь, что он отвечает требованиям п.6.2.4.
3. Двигатель перегревается, останавливается, размыкает прерыватели предохранителей	1. Двигатель перегружен	1. Уменьшить скорость подачи
	2. Сгорели или оборвались обмотки электродвигателя	2. Обратиться в специализированную мастерскую для ремонта
	3. Предохранители или прерыватели имеют недостаточную мощность	3. Установить предохранители или прерыватели, соответствующие мощности электродвигателя плиткореза
4. Повышенная вибрация, люфт отрезного диска	1. Диск разбалансирован (отрезной диск со сколами)	1. Снять отрезной диск и заменить на другой
	2. Отрезной диск плохо закреплён	2. Затяните фланцевую гайку после установки диска
	3. Прочие причины	3. Проверьте плиткорез в специализированной мастерской
7. Отрезной диск заклинивает в резе, подгорели стенки реза	1. Неправильная эксплуатация	1. См. раздел "Основные операции"
	2. Налипание материала заготовки на отрезной диск, отрезной диск не смачивается	2. Заготовка из мягкого и вязкого материала, данная заготовка не подлежит обработке отрезным диском плиткореза, проверить уровень воды в поддоне
8. На отрезной диск не подаётся вода	Засорились отверстия водозаборной части насоса	Очистить отверстия водозаборной части насоса



4.1. В комплект поставки входит:

4. КОМПЛЕКТНОСТЬ

A.	Плиткорез «КОРВЕТ 464»	1 шт.	I.	Гайка крепления	4 шт.
B.	Насос	1 шт.	J.	Ключ шестигранный	1 шт.
C.	Поддон	1 шт.	K.	Ограничитель	2 шт.
D.	Ключ накидной	2 шт.	L.	Болт	2 шт.
E.	Упор регулируемый	1 шт.	M.	Ножка	4 шт.
F.	Пластина	2 шт.		Паспорт	1 шт.
G.	Шайба	4 шт.		Упаковка	1 шт.
H.	Основание	1 шт.			

КОД ДЛЯ ЗАКАЗА

20464

5. УКАЗАНИЯ ПО ТЕХНИКЕ БЕЗОПАСНОСТИ**5.1. Общие указания по обеспечению безопасности при работе с электрическим плиткорезом**

ПРЕДУПРЕЖДЕНИЕ: не подключайте плиткорез к сети питания до тех пор, пока внимательно не ознакомитесь с изложенными в «Руководстве» рекомендациями, пока поэтапно не пройдете все пункты настройки и регулировки плиткореза.

5.1.1. Ознакомьтесь с конструкцией, назначением и техническими характеристиками Вашего плиткореза.

5.1.2. Правильно устанавливайте и всегда содержите в рабочем состоянии все защитные устройства.

5.1.3. Выработайте в себе привычку: прежде чем включать плиткорез, убедитесь в том, что все используемые при настройке инструменты убраны с рабочего стола.

5.1.4. Место проведения работ с плиткорезом должно быть ограждено. Содержите рабочее место в чистоте, не допускайте загромождения посторонними предметами. Не допускайте использование плиткореза в помещениях со скользким полом, например, засыпанном опилками или натертым воском.

5.1.5. Не работайте в опасных условиях. Не пользуйтесь электрическими устройствами в сырых помещениях и помещениях с высокой влажностью воздуха. Не подвергайте плиткорез воздействию влаги. Позаботьтесь о хорошем освещении рабочего места и свободе передвижения вокруг плиткореза.

5.1.6. Дети и посторонние лица должны находиться на безопасном расстоянии от рабочего места. Запирайте рабочее помещение на замок.

5.1.7. Не перегружайте плиткорез. Ваша работа будет выполнена лучше и закончится быстрее, если вы будете выполнять её так, чтобы плиткорез не перегружался.

5.1.8. Используйте только соответствующие отрезные диски.

5.1.9. Одевайтесь правильно. При работе с плиткорезом не надевайте излишне свободную одежду, перчатки, галстуки, украшения, убирайте назад длинные волосы. Они могут попасть в подвижные узлы и детали плиткореза. Работайте в нескользящей обуви.

5.1.10. Всегда работайте в защитных очках, обычные очки таковыми не являются, поскольку не противостоят ударам; работайте с применением наушников для уменьшения воздействия шума. При длительной работе рекомендуется использовать виброзащитные рукавицы.

5.1.11. При отсутствии на рабочем месте эффективных систем пылеудаления рекомендуется использовать индивидуальные средства защиты дыхательных путей (респиратор), поскольку при работе плиткореза создаваемая им пыль может вызывать аллергические осложнения.

5.1.12. При выполнении рабочей операции с плиткорезом будьте крайне внимательны, не отвлекайтесь до завершения намеченной операции. Надёжно удерживайте заготовку.

5.1.13. Контролируйте исправность деталей плиткореза, правильность регулировки подвижных деталей, соединений подвижных деталей, правильность установок под планируемые операции. Любая неисправная деталь должна немедленно ремонтироваться или заменяться.

5.1.14. Содержите плиткорез в чистоте, в исправном состоянии, правильно его обслуживайте.

5.1.15. Перед началом любых работ по настройке или техническому обслуживанию извлеките вилку шнура питания плиткореза из розетки электросети.

5.1.16. Используйте только рекомендованные комплектующие. Соблюдайте указания, прилагаемые к комплектующим деталям, узлам и механизмам. Применение несоответствующих комплектующих может стать причиной несчастного случая.

5.1.17. Не оставляйте плиткорез без присмотра. Прежде чем покинуть рабочее место, выключите плиткорез, дождитесь полной остановки отрезного диска и извлеките вилку шнура питания из розетки электросети.

5.2. Дополнительные указания по обеспечению безопасности

ОСТОРОЖНО: Начинайте работу с этим плиткорезом только после того, как вы полностью соберёте и проверите его в соответствии с указаниями данного руководства по эксплуатации.

5.2.1. Перед первым включением плиткореза обратите внимание на:

- правильность сборки и надёжность установки;
- исправность защитного кожуха отрезного диска.

ВНИМАНИЕ! Прочтите надписи с предупреждающими указаниями на наклейках, расположенных на корпусе плиткореза. Держите руки вне области отрезного диска. Для исключения возможности удара электрическим током не подвигайте плиткорез воздействию повышенной влажности.

5.2.2. Перед работой проверьте отрезной диск, нет ли на нем трещин или повреждений. Отрезной диск с трещинами или другими повреждениями следует немедленно заменить.

5.2.3. Не использовать плиткорез вблизи легковоспламеняющихся жидкостей или газов.

5.2.4. Использовать только фланцы, которые предназначены для этого плиткореза.

5.2.5. Будьте осторожны, не повредите вал, фланцы (прежде всего их монтажные поверхности), резьбовые поверхности крепления отрезного диска. Повреждение этих деталей может привести к разрушению отрезного диска.

5.2.6. Убедитесь в том, что поворотное устройство надёжно зафиксировано и не имеет возможности перемещения во время работы.

5.2.7. Перед началом работы уберите с поверхности стола опилки (пыль), лишние заготовки, обрезки и т.д., поверхность стола должна быть чистой и гладкой.

5.2.8. Структура обрабатываемого материала должна быть однородной, убедитесь в отсутствии других инородных тел в заготовке.

5.2.9. Обратите внимание на то, чтобы отрезной диск был правильно установлен (не касался рабочего стола) и надёжно закреплён.

5.2.10. Перед включением убедитесь, что движению отрезного диска ничего не мешает и отрезной диск имеет возможность свободного вращения.

5.2.11. Положение плиткореза должно быть надёжным и устойчивым, и если предусмотрено конструкцией, закреплено на опорной поверхности. Помните, что в момент включения и остановки (под воздействием изменения центробежной силы) плиткорез может самопроизвольно перемещаться.

5.2.12. Не отрезайте одновременно несколько заготовок.

5.2.13. Особенно внимательными будьте при резании больших, очень маленьких или неудобных заготовок. При резании больших заготовок отрезанная часть заготовки по завершении отрезания может опрокинуться с рабочего стола.

5.2.14. Не прикасайтесь к отрезному диску во время его работы.

5.2.15. Перед включением убедитесь, что отрезной диск не касается поверхности заготовки.

5.2.16. Перед резанием заготовки, включите плиткорез, и на холостом ходу проверьте, нет ли биения отрезного диска. Причиной этого может быть неправильный монтаж или плохая балансировка отрезного диска.

5.2.17. Перед началом выполнения работы подождите, пока отрезной диск достиг максимальной скорости вращения.

5.2.18. Если Вам что-то показалось не нормальным в работе плиткореза, немедленно прекратите его эксплуатацию.

5.2.19. Перед работой по обслуживанию или настройке всегда извлекайте вилку электропровода плиткореза из розетки электропитания и ждите полной остановки отрезного диска.

5.2.20. Всегда будьте внимательны, особенно при выполнении повторяющихся монотонных операций. Не успокаивайтесь ошибочным чувством безопасности.

5.2.21. Не применяйте диски без знака соответствия требованиям Стандарта, никогда не устанавливайте отрезные диски, несоответствующие назначению плиткореза и съёмные рабочие инструменты, это может стать причиной тяжелой травмы.

5.2.22. Используйте заготовки предназначенные для обработки на данном плиткорезе.

5.2.23. При резании заготовки необходимо помнить о максимальных возможностях данного плиткореза (см. табл.2).

5.2.24. Не допускайте не правильной эксплуатации электропровода. Не тяните за электропровод при отсоединении вилки от розетки. Оберегайте электропровод от нагревания, попадания на него масла или воды и от повреждения об острые кромки.

5.2.25. Пыль, образующаяся от некоторых материалов, может быть опасной для здоровья. Всегда работайте в хорошо вентилируемом помещении с использованием соответствующих средств защиты и удаления пыли. Используйте пылесборники там, где возможно.

5.2.26. Избегайте неудобных положений рук, т. к. при внезапном соскальзывании одна или обе руки могут оказаться рядом с отрезным диском.

13. ТЕХНИЧЕСКОЕ ОБСЛУЖИВАНИЕ

ВНИМАНИЕ: Перед началом любых ремонтных и сервисных работ убедитесь, что плиткорез отсоединён от питающей розетки.

13.1. Периодически удалите опилки со всех резьбовых и подвижных узлов и механизмов плиткореза.

13.2. По окончании работы очистить плиткорез от пыли, насухо протереть. Машинным маслом смазать неокрашенные поверхности рабочего стола, шарнирные и резьбовые соединения плиткореза. Отключить насос включить плиткорез и просушить отрезной диск на холостом ходу.

13.3. Регулярно проверяйте отрезной диск. Изношенный отрезной диск вызывает повышенную нагрузку на электродвигатель и не обеспечивает высокое качество реза.

13.4. Не допускать попадания воды на электрические приборы и электродвигатель. При попадании воды немедленно удалить.

13.5. Периодически меняйте воду в поддоне и очищайте отверстия водозаборной части насоса.

14. РЕКОМЕНДУЕМЫЕ ОТРЕЗНЫЕ ДИСКИ

Размер отрезного диска	Назначение
200 x 1,5 x 8,5 x 25,4	Мрамор
200 x 1,5 x 8,5 x 25,4	Гранит
200 x 1,5 x 8,5 x 25,4	Твёрдая керамика

15. СВИДЕТЕЛЬСТВО О ПРИЁМКЕ И ПРОДАЖЕ

Плиткорез модели «КОРВЕТ 464» соответствует требованиям ТУ-4833-013-44744687-2004, ГОСТ Р МЭК 1029-1, ГОСТ 14254, ГОСТ 28244-89 обеспечивающим безопасность жизни, здоровья потребителей и охрану окружающей среды, и признана годной к эксплуатации.

Дата выпуска -----200 г. Плиткорез принят _____ Подпись _____

Дата продажи _____ штамп _____

16. ГАРАНТИЙНЫЕ ОБЯЗАТЕЛЬСТВА

Производитель гарантирует надёжную и безаварийную работу плиткореза при условии правильного монтажа и обслуживания его в соответствии с требованиями по эксплуатации и хранению, изложенными в настоящем руководстве по эксплуатации.

Гарантийный срок эксплуатации плиткореза – 12 месяцев со дня продажи через розничную торговую сеть. Срок эксплуатации – 5 лет. При отсутствии даты продажи и штампа магазина на гарантийных и отрывных талонах гарантийный срок исчисляется со дня даты изготовления.

В случае нарушения работоспособности плиткореза в течение гарантийного срока эксплуатации владелец имеет право на бесплатный ремонт **вышедшего** из строя плиткореза, если не будет отмечено следующее:

1. Анализ представленных документов выявил отклонения от требуемых норм (гарантийный талон заполнен с нарушениями; сведения о плиткорезе в документах не соответствуют действительным, на документе присутствуют признаки вторичного заполнения, истек срок обязательств гарантийного обслуживания и др.).
 2. Отмечена попытка разборки плиткореза без надлежащих оснований, оговоренных в паспорте на него; нарушены пломбы, на шлицах винтов, на корпусе присутствуют следы разборки (при этом в гарантийном талоне нет отметки Сервисного Центра или его полномочных представителей о проведенном обслуживании, ремонте).
 3. Неисправность плиткореза стала следствием воздействия высоких или низких температур; попавших внутрь посторонних предметов, жидкостей, сильного загрязнения, воздействия на **плиткорез** обстоятельств «непреодолимой силы».
 4. Плиткорез эксплуатировался: с изношенным, поврежденным отрезным диском; без требуемого ухода; с использованием расходных материалов ненадлежащего качества, с нарушением сроков техобслуживания и регламентных работ.
 5. При выявлении причин, вызвавших неисправность, Специалисты Службы определяют, что при эксплуатации были нарушены требования и рекомендации Инструкции (Методика и иллюстрации производителя).
 6. Если невнимательность или небрежность оператора, пропустившего первичные признаки дефекта (возможно производственного), привела к необходимости сложного комплексного ремонта.
 7. Для ремонта предъявлен плиткорез с естественно изношенными деталями (сальники, уплотнительные кольца, прокладки...), поскольку эксплуатировался с интенсивностью, на которую не рассчитан.
- **Гарантия не распространяется:** на быстроизнашивающиеся детали и узлы, сменные и съёмные принадлежности, если на них присутствуют следы эксплуатации: (отрезные диски и т.п.)
 - Предметом гарантии не является не полная комплектация плиткореза, которая могла быть выявлена при продаже; претензии третьих лиц не принимаются,

11.1.2. С помощью этого плиткореза можно в размер произвести разрез заготовки под углом от 45° до 90° к его плоскости (пункт 10.2.), прямой и косой разрез до 45° использованием регулируемого упора (14) (пункт 10.1.) и комбинированный разрез, совмещая вышеуказанные операции.

11.1.3. Перед включением убедитесь, что отрезному диску (22) ничего не мешает и отрезной диск (22) имеет свободное вращение. Подавать отрезной диск (22) к заготовке после того, как отрезной диск (22) наберёт максимальную скорость вращения.

11.1.4. Подача отрезного диска (22) к заготовке и скорость подачи резания производится ручным усилием оператора. Избыточная скорость подачи может привести к поломке электродвигателя и разрушению отрезного диска (22). Будьте крайне внимательны, следите чтобы руки оператора не находились во время вращения отрезного диска (22) на расстоянии ближе 10 см. от него.

11.1.5. Для удобства оператора регулируемый упор (14) возможно устанавливать с левой или с правой стороны отрезного диска (22).

11.1.6. На финишной стадии выполнения намеченной операции особое внимание уделите траектории движения отрезанным частям заготовки.

11.1.7. По завершении выполнения намеченной операции нажать красную кнопку магнитного пускателя (12), дождаться полной остановки отрезного диска (22), после чего с рабочего стола (13) снять готовую деталь и обрезки.

11.2. Подготовка к работе (Рис. 2,3)

11.2.1. Заполнить поддон (2) достаточным количеством воды так, чтобы заборная часть насоса была полностью погружена в воде.

11.2.2. Подключить плиткорез к источнику питания. Убедиться, что электрический шнур сухой и проложен так, что на него не будет попадать вода при работе плиткореза.

11.2.3. Установить размеченную кафельную плитку (образец, шаблон) на рабочий стол (13) до упора в направляющий упор (17). Совместить разметку на кафельной плитке (образце, шаблоне) с отрезным диском (22), с боковой стороны зафиксировать положение плитки регулируемым упором (14). В последующем, не изменяя установок возможно резание плиток в одинаковый размер.

11.2.4. После включения плиткореза подождать, чтобы отрезной диск (22) набрал полную скорость. Убедиться, что вода от насоса (В) Рис.1 непрерывно подается на отрезной диск (22).

11.3. Выполнение работы (Рис. 2,3)

11.3.1. Приступать к выполнению работ только после того, как выполнены все настройки и регулировки, если оператор уверен в нормальной работоспособности, правильной и надёжной установке плиткореза.

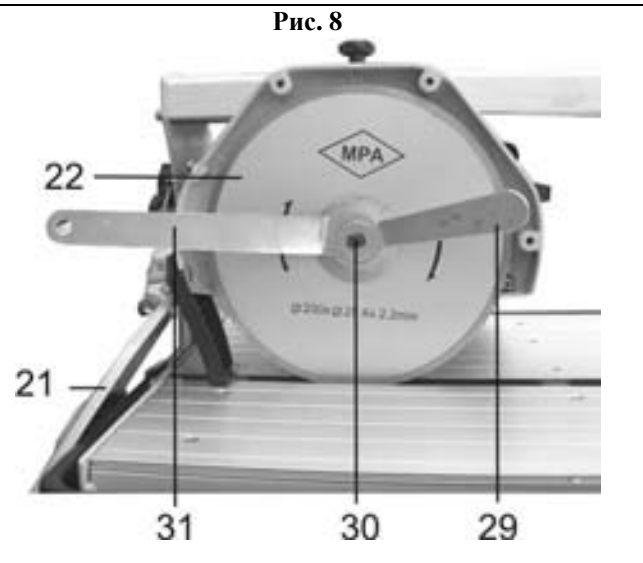
11.3.2. Осторожно, не приближая рук к отрезному диску (22), подвести отрезной диск (22) к заготовке. Скорость подачи отрезного диска должна быть прямо пропорциональна толщине обрабатываемой заготовки, не форсируйте скорость подачи. Если скорость вращения отрезного диска (22) замедляется, это означает, что скорость подачи отрезного диска (22) велика.

11.3.3. Во время резки отрезной диск (22) должен быть постоянно влажным. Если вода не поступает, проверить насос и уровень воды в поддоне (2).

12. ЗАМЕНА ОТРЕЗНОГО ДИСКА

ПРЕДУПРЕЖДЕНИЕ: Перед снятием или установкой отрезного диска, прежде всего, убедитесь в том, что плиткорез отключен, и вилка шнура питания извлечена из питающей розетки.

12.1. Замене подлежит отрезной диск (22), где режущая часть (напыление) полностью выработалась. Перед установкой диска на плиткорез внимательно осмотрите отрезной диск. На нём не должно быть трещин, сколов и деформаций. Помните, что отрезной диск весьма хрупкий, крайне внимательно обращайтесь с отрезным диском, избегая ударов и падений отрезного диска.
12.2. Демонтировать отрезной диск (22), для чего удерживая ключом (29) шпindel (30) прикладывая усилие по часовой стрелке на ключ (31) освободить отрезной диск (22).
12.3. Установить и зафиксировать новый отрезной диск (22), установить и закрепить защитный кожух (21).
12.4. Не используйте отрезные диски не соответствующие техническим характеристикам плиткореза см.п.2.



При работе необходимо следить за тем, чтобы обороты отрезного диска не падали более чем на 15-20%, чтобы двигатель не перегружался и отрезной диск в разрезе "не заедал".

6. ПОДКЛЮЧЕНИЕ ПЛИТКОРЕЗА К ИСТОЧНИКУ ПИТАНИЯ

6.1. Электрические соединения. Требования к электрическому шнуру питания

6.1.1. Для защиты электропроводки от перегрузок на щите подключения данной линии необходимо применять плавкие предохранители или автоматические выключатели на 15А.

6.1.2. Запрещается переделывать вилку, если она не входит в розетку. Вместо этого квалифицированный электрик должен установить соответствующую розетку.

6.1.3. При повреждении электрического шнура питания его должен заменить изготовитель или сертифицированный Сервисный центр.

ПРЕДУПРЕЖДЕНИЕ: Этот плиткорез предназначен для использования только в сухом помещении. Не допускать его установки во влажных помещениях.

6.2 Требования при обращении с двигателем

ВНИМАНИЕ! Для исключения опасности повреждения двигателя, регулярно очищайте двигатель от пыли. Таким образом, обеспечивается его беспрепятственное охлаждение.

ПРЕДУПРЕЖДЕНИЕ: не включайте плиткорез до тех пор, пока до конца и внимательно не ознакомитесь с изложенными в данном «Руководстве» рекомендациями, пока поэтапно не изучите все пункты настройки и регулировки плиткореза, пока не усвоите работу всех органов его управления.

6.2.1. Если двигатель не запускается или внезапно останавливается при работе, сразу же отключите плиткорез. Извлеките вилку электрического шнура питания из розетки, проверьте отрезной диск на свободное вращение. Если отрезной диск вращается свободно, включите двигатель ещё раз. Если двигатель всё ещё не вращается, попытайтесь по таблице возможных неисправностей найти и устранить возможную причину.

6.2.2. Устройство защиты или автомат защиты необходимо регулярно проверять, если:

- двигатель постоянно перегружается. (При частых заклиниваниях отрезного диска в заготовке или при частых запусках плиткореза двигатель может перегружаться.)

- колебания напряжения сети в пределах $\pm 10\%$ относительно номинального значения не влияют на нормальную работу электродвигателя. При тяжёлой нагрузке, однако, необходимо, чтобы на двигатель подавалось напряжение 220В.

6.2.3. Чаще всего проблемы с двигателем возникают при плохих контактах в разъёмах, при перегрузках, пониженном напряжении питания (возможно, вследствие недостаточного сечения подводящих проводов). Поэтому всегда с помощью квалифицированного электрика проверяйте все разъёмы, рабочее напряжение и потребляемый плиткорезом ток.

6.2.4. При большой длине и малом поперечном сечении подводящих проводов на этих проводах происходит дополнительное падение напряжения, которое приводит к проблемам с двигателем. Поэтому для нормального функционирования этого плиткореза необходимо достаточное поперечное сечение подводящих проводов. Приведённые в таблице данные о длине подводящих проводов относятся к расстоянию между распределительным щитом, к которому подсоединена отрезная машина, и вилкой штепсельного разъёма отрезной машины. При этом не имеет значения, осуществляется ли подвод электроэнергии к плиткорезу через стационарные подводящие провода, через удлинительный кабель или через комбинацию (стационарный и удлинительный) кабелей.

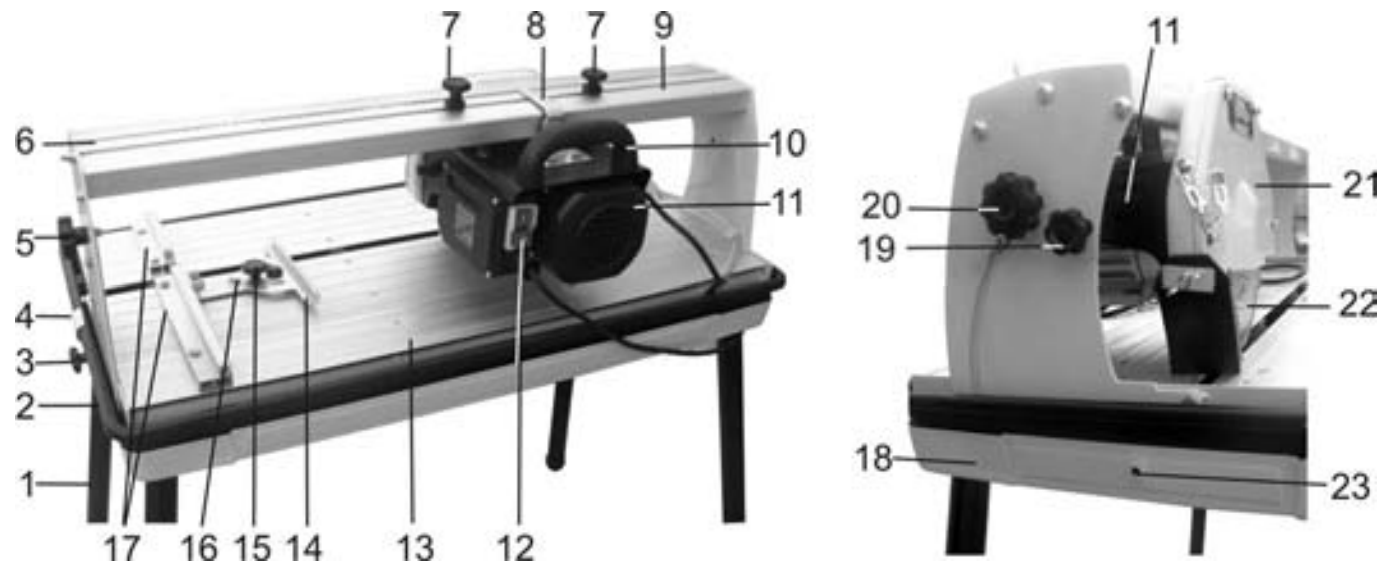
Длина подводящих проводов	Необходимое поперечное сечение медных проводов
До 15м	1,0 мм ²

6
7. УСТРОЙСТВО (Рис. 2,3)

1. Ножка	13. Рабочий стол
2. Поддон	14. Упор регулируемый
3. Гайка крепления	15. Гайка фиксирующая
4. Пластина	16. Указатель
5. Винт фиксации	17. Направляющий упор
6. Шкала	18. Основание
7. Гайка крепления	19. Винт фиксации (транспортный)
8. Указатель	20. Винт фиксации
9. Направляющая	21. Кожух защитный
10. Ручка плиткореза	22. Отрезной диск
11. Электродвигатель	23. Отверстие для крепления
12. Магнитный пускатель	

Рис.2

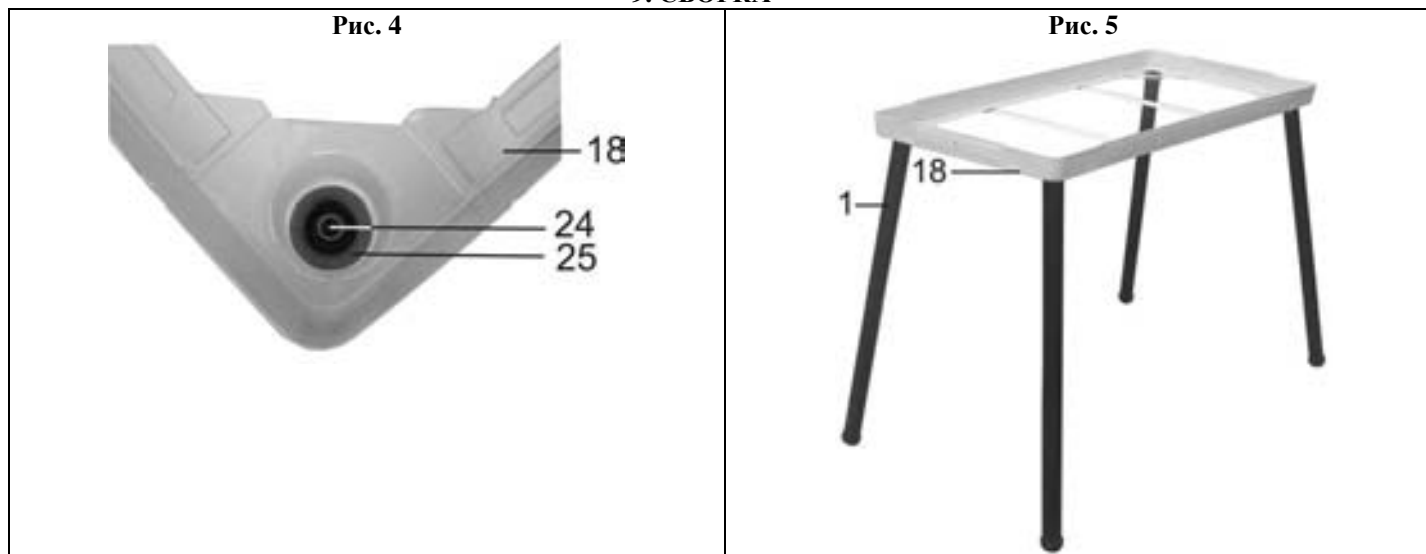
Рис.3



8. ТРАНСПОРТНОЕ ПОЛОЖЕНИЕ (Рис. 2,3)

8.1. При транспортировке, перемещении и обслуживании за ручку плиткореза (10) переместить в крайнее положение и, как показано на Рис.3 закрепить винтом фиксации (19) положение электродвигателя (11).

9. СБОРКА



9.1. Сборка и установка основания (Рис. 4, 5)

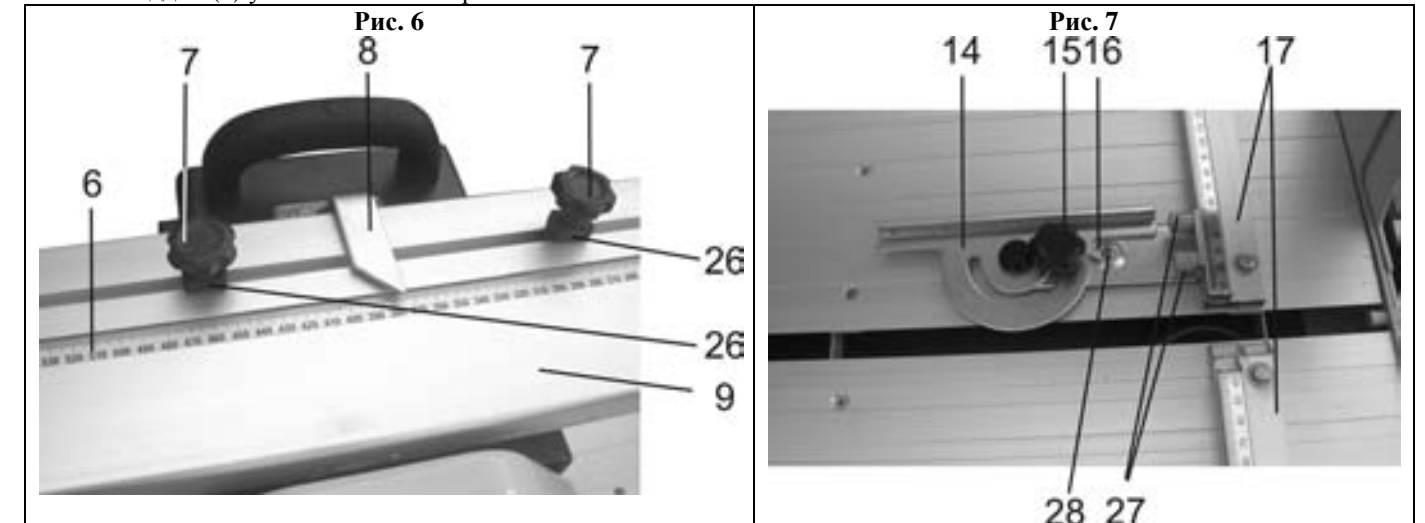
9.1.1. Используя шестигранный ключ (J) Рис.1 из ножек (1) выкрутить болты (24), в отверстия основания (18) установить шайбы (25), ножки (1) закрепить на основании (18) болтами (24), как показано на Рис.5 собрать основание

9.1.2. Основание установить на ровной горизонтальной поверхности с учетом веса плиткореза с обрабатываемой заготовкой.

9.2. Сборка плиткореза (Рис.2,3)

9.2.1. В основание (18) установить и гайкой крепления (3) и пластиной (4) зафиксировать поддон (2) через отверстие для крепления (23) используя болты (L) Рис.1.

9.2.2. В поддон (2) установить плиткорез.



9.2.3. На направляющей (9) установить ограничители (26) и гайками крепления (7) зафиксировать положение Рис. 6.

9.2.4. Как показано на Рис.7 установить и закрепить регулируемый упор (14).

10. РЕГУЛИРОВКА

Плиткорез точно отрегулирован на заводе - изготовителе, но при транспортировке точность установок регулировочных винтов может нарушиться.

ВНИМАНИЕ: Перед регулировкой узлов и механизмов плиткореза извлечь вилку шнура электропитания из питающей розетки.

10.1. Регулировка угла резания (Рис. 2,3,7)

10.1.1. Отключить плиткорез (извлечь вилку шнура из питающей розетки).

10.1.2. Выкрутить винт фиксации (5), за ручку плиткореза (10) отрезной диск (22) переместить в противоположное крайнее положение.

10.1.3. Используя угольник или угломер, поворачивая регулируемый упор (14), установить между плоскостью регулируемого упора (14) и режущей кромкой отрезного диска (22), угол 90° .

10.1.4. Винтами фиксации (27) и гайкой фиксации (15) закрепить положение регулируемого упора (14). Проверить показания указателя (16) по шкале регулируемого упора (14), при необходимости произвести регулировку указателя (16), для чего ослабить фиксацию винта (28), совместить указатель (16) со значением 90° шкалы регулируемого упора (14), положение закрепить винтом (28).

10.1.5. Сделать пробное резание, произвести инструментальное измерение результата, при необходимости произвести корректировку.

10.1.6. Регулировка (установка) угла резания отличающаяся от угла 90° производится аналогичным образом с той лишь разницей, что вместо угольника используется угломер, образец или шаблон.

10.2. Регулировка угла наклона резания (Рис. 2,3,7)

10.2.1. Регулировка или установка на заданный угол наклона резания устанавливается аналогичным способом с той лишь разницей, что устанавливается угол между рабочим столом (13) и режущей кромкой отрезного диска (22), для чего ослабить винт фиксации (20), за ручку плиткореза (10) установить требуемый угол, положение закрепить винтом фиксации (20).

10.3. Регулировка ограничения хода отрезного диска (Рис. 2,3,7)

10.3.1. Ослабить фиксацию гаек крепления (7) переместить ограничители (26) в выбранное положение, ограничив ход отрезного диска (22), положение зафиксировать гайками крепления (7).

11. ОСНОВНЫЕ ОПЕРАЦИИ

В интересах Вашей безопасности всегда держите защитный кожух, предусмотренный конструкцией в исправном состоянии. При любой неисправности его следует немедленно заменить.

11.1. Принцип работы (Рис. 2,3)

11.1.1. К работе с электрическим плиткорезом допускать операторов из числа подготовленных и имеющих опыт работы с электрическими плиткорезами.