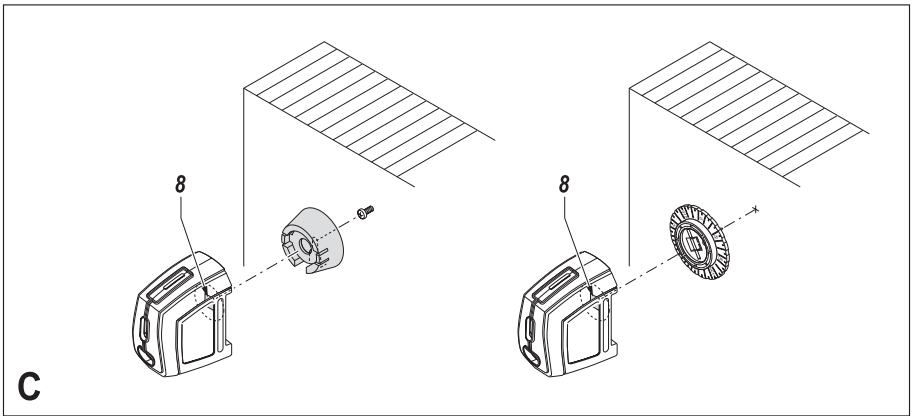
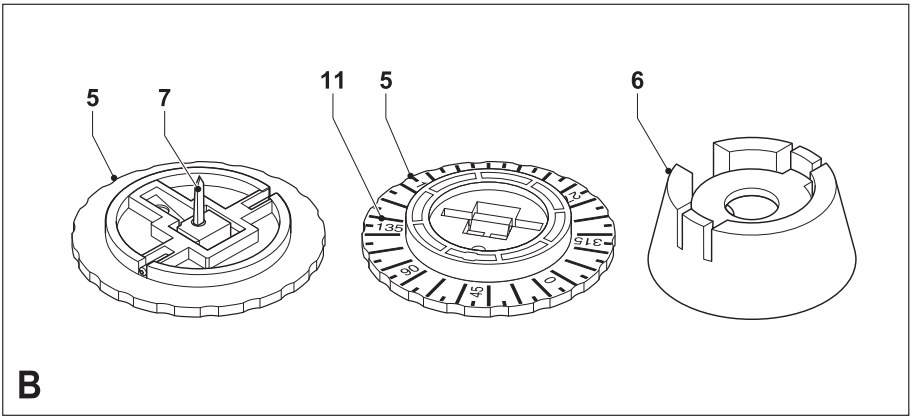
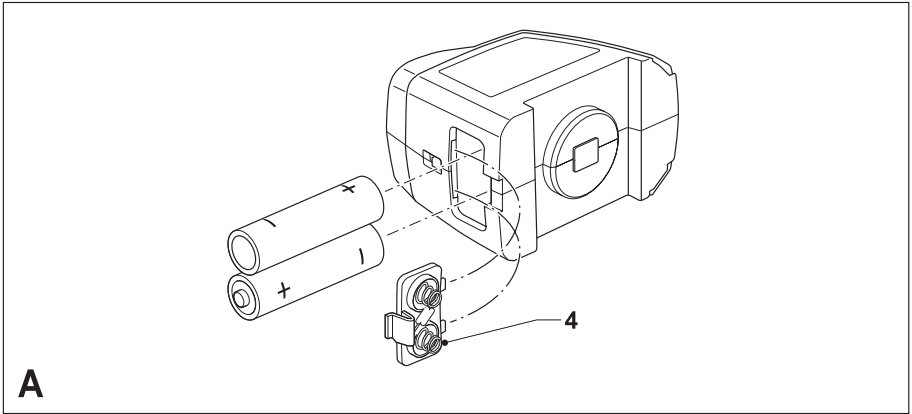
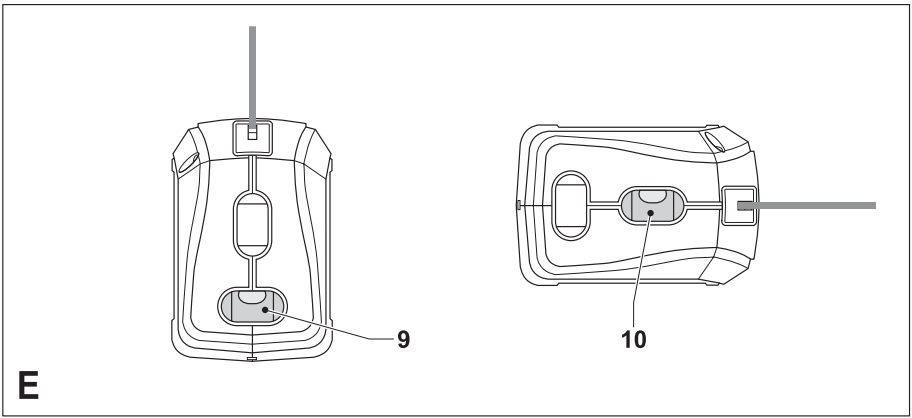
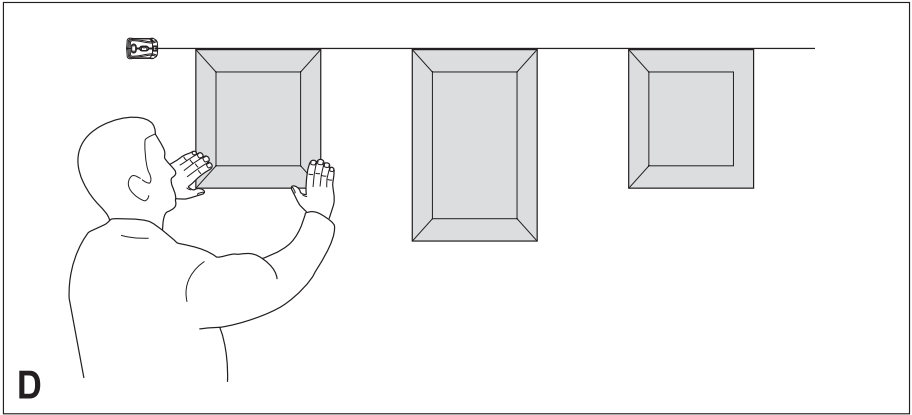


*Инструмент не
предназначен для
профессионального
использования.*





Область применения

Данный лазерный прибор Black&Decker (далее в тексте также используется краткий термин – прибор) предназначен для проецирования лазерных линий при самостоятельных работах в домашнем хозяйстве. Данный прибор не предназначен для профессионального применения, предусмотрено только его бытовое использование.

Общие правила безопасности

- **Внимание!** С целью сведения к минимуму риска получения травмы, возникновения пожара или нанесения материального ущерба, при использовании электроприборов с батарейным питанием постоянно следуйте указаниям данного руководства по эксплуатации.
- Перед началом работы внимательно прочтите данное руководство по эксплуатации. Термин “прибор” во всех приведенных ниже указаниях относится к Вашему прибору.
- Храните данное руководство по эксплуатации в надежном месте, для последующего обращения к нему.

Соблюдайте чистоту и порядок на рабочем месте!

Беспорядок на рабочем месте может привести к несчастному случаю!

Учитывайте влияние окружающей среды!

Не используйте прибор под дождем. Не используйте прибор во влажных или сырых местах. Работайте в условиях хорошей видимости или обеспечьте рабочее место достаточной освещенностью. Не используйте прибор, если есть опасность возгорания или взрыва, например, вблизи легко воспламеняющихся жидкостей или газов.

Не подпускайте близко детей!

Не позволяйте детям, посторонним людям или животным приближаться к рабочему месту, тем более прикасаться к прибору.

Не спотнитесь!

Выберите удобное, устойчивое, постоянно контролируемое Вами положение.

Будьте собраны!

Работайте собранно и ответственно. Руководствуйтесь здравым смыслом. Не используйте прибор, если Вы устали, также, если находитесь под влиянием алкоголя или понижающих реакцию лекарственных и других средств.

Используйте прибор по назначению!

Используйте прибор по назначению, указанному в данном руководстве по эксплуатации.

Внимание! Использование любых принадлежностей или вспомогательных материалов, также выполнение данным прибором любых видов работ, не рекомендованных данным руководством по эксплуатации, может привести к несчастному случаю.

Проверяйте исправность прибора!

Перед использованием, внимательно проверьте прибор на отсутствие повреждений. Следите, чтобы прибор работал в нормальном режиме и по назначению. Не используйте прибор, даже если как-нибудь одна его деталь повреждена или чрезмерно изношена.

Надежно храните неиспользуемый прибор!

Храните прибор и батарейки питания в чистом, сухом и недоступном для детей месте.

Ремонт.

Данный прибор изготовлен в полном соответствии с действующими стандартами безопасности. Ремонт прибора производит только в авторизованном сервисном центре с использованием оригинальных запасных частей, в противном случае будет существовать опасность для Вашего здоровья.

Дополнительные меры безопасности при использовании незаряжаемых батареек питания

- Ни в коем случае не пытайтесь разбирать батарейку питания!
- Не храните батарейки питания в местах, где температура может превысить 40°C.
- Утилизируйте отработанные батарейки питания в соответствии с указаниями, приведенными в разделе “Защита окружающей среды”. Не сжигайте батарейки питания!
- В критических случаях, из батарейки питания может вытечь жидкость (электролит). В случае вытекания жидкости из батарейки, поступайте следующим образом:
 - Удалите тканью жидкость с поверхности батарейки питания. Избегайте контакта жидкости с кожей.

Дополнительные меры безопасности при работе с лазерными приборами



Прочтите внимательно полностью данное руководство по эксплуатации!



Не разрешайте детям моложе 16 лет пользоваться данным прибором!



Внимание! Лазерный луч!



Не направляйте лазерный луч на глаза!



Не рассматривайте лазерный луч с помощью оптических приборов!



Ознакомьтесь с характеристиками лазерного излучателя.

- Данный лазерный прибор относится к классу 2, в соответствии со стандартом IEC60825-1+A1+A2:2001. В случае необходимости, ремонт

прибора производите в авторизованном сервисном центре.

- Используйте прибор только для проецирования лазерных линий.
- Прямое попадание луча лазера класса 2 в глаз считается безопасным в течение не более 0,25 секунды. В этом случае, ответная реакция глазного века обеспечивает достаточную защиту глаза. При расстоянии более 1 м, данный лазерный прибор можно рассматривать, как полностью безопасный лазер 1-го класса.
- Ни в коем случае не смотрите преднамеренно на лазерный луч, во избежание его попадания в глаз.
- Ни в коем случае не рассматривайте лазерный луч через оптические приборы.
- Устанавливайте прибор в таком положении, чтобы лазерный луч не мог быть направлен на Вашу голову.
- Следите, чтобы поблизости от прибора не было детей.

Составные части

1. Клавиша выключателя
2. Уровни пузырьковые
3. Лазерная диафрагма
4. Крышка батарейного отсека

Сборка

Внимание! Убедитесь, что прибор выключен.

Установка батареек питания (Рис. А)

- Снимите крышку батарейного отсека (4) с прибора.
- Разместите батарейки питания в приборе, в указанном положении.
- Установите крышку на свое место и закройте ее, до ощущаемой фиксации.

Настенный держатель (Рис. В и С)

Прибор можно закрепить на стене с помощью одного из настенных держателей (5 или 6). Настенный держатель (5) предназначен для закрепления прибора на стенах, облицованных гипсокартоном (сухой штукатуркой). Крепление „замочная скважина” (6) применяется для подвешивания лазерного прибора с использованием шурупа или гвоздя на стены из различных материалов.

Внимание! Храните неиспользуемые настенные держатели в надежном месте!

Закрепление на стене при помощи шпильки

- Раскройте шпильку (7).
- Прижав настенный держатель в необходимом месте к поверхности, вдавите шпильку в стену.
- Закрепите прибор в настенном держателе (5) с помощью магнита (8).

Внимание! Шпилька острая - будьте осторожны!

Крепление „замочная скважина”

- Вгоните гвоздь или шуруп в стену.
- Навесьте настенный держатель (6) на крепежную деталь.
- Закрепите прибор в настенном держателе (6) с помощью магнита (8).

Эксплуатация (Рис. D)

- Расположите прибор горизонтально на стене, как показано на рисунке.
- Включите прибор, передвинув вверх клавишу (1) выключателя.
- При необходимости передвиньте прибор, чтобы спроецировать лазерную линию в нужном месте.
- Закрепите прибор на стене с помощью соответствующего держателя.

Регулирование положения лазерной линии (Рис. E)

- Для проецирования вертикальной линии, произведите выравнивание прибора с помощью пузырькового уровня (9).
- Для проецирования горизонтальной линии, произведите выравнивание прибора с помощью пузырькового уровня (10).

Применение шкалы

Шкалу (11) настенного держателя можно использовать для регулирования установочного угла.

- Поворачивая настенный держатель, совместите деление 0° на шкале с указательной стрелкой на приборе.
- При необходимости, установите по шкале необходимый угол.

Защита окружающей среды



Если Вы хотите заменить Ваш прибор Black&Decker другим или Вы больше в нем не нуждаетесь, подумайте о защите окружающей среды. Сервисные центры Black&Decker примут у Вас прибор с гарантией его уничтожения безопасным для окружающей среды способом.



Батарейки питания



Утилизируйте выработанные батарейки питания безопасным для окружающей среды способом.

- Извлеките батарейки питания, как указано выше.
- Поместите батарейки питания в подходящую упаковку, исключив возможность короткого замыкания.
- Доставьте батарейки питания на место приема и переработки соответствующих отходов.

Технические характеристики

BDL120	
Напряжение электропитания (постоянный ток)	B 3
Типоразмер батарейки питания	2 x LR6 (AA)
Рабочая температура	°C 0...40°C
Класс лазера	2
Вес	кг 0,2

Декларация соответствия ЕС



BDL120

Black&Decker заявляет о том, что данный электрический прибор разработан в полном соответствии со стандартами: EN 61010-1, IEC 60825-1, EN 61000-6-3, EN 61000-6-1

Кевин Хьюитт
(Kevin Hewitt)
Директор департамента
проектирования
Spennymoor, County Durham
DL16 6JG, United Kingdom
1-10-2005

БЛЭК ЭНД ДЕККЕР

гарантийные условия

Уважаемый покупатель!

1. Поздравляем Вас с покупкой высококачественного изделия БЛЭК ЭНД ДЕККЕР и выражаем признательность за Ваш выбор.
- 1.1. Надежная работа данного изделия в течение всего срока эксплуатации - предмет особой заботы наших сервисных служб. В случае возникновения каких-либо проблем в процессе эксплуатации изделия рекомендуем Вам обращаться только в авторизованные сервисные организации, адреса и телефоны которых Вы сможете найти в Гарантийном талоне или узнать в магазине. Наши сервисные станции - это не только квалифицированный ремонт, но и широкий выбор запчастей и принадлежностей.
- 1.2. При покупке изделия требуйте проверки его комплектности и исправности в Вашем присутствии, инструкцию по эксплуатации и заполненный Гарантийный талон на русском языке. При отсутствии у Вас правильно заполненного Гарантийного талона мы будем вынуждены отклонить Ваши претензии по качеству данного изделия.
- 1.3. Во избежание недоразумений убедительно просим Вас перед началом работы с изделием внимательно ознакомиться с инструкцией по его эксплуатации.
- 1.4. Обращаем Ваше внимание на исключительно бытовое назначение данного изделия.
2. Правовой основой настоящих гарантийных условий является действующее Законодательство и, в частности, Закон "О защите прав потребителей".
3. Гарантийный срок на данное изделие составляет 24 месяца и исчисляется со дня продажи через розничную торговую сеть. В случае устранения недостатков изделия, гарантийный срок продлевается на период, в течение которого оно не использовалось.
4. Срок службы изделия - 5 лет (минимальный, установленный в соответствии с Законом "О защите прав потребителей").
5. Наши гарантийные обязательства распространяются только на неисправности, выявленные в течение гарантийного срока и обусловленные производственными и конструктивными факторами.
6. Гарантийные обязательства не распространяются:

- 6.1. На неисправности изделия, возникшие в результате:
 - 6.1.1. Несоблюдения пользователем предписаний инструкции по эксплуатации изделия.
 - 6.1.2. Механического повреждения, вызванного внешним ударным или любым иным воздействием.
 - 6.1.3. Использования изделия в профессиональных целях и объемах, в коммерческих целях.
 - 6.1.4. Применения изделия не по назначению.
 - 6.1.5. Стихийного бедствия.
 - 6.1.6. Неблагоприятных атмосферных и иных внешних воздействий на изделие, таких как дождь, снег, повышенная влажность, нагрев, агрессивные среды, несоответствие параметров питающей электросети указанным на инструменте.
 - 6.1.7. Использования принадлежностей, расходных материалов и запчастей, не рекомендованных или не одобренных производителем.
 - 6.1.8. Проникновения внутрь изделия посторонних предметов, насекомых, материалов или веществ, не являющихся отходами, сопровождающими применение по назначению, такими как стружка опилки и пр. .
- 6.2. На инструменты, подвергавшиеся вскрытию, ремонту или модификации вне уполномоченной сервисной станции.
- 6.3. На принадлежности, запчасти, вышедшие из строя вследствие нормального износа, и расходные материалы, такие как приводные ремни, угольные щетки, аккумуляторные батареи, ножи, пилки, абразивы, пыльные диски, сверла, буры и т. п. .
- 6.4. На неисправности, возникшие в результате перегрузки инструмента, повлекшей выход из строя электродвигателя или других узлов и деталей. К безусловным признакам перегрузки изделия относятся, помимо прочих: появление цветов побежалости, деформация или оплавление деталей и узлов изделия, потемнение или обугливание изоляции проводов электродвигателя под воздействием высокой температуры.



Блэк энд Деккер ГмБХ, Блэк энд Деккер
Штрассе, 40, 65510 Идштайн, Германия.

ME 77

03 июня 1999 г.

№ 1	№ 2	№ 3	№ 4
Order No. / Заказ № / Замовлення №	Order No. / Заказ № / Замовлення №	Order No. / Заказ № / Замовлення №	Order No. / Заказ № / Замовлення №
Date of receipt/ Дата поступления/ Дата прийому	Date of receipt/ Дата поступления/ Дата прийому	Date of receipt/ Дата поступления/ Дата прийому	Date of receipt/ Дата поступления/ Дата прийому
Date of receipt/ Дата выдачи/ Дата видання	Date of receipt/ Дата выдачи/ Дата видання	Date of receipt/ Дата выдачи/ Дата видання	Date of receipt/ Дата выдачи/ Дата видання
Stamp and signature of the service centre/ Печатать и подписать сервисного центра/ Печатка та підпис сервисного центру	Stamp and signature of the service centre/ Печатать и подписать сервисного центра/ Печатка та підпис сервисного центру	Stamp and signature of the service centre/ Печатать и подписать сервисного центра/ Печатка та підпис сервисного центру	Stamp and signature of the service centre/ Печатать и подписать сервисного центра/ Печатка та підпис сервисного центру
 ----- № 1	 ----- № 2	 ----- № 3	 ----- № 4
Order No. / Заказ № / Замовлення №	Order No. / Заказ № / Замовлення №	Order No. / Заказ № / Замовлення №	Order No. / Заказ № / Замовлення №
Date of receipt/ Дата поступления/ Дата прийому	Date of receipt/ Дата поступления/ Дата прийому	Date of receipt/ Дата поступления/ Дата прийому	Date of receipt/ Дата поступления/ Дата прийому
Stamp and signature of the service centre/ Печатать и подписать сервисного центра/ Печатка та підпис сервисного центру	Stamp and signature of the service centre/ Печатать и подписать сервисного центра/ Печатка та підпис сервисного центру	Stamp and signature of the service centre/ Печатать и подписать сервисного центра/ Печатка та підпис сервисного центру	Stamp and signature of the service centre/ Печатать и подписать сервисного центра/ Печатка та підпис сервисного центру

№ 4	№ 3	№ 2	№ 1
Заказ №/Тапсырыс №/Буюртма №	Заказ №/Тапсырыс №/Буюртма №	Заказ №/Тапсырыс №/Буюртма №	Заказ №/Тапсырыс №/Буюртма №
Дата прыёмкі/Кабылдау күні/Кабул килинган куни	Дата прыёмкі/Кабылдау күні/Кабул килинган куни	Дата прыёмкі/Кабылдау күні/Кабул килинган куни	Дата прыёмкі/Кабылдау күні/Кабул килинган куни
Дата выдачы/Беру күні/Кайтарыб берилган куни	Дата выдачы/Беру күні/Кайтарыб берилган куни	Дата выдачы/Беру күні/Кайтарыб берилган куни	Дата выдачы/Беру күні/Кайтарыб берилган куни
Пячатка і подпіс сэрвіснага цэнтра/ Сервіс орталыгының мөрі мен қолтанбасы/ Сервіс марказининг мухр ва имзоси	Пячатка і подпіс сэрвіснага цэнтра/ Сервіс орталыгының мөрі мен қолтанбасы/ Сервіс марказининг мухр ва имзоси	Пячатка і подпіс сэрвіснага цэнтра/ Сервіс орталыгының мөрі мен қолтанбасы/ Сервіс марказининг мухр ва имзоси	Пячатка і подпіс сэрвіснага цэнтра/ Сервіс орталыгының мөрі мен қолтанбасы/ Сервіс марказининг мухр ва имзоси
----- № 4	----- № 3	----- № 2	----- № 1
Заказ №/Тапсырыс №/Буюртма №	Заказ №/Тапсырыс №/Буюртма №	Заказ №/Тапсырыс №/Буюртма №	Заказ №/Тапсырыс №/Буюртма №
Дата прыёмкі/Кабылдау күні/Кабул килинган куни	Дата прыёмкі/Кабылдау күні/Кабул килинган куни	Дата прыёмкі/Кабылдау күні/Кабул килинган куни	Дата прыёмкі/Кабылдау күні/Кабул килинган куни
Пячатка і подпіс сэрвіснага цэнтра/ Сервіс орталыгының мөрі мен қолтанбасы/ Сервіс марказининг мухр ва имзоси	Пячатка і подпіс сэрвіснага цэнтра/ Сервіс орталыгының мөрі мен қолтанбасы/ Сервіс марказининг мухр ва имзоси	Пячатка і подпіс сэрвіснага цэнтра/ Сервіс орталыгының мөрі мен қолтанбасы/ Сервіс марказининг мухр ва имзоси	Пячатка і подпіс сэрвіснага цэнтра/ Сервіс орталыгының мөрі мен қолтанбасы/ Сервіс марказининг мухр ва имзоси



GB WARRANTY CARD

BY ГАРАНТЙЙНЙ ТАЛОН

RUS ГАРАНТИЙНЙ ТАЛОН

KZ КЕПІЛДІК ТАЛОН

UA ГАРАНТІЙНИЙ ТАЛОН

UZ ГАРАНТИЯ ЧИПТАСИ



GB months

RUS месеца

UA місяця

24

BY месеца

KZ ай

UZ ой

GB Serial No.	Date of sale	Selling stamp, Signature
RUS Серийный номер	Дата продажи	Печать и подпись торговой организации
UA Серійний номер	Дата продажу	Печатка та підпис торгівельної організації
BY Серыйны нумар	Дата продажы	Пячатка і подпіс гандлёвай установы
KZ Сериялық нөмір	Сату күні	Сауда ұйымының мөрі мен қолтанбасы
UZ Серия сони	Сотилган куни	Савдо корхонанинг муҳр ва имзоси

АВТОРИЗОВАННЫЕ СЕРВИСНЫЕ ЦЕНТРЫ BLACK&DECKER

RUS

Россия, 121471, г. Москва,
ул. Гвардейская, д. 3 корп. 1
тел.: (095) 737 80 41
444 10 70
service@tehnopark.ru

Россия, 129226, г. Москва,
ул. Сергея Эйзенштейна, д. 6
(приёмный пункт)
тел.: (095) 181 61 02

Россия, 198005, г. Санкт-Петербург,
наб. реки Фонтанки, д. 118, пом. 20
тел.: (812) 251 69 49
firma-fortuna@pop3.rcom.ru

Россия, 199053, г. Санкт-Петербург,
Съездовская линия, д. 29
тел.: (812) 323 36 47
nwss@mail.rcom.ru

Россия, 620033, г. Екатеринбург,
ул. Краснодарская, д. 16
тел.: (3432) 49 18 40
bliz-air@dialup.mplik.ru

Россия, 603006, г. Нижний Новгород,
ул. Горького, д. 220
тел.: (8312) 35 24 47
tehnopark@infonet.nnov.ru

Россия, 630104, г. Новосибирск,
ул. Советская, д. 52
тел.: (3832) 18 43 44
service@ita.ru

Россия, 344011, г. Ростов-на-Дону,
ул. Текучёва, д. 224
тел.: (8632) 44 35 80
39 93 87
51 45 53
ita-rostov@info-don.ru

Россия, 390000, г. Рязань,
ул. Кольцова, д. 14
тел.: (0912) 28 99 01
domsc@domovoisc.ryazan.ru

UA

Украина, 04070, г. Киев,
ул. Петра Сагайдачного, д. 29/1
тел.: (044) 238 65 47
service@esco-kiev.com.ua

KZ

Казахстан, 480032, г. Алматы,
ул. Хусаинова, д. 179
тел.: (3272) 49 26 00
48 08 56
49 65 60
lamedkz@online.ru

Сервисная сеть **BLACK&DECKER** постоянно расширяется.
Информацию об обслуживании в других городах Вы можете получить по телефонам
в Москве: (095) 258 39 81/2/3,
в Киеве: (044) 238 95 94
<http://www.blackanddecker.ru>

"Исправный и полностью укомплектованный товар получил(а), с гарантийными условиями ознакомлен(а)/
Справний та повністю укомплектований товар отримав(ла), з гарантійними зобов'язаннями ознайомлен(а)/
Спраўны і поўнасьцю укамплектаваны тавар атрымаў(ла), з гарантійнымі умовамі азнаёмлены(а)/
Тұзу және толық жинақталған тауар қабылдадым, кепілдік шарттарымен таныстым/
Түзатилган ва тулик комплектли махсулотни олдим, гарантия шартлари билан танишиб чикдим"