



ООО «Энкор-Инструмент-Воронеж»

РУЧНАЯ ЭЛЕКТРИЧЕСКАЯ СВЕРЛИЛЬНАЯ МАШИНА РУКОВОДСТВО ПО ЭКСПЛУАТАЦИИ



<p align="center">КОРЕШОК №2</p> <p align="center">На гарантийный ремонт машины «ДШЭ-240ЭР/10» изъята «.....»200.....года Ремонт произвел/...../</p>	<p align="center">КОРЕШОК №1</p> <p align="center">На гарантийный ремонт машины «ДШЭ-240ЭР/10» изъята «.....»200.....года Ремонт произвел/...../</p>
..... линия отреза	
<p align="center">Гарантийный талон ООО «ЭНКОР - ИНСТРУМЕНТ - ВОРОНЕЖ» Россия, 394006, г. Воронеж, пл. Ленина, 8.</p>	<p align="center">Гарантийный талон ООО «ЭНКОР - ИНСТРУМЕНТ - ВОРОНЕЖ» Россия, 394006, г. Воронеж, пл. Ленина, 8.</p>
<p align="center">ТАЛОН №2 На гарантийный ремонт машины</p>	<p align="center">ТАЛОН №1 На гарантийный ремонт машины</p>
<p>«ДШЭ-240ЭР/10» зав. №</p>	<p>«ДШЭ-240ЭР/10» зав. №</p>
<p>Изготовлена «.....»/...../ М. П.</p>	<p>Изготовлена «.....»/...../ М. П.</p>
<p>Продана _____ наименование торго или штамп</p>	<p>Продана _____ наименование торго или штамп</p>
<p>Дата «.....» 200.....г _____ подпись продавца</p>	<p>Дата «.....» 200.....г _____ подпись продавца</p>
<p>Владелец адрес, телефон</p> <p>.....</p> <p>.....</p>	<p>Владелец адрес, телефон</p> <p>.....</p> <p>.....</p>
<p>Выполнены работы по устранению дефекта</p> <p>.....</p> <p>.....</p>	<p>Выполнены работы по устранению дефекта</p> <p>.....</p> <p>.....</p>
<p>Дата «.....» 200.....г _____ подпись механика</p>	<p>Дата «.....» 200.....г _____ подпись механика</p>
<p>Владелец машины _____ личная подпись</p>	<p>Владелец машины _____ личная подпись</p>
<p>Утверждаю _____ руководитель ремонтного предприятия</p>	<p>Утверждаю _____ руководитель ремонтного предприятия</p>
<p>наименование ремонтного предприятия или его штамп</p>	<p>наименование ремонтного предприятия или его штамп</p>
<p>Дата «.....» 200.....г _____ личная подпись</p>	<p>Дата «.....» 200.....г _____ личная подпись</p>
<p align="center">Место для заметок</p> <p>_____</p> <p>_____</p> <p>_____</p> <p>_____</p>	<p align="center">Место для заметок</p> <p>_____</p> <p>_____</p> <p>_____</p> <p>_____</p>

14. ДЕТАЛИ СБОРКИ МАШИНЫ «ДШЭ-240ЭР/10»

* - номер позиции на схеме сборки

№*	Код.	Наименование детали	№*	Код.	Наименование детали
1	216000	Винт	12	216008	Щетка
2	23523	Патрон сверлильный	13	216009	Переключатель
3	216001	Редуктор планетарный в сборе	14	216010	Выключатель
4	245103	Подшипник 608	15	234532	Кабель питания
5	216002	Ротор	16	216011	Зажим
6	245104	Подшипник 626	17	216012	Муфта кабеля
7	216003	Статор	18	216013	Корпус-накладка левый
8	216004	Корпус-накладка правый	19	216014	Дроссель
9	216005	Винт	20	216015	Конденсатор
10	216006	Шильдик	21	216016	Щеткодержатель в сборе
11	216007	Щеткодержатель			

1. ОБЩИЕ УКАЗАНИЯ

1.1. Ручная электрическая сверлильная машина модели «ДШЭ-240ЭР/10» (далее машина) предназначена для сверления отверстий в металлах, пластмассах, древесине, кирпиче, а так же для завинчивания и вывинчивания шурупов и самонарезающих винтов в металлах, древесине и пластмассе, с использованием оснастки конструктивно совместимой с машиной и предназначенной для выполнения вышеперечисленных работ.

1.2. Данная ручная электрическая машина является технически сложным товаром бытового назначения и относится к электробытовым машинам, предназначенным для использования исключительно для личных, семейных, домашних и иных нужд, не связанных с осуществлением предпринимательской деятельности.

1.3. Машина работает от однофазной сети переменного тока напряжением 220В и частотой 50 Гц.

Таблица 1.

Технические параметры		Значения
1. Номинальное напряжение сети питания, В		220±10%
2. Частота тока, Гц		50
3. Род тока		переменный
4. Номинальная потребляемая мощность, Вт		240
5. Частота вращения шпинделя на холостом ходу, об/мин		0÷800
6. Диапазон зажима сверлильного патрона, мм		0,8-10
7. Максимальный диаметр сверления, мм	древесина	16
	сталь	8
8. Максимальный крутящий момент, Н/м		12,5
9. Размер упаковки, мм		230 x 210 x 60
10. Масса (нетто/брутто), кг		1,2/1,5

Код для заказа 50060

2.2. По электробезопасности ручная электрическая сверлильная машина модели «ДШЭ-240ЭР/10» соответствует II классу защиты от поражения электрическим током по ГОСТ 12.2.013.0-91.

В связи постоянным совершенствованием конструкции и технических характеристик инструмента ООО «ЭНКОР-Инструмент-Воронеж» оставляет за собой право вносить изменения в конструкцию и комплектацию данного изделия.

1.4. Машина предназначена для эксплуатации и хранения в следующих условиях:
- температура окружающей среды от 1° до 35° С;

- относительная влажность воздуха до 80% при температуре 25° С.

1.5. Приобретая машину, проверьте ее работоспособность и комплектность. Обязательно требуйте от продавца заполнения гарантийного талона и паспорта инструмента, дающих право на бесплатное устранение заводских дефектов в период гарантийного срока. В этих документах продавцом указывается дата продажи инструмента, ставится штамп магазина и разборчивая подписи или штамп продавца.

ВНИМАНИЕ. После продажи машины претензии по некомплектности не принимаются.

2. ТЕХНИЧЕСКИЕ ДАННЫЕ

2.1. Основные параметры машины приведены в таблице 1.

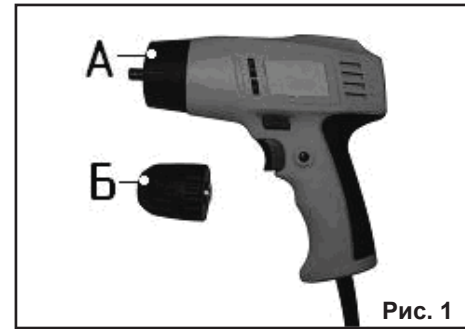
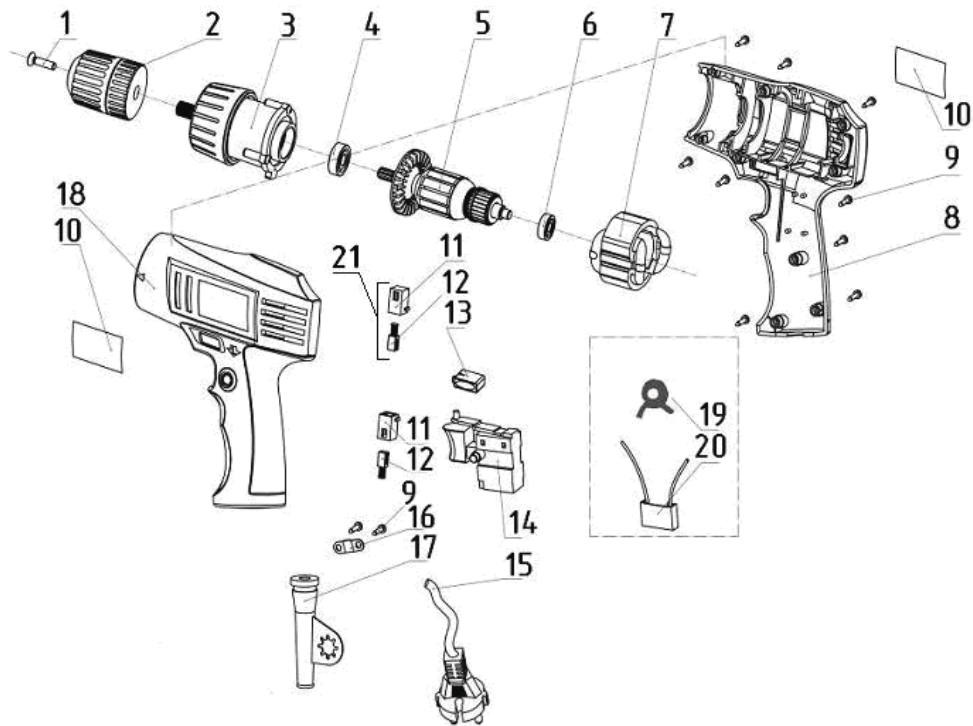
3. КОМПЛЕКТНОСТЬ (Рис.1.)

А. Машина 1 шт.
Б. Патрон сверлильный 1 шт.
Руководство по эксплуатации 1 шт.
Картонная коробка, для артикула 50061 1 шт.

4. УКАЗАНИЯ ПО ТЕХНИКЕ БЕЗОПАСНОСТИ

ПРЕДУПРЕЖДЕНИЕ: не подключайте машину к сети питания до тех пор, пока внимательно не ознакомитесь с изло-

13. СХЕМА СБОРКИ МАШИНЫ «ДШЭ-240ЭР/10»



женными в «Руководстве» рекомендациями.

ЗАПРЕЩАЕТСЯ работать машиной в состоянии алкогольного или наркотического опьянения.

ВНИМАНИЕ! В процессе работы электроинструментом не допускайте нахождения в рабочей зоне детей и посторонних лиц.

4.1. Ознакомьтесь с назначением, принципом действия, приемами работы и максимальными возможностями Вашей машины.

4.2. Запрещается работа машиной в помещениях с относительной влажностью воздуха более 80%.

ЗАПРЕЩАЕТСЯ эксплуатация машины в условиях воздействия капель и брызг (на открытых площадках во время снегопада или дождя), вблизи воспламеняющихся жидкостей или газов, во взрывоопасных помещениях или помещениях с химически активной средой, разрушающей металлы и изоляцию, а так же в условиях чрезмерной запылённости воздуха.

4.3. Не подвергайте машину воздействию резких температурных перепадов, способных вызвать образование конденсата на деталях электродвигателя. Если машина внесена в зимнее время в отапливаемое помещение с улицы, рекомендуется не включать её в течение времени, достаточного для устранения конденсата.

ВНИМАНИЕ! Во время работы с электроинструментом избегайте соприкосновения руками или иными частями тела с заземлёнными поверхностями.

4.4. Перед первым включением машины обратите внимание на правильность сборки и надежность установки инструмента или оснастки.

4.5. Проверьте работоспособность выключателя.

4.6. Используйте машину только по назначению. Применяйте инструмент и оснастку, предназначенные для работы машиной. Не допускается самостоятельное проведение модификаций машины, а также использование машины для работ, не регламентированных данным «Руководством».

4.7. Во избежание получения травмы при работе с машиной не надевайте излишне свободную одежду, галстуки, украшения. Они могут попасть в подвижные детали машины.

4.8. Всегда работайте в защитных очках, используйте наушники для уменьшения воздействия шума. При длительной работе используйте виброзащитные рукавицы.

4.9. Надёжно закрепляйте обрабатываемую заготовку. Для закрепления заготовки используйте струбцины или тиски.

4.10. Перед работой включите машину и дайте ей поработать на холостом ходу. В случае обнаружения шумов, не характерных для нормальной работы инструмента или сильной вибрации, выключите машину, отсоедините вилку кабеля питания от розетки электрической сети. Не включайте машину до выявления и устранения причин неисправности.

4.11. Диагностика неисправностей и ремонт инструмента должны производиться только в специализированном Сервисном центре уполномоченном ООО «ЭНКОР-Инструмент-Воронеж».

4.12. Соотнесите размер применяемой оснастки с максимальными возможностями машины (см.п.2 данного «Руководства»).

4.13. Не работайте неисправной или поврежденной машиной или оснасткой.

ВНИМАНИЕ! Не применяйте не сертифицированную или самодельную оснастку. Никогда не устанавливайте

сменную оснастку, не соответствующую назначению машины, указанному в п.1.1 данного «Руководства. Это может стать причиной тяжелой травмы.

4.14. Крепко удерживайте инструмент в руках. Не прикасайтесь к вращающимся частям инструмента.

4.15. Оберегайте машину от падений. Не работайте машиной с поврежденным корпусом.

4.16. Не допускайте неправильной эксплуатации кабеля питания. Не тяните за кабель при отсоединении вилки от розетки. Оберегайте кабель от скручивания, заломов, нагревания, попадания масла, воды и повреждения об острые кромки. Не используйте кабель питания машины с поврежденной изоляцией.

4.17. Содержите машину и сменную оснастку в чистоте и исправном состоянии.

4.18. Перед началом любых работ по замене оснастки или техническому обслуживанию машины отключите вилку кабеля питания из розетки электросети.

5. ОСОБЕННОСТИ ЭКСПЛУАТАЦИИ

5.1. Требования к сети электропитания.

5.1.1. Машина подключается к электрической сети с напряжением 220 В частотой 50 Гц.

5.1.2. Запрещается переделывать вилку кабеля питания машины, если она не соответствует размеру Вашей розетки и изменять его длину.

5.1.3. При повреждении кабеля питания и износе щеток электродвигателя их должен заменить уполномоченный Сервисный центр (услуга платная).

5.2. Особенности эксплуатации.

ВНИМАНИЕ! Для исключения опасности повреждения двигателя регулярно очищайте машину и вентиляционные каналы корпуса от опилок и пыли. Так обеспечивается беспрепятственное охлаждение двигателя. Не допускайте попадания внутрь корпуса машины посторонних предметов и жидкостей.

5.2.1. Если двигатель машины не запускается или внезапно останавливается при работе, сразу же отключите машину. Отсоедините вилку кабеля питания машины от розетки электрической сети. Проверьте шпиндель на свободное вращение и состояние электрической сети. Если шпиндель вращается свободно и сеть исправна, включите двигатель ещё раз. Если двигатель не работает, обратитесь в уполномоченный Сервисный центр.

5.2.2. Колебания напряжения сети в пределах $\pm 10\%$ относительно номинального значения не влияют на нормальную работу машины. Однако, при тяжёлой нагрузке необходимо, чтобы на двигатель подавалось напряжение 220 В.

5.2.3. Не перегружайте машину. При выполнении работ, регламентированных данным «Руководством», не допускайте чрезмерного усилия подачи машины (нажатия), вызывающего существенное падение оборотов шпинделя. Невыполнение этого требования способно привести к перегрузке и выходу из строя электродвигателя машины. Не допускается эксплуатация машины с признаками кольцевого искрения на коллекторе электродвигателя

5.2.4. Большинство проблем с двигателем вызвано ослаблением или плохими контактами в разъёмах, перегрузкой, пониженным напряжением (возможно, вследствие недостаточного сечения подводных проводов).

5.2.5. При большой длине и малом поперечном сечении подводных проводов на них происходит дополнительное падение напряжения, которое приводит к проблемам с двигателем. Поэтому для нормального функционирования инструмента необходимо достаточное поперечное сечение подводных проводов. Рекомендованное поперечное сечение медного провода 0,75 мм², при общей длине не более 15 метров. При этом не имеет значения, осуществляется подвод электроэнергии к машине через стационарные подводные провода, через удлинительный кабель или через комбинацию стационарных и

4. В гарантийном ремонте может быть отказано:

При отсутствии гарантийного талона.

При нарушении пломб, наличии следов разборки на корпусе, шлицах винтов, болтов, гаек и прочих следов разборки, или попытки разборки ручной электрической машины.

РЕКОМЕНДАЦИИ ПОТРЕБИТЕЛЮ:

Во всех случаях нарушения нормальной работы ручной электрической машины, например: падение оборотов, изменение шума, появление постороннего запаха, дыма, вибрации, стука, кольцевого искрения на коллекторе – прекратите работу и обратитесь в Сервисный - Центр или гарантийную мастерскую.

Гарантийный, а также послегарантийный ремонт производится оригинальными деталями и узлами только в гарантийных мастерских, указанных в перечне «Адреса гарантийных мастерских».

Примечание:

Техническое обслуживание электрических машин, проведение регламентных работ, регулировок, указанных в руко-

водстве по эксплуатации, диагностика не относятся к гарантийным обязательствам и оплачиваются согласно действующим расценкам Сервис - Центра.

С гарантийными обязательствами ознакомлен и согласен:

_____ , _____
дата подпись

Сервисный центр «Энкор-Сервис»:
тел./ факс (4732) 39-69-47, 39-69-48.
E-mail: sc@enkor.ru

Изготовитель:
ШАНХАЙ ТРУВЭЙ ИНТЕРНЭШЕНЛ
ТРЭЙД КО., ЛТД.
Офис 475, д. 227 Рашн Роуд, Район Пудонг, Шанхай, Китай

Импортер:
ООО «ЭНКОР-Инструмент-Воронеж»:
394018, Воронеж, пл. Ленина, 8.
Тел./факс: (4732) 39-03-33
E-mail: opt@enkor.ru

12. СВИДЕТЕЛЬСТВО О ПРИЁМКЕ И ПРОДАЖЕ

Электрическая сверлильная машина «ДШЭ-240ЭР/10» соответствует требованиям ТУ 4833-003-74343425-2008, ГОСТ 12.2.013.0-91, ГОСТ Р МЭК 60745-1-2005 обеспечивающим безопасностью жизни, здоровья потребителей и охрану окружающей среды и признана годной к эксплуатации.

Дата изготовления	” _____ ” _____ 200 г.	ОТК _____	штамп
		подпись	штамп
Дата продажи	“ _____ ” _____ 200 г.	_____	штамп
		подпись продавца	магазина

11. ГАРАНТИЙНЫЕ ОБЯЗАТЕЛЬСТВА

Производитель гарантирует надёжную работу ручных электрических машин при соблюдении условий хранения, правильности монтажа, соблюдении правил эксплуатации и обслуживания, указанных в руководстве по эксплуатации.

Гарантийный срок – 12 месяцев с даты продажи через розничную торговую сеть. Срок службы – 5 лет.

Гарантия распространяется только на производственные дефекты, выявленные в процессе эксплуатации ручной электрической машины в период гарантийного срока. Настоящая гарантия в случае выявления недостатков товара не связанных с нарушением правил использования, хранения или транспортировки товара, действий третьих лиц или непреодолимой силы, даёт право на безвозмездное устранение выявленных недостатков в течение установленного гарантийного срока.

В гарантийный ремонт принимается ручная электрическая машина при обязательном наличии правильно и полностью оформленного и заполненного гарантийного талона установленного образца на представленную для ремонта машину со штампом торговой организации и подписью покупателя.

Ручная электрическая машина в ремонт должна сдаваться чистой, в комплекте с принадлежностями.

1. Настоящие гарантийные обязательства не распространяются на следующие случаи:

На недостатки ручной электрической машины, если такие недостатки стали следствием нарушения правил использования, хранения или транспортировки товара, действий третьих лиц или непреодолимой силы. В частности, под нарушением правил использования, хранения и транспортировки подразумевается нарушение правил и условий эксплуатации и хранения ручной электрической машины, а так же несоблюдения запретов установленных настоящим «Руководством». Например, при попадании внутрь руч-

ной электрической машины посторонних предметов, жидкостей, при механическом повреждении корпуса и шнура питания ручной электрической машины, при перегрузке или заклинивании двигателя (одновременный выход из строя ротора и статора, обеих обмоток статора) а так же в других случаях возникновения недостатков, если такие недостатки стали следствием вышеуказанных нарушений..

2. Настоящие гарантийные обязательства не распространяются на следующие комплектующие и составные детали ручных электрических машин:

- патроны сверлильные и ключи к ним; дополнительные рукоятки; ограничители глубины сверления; защитные кожухи, экраны и элементы их крепления; параллельные и направляющие упоры и детали их крепления; съёмные переходники и адаптеры; цанги и гайки их крепления; подошвы плоскошлифовальных, эксцентрикных и ленточных машин; фильтры и детали съёмных пылесборников; фланцы и гайки крепления оснастки; регулировочные ключи и отвёртки; сменные сопла; шаблоны- дыроколы; пластиковые кейсы и упаковочные картонные коробки;

- угольные щетки, сальники, резиновые уплотнения, приводные ремни, шнуры питания (в случае повреждения изоляции подлежат обязательной замене без согласия владельца,- услуга платная). Замена указанных комплектующих и составных частей ручных электрических машин осуществляется платно.

3. Настоящие гарантийные обязательства не распространяются на оснастку (сменные принадлежности) входящие в комплектацию или устанавливаемые пользователем ручных электрических машин. Например: свёрла; коронки и адаптеры к ним; буры; зубила и пики; пильные полотна и ленты; пильные диски; фрезы; ножи; держатели и адаптеры для вставок (битов); вставки (биты); алмазные и абразивные заточные, отрезные и шлифовальные диски; шлифовальные ленты, листы и круги, щётки и прочая сменная оснастка.

удлинительный кабелей.

6. УСТРОЙСТВО МАШИНЫ (Рис.2)

1. Патрон сверлильный
2. Кольцо регулировки момента
3. Указатель
4. Корпус
5. Кнопка блокировки выключателя
6. Рукоятка
7. Кабель питания
8. Выключатель
9. Переключатель направления вращения шпинделя (реверс)

ЗАПРЕЩАЕТСЯ производить изменение направления вращения шпинделя переключателем реверса (9) при нажатом выключателе (8) и вращающемся шпинделе.

7. ПОДГОТОВКА К РАБОТЕ И РЕГУЛИРОВКА (Рис.2)

7.1. Установка инструмента или оснастки в сверлильный патрон.

7.1.1. Проведите внешний осмотр инструмента. Убедитесь в надёжности крепления патрона (1) и отсутствии внутри него стружки и строительного мусора.

7.1.2. Удерживая одной рукой заднюю муфту патрона (1), другой рукой поверните переднюю муфту против часовой стрелки. Вращая переднюю муфту патрона (1), разведите кулачки на расстояние, необходимое для установки оснастки. Вращая переднюю муфту до упора по часовой стрелке, зажмите оснастку в патроне (1).

8. ПОРЯДОК РАБОТЫ МАШИНОЙ (Рис.2)

8.1. Сверление.

8.1.1. Установите сверло в патрон (1) согласно разделу 7.1.

8.1.2. Установите переключатель реверса (9) в положение «правое» (на корпусе рядом с переключателем нанесена буква R).

8.1.3. Вращая кольцо регулировки момента (2), совместите пиктограмму «сверло» с указателем (3) на корпусе (4) машины.

8.1.4. Плавно нажимая выключатель (8),

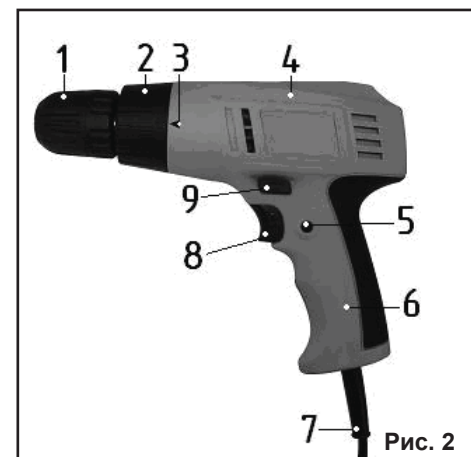


Рис. 2

установите необходимую частоту вращения шпинделя машины. При необходимости, удерживая нажатой клавишу выключателя (8), нажмите кнопку блокировки (5). Клавиша выключателя (8) останется зафиксированной во включенном положении. Для разблокировки выключателя (8) коротко нажмите на клавишу выключателя (8).

8.1.5. Приведите сверло в контакт с обрабатываемой заготовкой.

8.1.6. Произведите сверление, установив необходимую частоту вращения шпинделя и усилие подачи.

8.2. Работа с крепёжной оснасткой.

8.2.1. Установите в патрон (1) оснастку, соответствующую по размеру приводу используемого крепежа.

8.2.2. Установите переключатель реверса (9) в положение «правое» для завинчивания (на корпусе рядом с переключателем нанесена буква R) или «левое» для отвинчивания (на корпусе рядом с переключателем нанесена буква L)

8.2.3. Вращая кольцо регулировки момента (2), совместите пиктограмму «номера ступени» с указателем (3) на корпусе (4) машины. Рекомендуется опытным путем на обрезках материала подобрать наиболее оптимальный момент завинчивания крепежа.

8.2.3. Приведите оснастку в контакт с приводом крепежа.

8.2.4. Плавно нажимая на выключатель

(5), произведите завинчивание или отвинчивание, обеспечив необходимое усилие подачи.

ВНИМАНИЕ! Продолжительная работа машины на малых оборотах вращения шпинделя с большой нагрузкой может вызвать перегрев и поломку электродвигателя. В случае чрезмерного нагрева электродвигателя или появления признаков плавления (горения) изоляции, снимите нагрузку и произведите

охлаждение инструмента на холостом ходу при максимальной скорости вращения шпинделя

9. ТЕХНИЧЕСКОЕ ОБСЛУЖИВАНИЕ (Рис.2)

9.1. По окончании работы извлеките оснастку из сверлильного патрона (1).

9.2. Очистите машину от грязи, пыли и протрите ее чистой ветошью. Очистите вентиляционные отверстия.

10. ВОЗМОЖНЫЕ НЕИСПРАВНОСТИ И МЕТОДЫ ИХ УСТРАНЕНИЯ

Неисправность	Вероятная причина	Действия по устранению
1. Двигатель не включается	Нет напряжения в сети питания.	Проверить наличие напряжения в сети питания.
	Неисправен выключатель.	Обратиться в специализированный Сервисный центр для ремонта.
	Неисправен кабель питания.	
2. Повышенное искрение щеток на коллекторе	Изношены щетки.	Обратиться в специализированный Сервисный центр для ремонта.
	Загрязнен коллектор.	
	Неисправны обмотки якоря.	
3. Повышенная вибрация, шум.	Рабочий инструмент плохо закреплен.	Закрепить правильно рабочий инструмент.
	Неисправны подшипники.	Обратиться в специализированный Сервисный центр для ремонта
	Износ зубьев якоря или шестерен редуктора	
4. Появление дыма и запаха горелой изоляции.	Неисправность обмоток якоря или статора.	Обратиться в специализированный Сервисный центр для ремонта
5. Двигатель перегревается.	Загрязнены окна охлаждения электродвигателя.	Прочистить окна охлаждения электродвигателя, предварительно отключив инструмент от сети питания.
	Электродвигатель перегружен.	Снять нагрузку и в течении 2÷3 минут обеспечить работу инструмента на холостом ходу при максимальных оборотах.
	Неисправен якорь.	Обратиться в специализированный Сервисный центр для ремонта.
6. Двигатель не развивает полную скорость и не работает на полную мощность	Низкое напряжение в сети питания.	Проверить напряжение в сети.
	Сгорела обмотка или обрыв в обмотке.	Обратиться в специализированный Сервисный центр для ремонта
	Слишком длинный удлинительный кабель.	Заменить удлинительный кабель на более короткий.