

# Инструкция по эксплуатации

## ДРЕЛЬ УДАРНАЯ ЭЛЕКТРИЧЕСКАЯ



### ТЕХНИЧЕСКИЕ ХАРАКТЕРИСТИКИ 80061

Модель	80061
Мощность, Вт	650
Максимальный потребляемый ток, А	3,3
Число оборотов на холостом ходу, об/мин	0-2800
Число ударов на холостом ходу, уд/мин	0-44800
Максимальный диаметр сверления, мм	
сталь	10
дерево	20
бетон	8
Диаметр сверла зажимаемый патроном, мм	1,5-13
Длина кабеля электропитания, м	2,0
Вес, кг	2,0
Уровень звукового давления по EN60745, Дб (А)	100
Уровень акустической мощности по EN60745, Дб (А)	111
Уровень вибрации по EN50144, м/сек <sup>2</sup>	12,3

 ДВОЙНАЯ ИЗОЛЯЦИЯ



**Только для бытового  
использования**

** FIT<sup>®</sup>**  
FINCH INDUSTRIAL TOOLS

**МОДЕЛЬ №. 80061**

**ТОРГОВАЯ МАРКА**

### Уважаемый покупатель!

Благодарим Вас за то, что обратили внимание на изделия торговой марки **FINCH INDUSTRIAL TOOLS**, которые отличаются прогрессивным дизайном и высоким качеством исполнения. Мы надеемся, что наша продукция станет Вашим помощником на долгие годы.

### ОБЩИЕ УКАЗАНИЯ

- При покупке изделия в розничной торговой сети требуйте проверки его работоспособности и комплектности, а также штампа торгующей организации и даты продажи в гарантийном талоне.
- Для правильной эксплуатации и во избежание недоразумений внимательно ознакомьтесь с данной Инструкцией. Обращаем Ваше внимание на исключительно бытовое назначение данного изделия, т. е. оно не должно использоваться для профессиональных работ или в коммерческих целях. Для работы в профессиональных целях и объемах необходимо использовать инструмент категории **HEAVY DUTY TOOLS**.

### Внимание!

**для ПРЕДОТВРАЩЕНИЯ ОПАСНОСТИ ВОСПЛАМЕНЕНИЯ ИЛИ ПОРАЖЕНИЯ ЭЛЕКТРИЧЕСКИМ ТОКОМ НЕ ПОДВЕРГАЙТЕ ИЗДЕЛИЕ ВОЗДЕЙСТВИЮ ДОЖДЯ ИЛИ ВЛАГИ. НЕ ПЫТАЙТЕСЬ САМОСТОЯТЕЛЬНО ВСКРЫВАТЬ ЕГО КОРПУС. ЗА ОБСЛУЖИВАНИЕМ ИЛИ ПРИ ПОЯВЛЕНИИ НЕИСПРАВНОСТИ ОБРАЩАЙТЕСЬ ТОЛЬКО В СЕРВИСНЫЕ ЦЕНТРЫ.**

### НАЗНАЧЕНИЕ

**Ударная электрическая дрель модель 80061 (в дальнейшем – дрель) предназначена для следующих работ**

1. Сверление отверстий в металлах, пластмассах, дереве – режим сверления.
2. Сверление с ударом отверстий в бетоне, кирпиче и др. аналогичных материалах – ударный режим.
3. В режиме сверления дрель допускается кратковременно использовать для закручивания/откручивания шурупов и винтов.

### Дрель имеет

1. Ключевой патрон, позволяющий устанавливать сменный инструмент с хвостовиком диаметром от 1,5 до 13мм.
2. Электронный регулятор/выключатель с ограничителем максимальных оборотов, позволяющий плавно менять обороты и мощность в зависимости от характера работы.
3. Фиксатор выключателя, что удобно при длительной работе.
4. Переключатель направления вращения двигателя (реверс).
5. Дополнительную рукоятку и глубиномер для облегчения работы.
6. Двойную электрическую изоляцию активных частей электропривода, что позволяет работать без применения индивидуальных средств защиты от поражения электрическим током и не требует заземления дрели.

### КОМПЛЕКТ ПОСТАВКИ\*

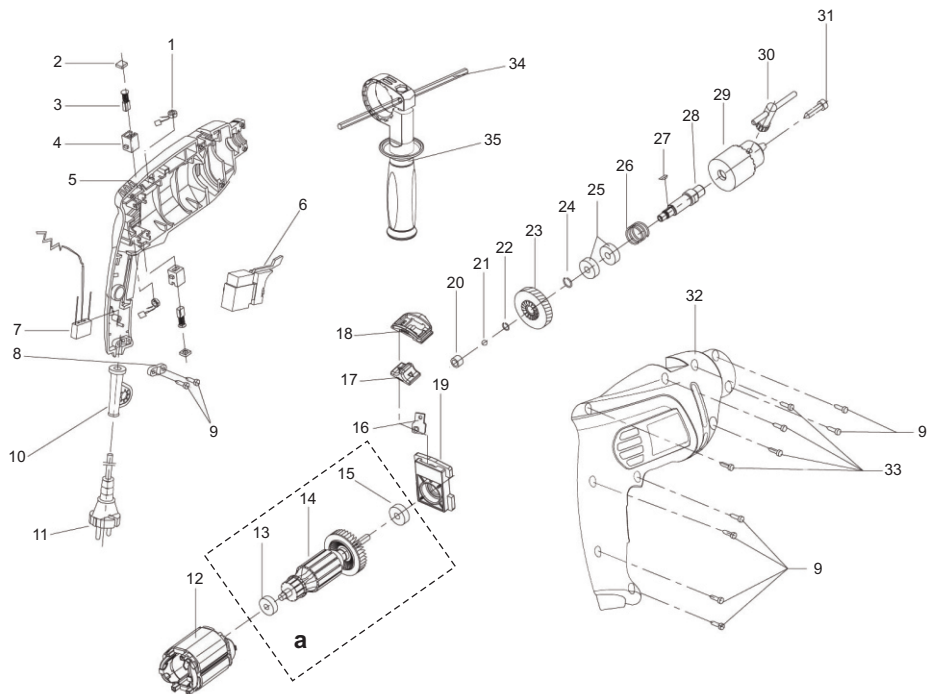
- Инструкция по эксплуатации;
- Дрель с патроном 1/2";
- Ключ патрона\*\*;
- Дополнительная рукоятка\*\*;
- Глубиномер\*\*;
- Упаковочная коробка\*\*.

\* производитель имеет право на изменения в конструкции с целью улучшения качества и дизайна, а также на изменение комплектации изделия.

\*\* принадлежность являются расходным материалом и на них гарантийные обязательства не распространяются.



## Деталировка



№	наименование	шт.	№	наименование	шт.
1	Дроссель	2	19	Станина в с/б	1
2	Крышка щеткодержателя	2	20	Станина в с/б	1
3	Щетка	2	21	Шарик D5	1
4	Щеткодержатель	2	22	Разрезное кольцо	1
5	Полукопус левый	1	23	Шестерня	1
6	Регулятор оборотов FA2-4 4A 250V	1	24	Разрезное кольцо	1
7	Конденсатор 0,33 250В	1	25	Подшипник 6001Z	2
8	Держатель кабеля	1	26	Пружина	1
9	Саморез ST4,2x19	8	27	Шпонка	1
10	Защита кабеля	1	28	Ось шпинделя	1
11	Электрокабель с вилкой	1	29	Патрон	1
12	Статор	1	30	Ключ патрона	1
13	Подшипник 626Z	1	31	Контрвинт M5x26 (л.р.)	1
14	Ротор	1	32	Полукопус правый	1
15	Подшипник 628Z	1	33	Саморез ST4,2x23	4
16	Переключатель режимов	1	34	Мерная линейка	1
17	Клавиша	1	35	Дополнительная ручка в с/б	1
18	Рамка	1	a	Ротор в с/б	1

Рис. 2

**МЕРЫ БЕЗОПАСНОСТИ**

Безопасная работа изделия возможна только после внимательного изучения потребителем настоящей Инструкции перед проведением работ.

**Запрещается эксплуатация изделия**

1. во взрывоопасных помещениях или помещениях с химически активной средой;
2. в условиях воздействия капель и брызг, а также на открытых площадках при атмосферных осадках;
3. при неисправной электропроводке или электрической розетке, а также если их токовые параметры ниже требуемых со стороны изделия (см. раздел **ТЕХНИЧЕСКИЕ ХАРАКТЕРИСТИКИ**);
4. при несоответствии характеристик электрической сети, имеющейся в месте проведения работ, с характеристиками, указанными на шильдике изделия. Наши изделия рассчитаны на напряжение 220В  $\pm 10\%$  переменного тока с частотой 50Гц;
- 5 при обнаружении перед работой или при возникновении во время работы хотя бы одной из следующих неисправностей:

- повреждение кабеля электропитания или его вилки;
- кольцевое искрение под щетками;
- появление дыма или запаха, характерного для горящей изоляции;
- повреждения (трещины) в рукоятке, корпусе изделия или крышке электродвигателя.

**Для предотвращения опасности поражения электрическим током, травмы, пожара или поломки инструмента всегда нужно принимать во внимание следующее**

1. Учитывайте влияние окружающей среды:

- не подвергайте изделие воздействию атмосферных осадков;
- не пользуйтесь изделием для обработки сырых материалов;
- позаботьтесь о хорошем освещении;
- не пользуйтесь инструментом поблизости от легковоспламеняющихся жидкостей или газов.

2. Избегайте физического контакта с заземленными объектами (металлическими трубами, батареями и т.д.).

3. Перед началом работы проверяйте рабочую зону на наличие скрытых коммуникаций (газопровода, водопровода, электрической или телефонной проводки и т.д.).

4. Не позволяйте посторонним людям и животным приближаться к месту работы.

5. При работах, связанных с образованием пыли, пользуйтесь пылеуловителями, особенно в закрытых помещениях.

6. При работе в помещениях с повышенной концентрацией пыли или мелких опилок, особенно при работе с металлами, для предотвращения электрического пробоя необходимо использовать устройства токовой защиты.

7. Не подвергайте изделие перегрузкам:

- используйте его строго по назначению;
- используйте только рекомендованный и исправный сменный инструмент (диски, сверла, буры и т.д.). Неисправный сменный инструмент - это сломанный, тупой или искривленный (приводящий к биению) инструмент;
- исключите при работе падение оборотов или остановку двигателя вследствие чрезмерной подачи или заклинивания инструмента. **При заклинивании немедленно выключите изделие.**

8. Правильно обращайтесь с электрическим кабелем изделия:

- не носите изделие, держась за кабель;
- для отключения изделия от сети беритесь за его вилку, а не за кабель;
- защищайте электрический кабель от перегрева, масла, а также от острых граней и движущегося инструмента;
- если кабель поврежден в процессе работ, то, не касаясь его, выньте вилку из розетки и замените электрический кабель в Сервисном центре.

9. Избегайте непреднамеренного включения:

- следите за тем, чтобы при подключении к сети изделие было выключено;
- не переносите подключенное к сети изделие, держа палец на выключателе.

10. Пользуйтесь, в случае необходимости, электрическими сетевыми удлинителями промышленного производства, рассчитанными на ток, потребляемый Вашим изделием (см. раздел **ТЕХНИЧЕСКИЕ ХАРАКТЕРИСТИКИ**).

11. Носите подходящую одежду и используйте защитные средства (защитные очки, пылезащитная маска, наушники и т.д.).

12. Надежно закрепляйте обрабатываемую деталь:

- при необходимости пользуйтесь тисками или струбциной;
- запрещается зажимать в тиски само изделие.

13. Содержите в порядке рабочее место. Прежде чем включить изделие, проверьте, не забыли ли Вы убрать из зоны работы ключи, отвертки и другой вспомогательный инструмент.

14. Всегда будьте внимательны:

- используйте защитные аксессуары изделия;
- не отвлекайтесь во время работы, выполняйте ее вдумчиво;
- при всех видах работы обязательно держите дрель обеими руками так, чтобы не закрывать вентиляционные отверстия;
- старайтесь работать в устойчивом положении, постоянно сохраняя равновесие, причем инструмент и обрабатываемая поверхность должны находиться в поле Вашего зрения;
- осторожно следует подводить и отводить инструмент к уже начатому отверстию, не допуская его заклинивания или падения оборотов двигателя из-за чрезмерной подачи;
- замену сменного инструмента производите только после остановки двигателя, отключения изделия от сети и остывания инструмента до приемлемой температуры.

15. По окончании работ, во время перерыва или замене сменного инструмента отключайте изделие от сети.

## ПОДГОТОВКА К РАБОТЕ

### **Внимание!**

- Используйте изделие и аксессуары в соответствии с настоящей Инструкцией и в целях, для которых они предназначены;
- Использование изделия для других операций и в иных целях, чрезмерная перегрузка или непрерывная работа свыше 20 минут может привести к его выходу из строя;
- Ознакомьтесь с разделом **МЕРЫ БЕЗОПАСНОСТИ** и выполняйте изложенные в нем требования.

### **Установка дополнительной рукоятки**

**Внимание!** Убедитесь, что вилка электрического кабеля отключена от электрической розетки.

Установите дополнительную рукоятку **6** (см. рис.1) на шейку дрели в удобное для работы положение и зафиксируйте, вращая «ее ручку» по часовой стрелке.

Если необходимо высверлить отверстие фиксированной глубины, можно воспользоваться глубиномером **7**. Для этого ослабьте фиксацию рукоятки **6**, вращая ручку против часовой стрелки, вставьте глубиномер в отверстие на рукоятке и установите его наконечник на одном уровне с кончиком сменного инструмента. Пользуясь шкалой глубиномера, сдвиньте его на расстояние, равное глубине сверления. Зафиксируйте глубиномер вместе с рукояткой.

**При сверлении всегда пользуйтесь рукояткой.**

### **Установка сменного инструмента**

**Внимание!** Убедитесь, что вилка электрического кабеля отключена от электрической розетки.

Дрель укомплектована ключевым патроном **8** (см. рис.1). Установка или извлечение сменного инструмента осуществляется с помощью специального ключа **9**, который закреплен на кабеле электропитания.

Вставьте ключ патрона в одно из отверстий в патроне. При вращении ключа по часовой стрелке, губки патрона сходятся, зажимая, тем самым, хвостовик сменного инструмента. При вращении ключа против часовой стрелки губки патрона расходятся и освобождают хвостовик.

## Включение/Выключение

### Включение

1. Нажмите, плавно увеличивая усилие, кнопку выключателя **1** (см. рис.1). Дрель включится, причем обороты двигателя будут расти по мере утапливания кнопки.

2. **Режим работы с низкими оборотами и, следовательно, с пониженной мощностью двигателя, является кратковременным.**

3. Для продолжительной работы на оборотах выше средних можно зафиксировать включение, для чего необходимо после набора нужных оборотов нажать кнопку фиксатора **3**. Теперь кнопку выключателя можно отпустить.

4. Ограничителем частоты **2** можно ограничить максимальные обороты при нажатой кнопке фиксатора.

### Выключение

Просто отпустите кнопку выключателя **1** или, нажмите и отпустите ее, если предварительно была нажата кнопка фиксатора **3**.

## Переключение режимов работы

Выбор режима работы “сверление” или “сверление с ударом” осуществляется переключателем **5** (см. рис.1), имеющим два положения, обозначенные на корпусе значками в виде сверла и молотка.

Переключение режимов работы допускается производить у работающей без нагрузки дрели.

## Переключение направления вращения

Переключатель **4** (см. рис.1) позволяет изменять направление вращения двигателя и, следовательно, патрона на противоположное (реверс). Режим реверса можно использовать для вывода заклинившего бура или сверла из отверстия. Режим рекомендуется использовать на низких оборотах и кратковременно, при этом возможно увеличение искрения щеток. **Переключение в режим реверса и обратно допускается производить только после выключения дрели и полной остановки двигателя.**

## Первое включение

1. Распакуйте изделие и произведите осмотр комплекта поставки на предмет отсутствия внешних механических повреждений.

2. **Внимание!** Если при транспортировке температура окружающей среды была ниже +10°C, перед дальнейшими операциями необходимо выдержать изделие в помещении с температурой от +10 до +35°C и относительной влажностью не выше 80% не менее четырех часов. В случае образования конденсата на корпусе или деталях изделия его эксплуатация или дальнейшая подготовка к работе **запрещена** вплоть до полного высыхания конденсата.

3. Установите, если необходимо, и надежно закрепите дополнительную рукоятку (см. подраздел **Установка дополнительной рукоятки и глубиномера**). Установите и надежно закрепите сменный инструмент (см. подраздел **Установка сменного инструмента**). При предпродажной проверке выполнение данного пункта необязательно.

4. Убедитесь, что дрель выключена. Для этого нажмите до упора и отпустите клавишу выключателя. Подключите кабель электропитания к электрической сети.

5. Включите дрель (см. подраздел **Включение/Выключение**) и дайте ей поработать без нагрузки около трех минут на максимальных оборотах.

**Внимание!** Некоторое время возможно повышенное искрение щеток, т. к. происходит их притирание к коллектору, а из вентиляционных прорезей корпуса могут вылетать мелкие фрагменты смазки.

6. Проверьте режимы работы (см. подраздел **Переключение режимов работы**), функционирование выключателя, фиксатора, ограничителя оборотов, переключателя направления вращения (см. подраздел **Переключение направления вращения**) и патрона.

7. Если проверки прошли успешно – можете приступать к работе.

В противном случае обратитесь за консультацией в торгующую организацию или Сервисный центр.

**РЕКОМЕНДАЦИИ ПО РАБОТЕ**

1. Внимательно ознакомьтесь с разделами **МЕРЫ БЕЗОПАСНОСТИ, ПОДГОТОВКА К РАБОТЕ** и выполняйте изложенные в них требования.
2. Перед началом работы проверьте функционирование дрели:
  - Произведите осмотр изделия на предмет отсутствия внешних механических повреждений;
  - Установите, если необходимо, дополнительную рукоятку и требующийся инструмент (см. раздел **ПОДГОТОВКА К РАБОТЕ**, подразделы **Установка дополнительной рукоятки** и **Установка сменного инструмента**);
  - Проверьте, что они надежно и правильно закреплены;
  - Проверьте работу дрели в течение 10 сек. без нагрузки (см. раздел **ПОДГОТОВКА К РАБОТЕ**, подраздел **Включение/Выключение**).
  - **Внимание!** Перед подключением кабеля электропитания к электрической сети убедитесь, что дрель выключена. Для этого нажмите до упора и отпустите клавишу выключателя.
3. **Помните!**
  - Изделие рассчитано на эксплуатацию при температуре окружающей среды от +5 до +35°C.
  - Патрон дрели рассчитан только на установку сверел (буров), имеющих цилиндрический хвостовик с диаметром 1,5 - 13мм, или бит с шестигранным стандартным хвостовиком 6,35мм.
  - Продолжительность непрерывной работы дрели не должна превышать 20 минут с последующим перерывом не менее десяти минут.
  - Основной режим работы дрели - сверление отверстий, которое должно производиться на максимальных оборотах двигателя.
  - Суммарная продолжительность работы дрели не должна превышать 60 часов в год.
  - В данной ударной дрели хвостовик шпинделя вращается в специальном подшипнике и установлен на скользящей посадке, что может приводить к незначительному бою шпинделя. С учетом области применения ударной дрели, это обстоятельство не является недостатком.
4. Не прикладывайте к дрели во время работы большого усилия, т. к. при этом обороты двигателя и, следовательно, производительность падают, а также появляется угроза вывести из строя двигатель. Осевое усилие на инструмент не должно превышать 6 кг.
5. **Запрещается прикладывать к инструменту радиальные (боковые) усилия.**
6. Использование дрели в качестве шуруповерта является дополнительной функцией, поэтому продолжительность непрерывной работы изделия в этом режиме не должна превышать двух минут с последующим перерывом не менее десяти минут.
7. Для работы в ударном режиме используйте буры с наконечниками из твердосплавных материалов. При этом должен соблюдаться следующий алгоритм работы:
  - 1 - 2 минуты сверления;
  - 30 секунд прогон на холостом ходу;
  - Выключение на 3- 5 минут для охлаждения и удаления пыли из вентиляционных прорезей;
  - Суммарное время работы в ударном режиме не должно превышать 20 минут в день.
8. Не допускайте попадания пыли в вентиляционные прорези дрели, что приводит к ее перегреву. Следите за температурой корпуса в районе редуктора и двигателя, которая не должна превышать 50°C. При перегреве дайте поработать дрели на холостых оборотах 30-60 секунд и выключите ее для остывания и удаления пыли (см. раздел **ОБСЛУЖИВАНИЕ**). **Внимание!** Наличие пыли в вентиляционных прорезях и внутри изделия является нарушением правил эксплуатации и основанием для снятия его с гарантийного обслуживания.
9. При сверлении отверстий большого диаметра предварительно сделайте направляющие отверстия малого диаметра.
10. При сверлении глубоких отверстий регулярно вынимайте инструмент, очищайте его и отверстие от пыли или стружки.
11. При сверлении металла используйте только хорошо заточенные сверла класса HSS из высокопроизводительной быстрорежущей стали. Для сверления стали, в качестве смазки, используйте машинное масло; для алюминия - скипидар или парафин; для бронзы, меди, чугуна смазка не нужна, но необходимо чаще вынимать сверло для его охлаждения.
12. Закручивание шурупов производите на минимальных оборотах с учетом всего изложенного в данном и предыдущем разделах. При выкручивании сильно затянутых шурупов рекомендуется 1-2 оборота сделать обычной мощной отверткой.



## ОБСЛУЖИВАНИЕ

**Внимание!** Перед проведением ниже описанных работ убедитесь, что изделие отключено от электропитания.

Обслуживание включает в себя ежедневную очистку дрели, но в первую очередь ее вентиляционных прорезей и патрона, от пыли и грязи.

После работы в помещениях с повышенным содержанием пыли или мелких опилок и сразу после перегрева (см. раздел **РЕКОМЕНДАЦИИ ПО РАБОТЕ**, п.8) необходимо продуть вентиляционные прорези, двигатель и патрон сжатым воздухом.

Регулярно смазывайте губки патрона небольшим количеством индустриального масла.

При попадании масла корпус дрели и дополнительную рукоятку необходимо протереть ветошью, слегка смоченной уайт-спиритом. После этого их необходимо вытереть насухо.

Через каждые 60 часов эксплуатации, но не реже одного раза в год, осуществляйте профилактический послегарантийный осмотр с заменой щеток и смазки изделия в уполномоченных на это Сервисных центрах.

## ХРАНЕНИЕ

Хранить изделие следует после проведенного в полном объеме обслуживания в помещении с относительной влажностью не выше 80% при температуре не ниже +5°C.

## ЗАЩИТА ОКРУЖАЮЩЕЙ СРЕДЫ

Когда изделие, дополнительные принадлежности и упаковка придут в негодность, примите меры по экологически чистой их утилизации.

**Не сжигать!**

## ГАРАНТИЙНЫЕ УСЛОВИЯ

1. При покупке изделия требуйте проверки его комплектности и исправности в Вашем присутствии, Инструкцию по эксплуатации на русском языке и правильно заполненный Гарантийный талон с указанием в нем даты продажи, печати (штампа) торгующей организации, подписи продавца. Пожалуйста, не забывайте поставить свою подпись в Гарантийном талоне. При отсутствии у Вас правильно заполненного Гарантийного талона мы будем вынуждены отклонить Ваши претензии к качеству данного изделия.

2. Во избежание недоразумений убедительно просим Вас перед началом работы с изделием внимательно ознакомиться с Инструкцией по эксплуатации, со всеми ее разделами.

3. Правовой основой настоящих гарантийных условий является действующее законодательство и, в частности, Закон РФ от 7 февраля 1992г. № 2300-1 "О защите прав потребителей" (со всеми изменениями).

4. Срок службы изделия составляет 3 года с момента его приобретения.

5. Наши гарантийные обязательства распространяются только на неисправности, выявленные в течение гарантийного срока, равного одному году с момента приобретения, и обусловленные производственными, технологическими или конструктивными дефектами, допущенными по вине изготовителя.

6. Гарантийные обязательства прерываются **немедленно** в случае несанкционированного изменения в конструкции изделия.

**7. Гарантийные обязательства не распространяются на:**

7.1. Неисправности изделия, возникшие в результате:

Несоблюдения потребителем предписаний Инструкции по эксплуатации;

Механического повреждения, вызванного внешними или любыми иными воздействиями;

Использования изделия в профессиональных или коммерческих целях и объемах;

Использования изделия не по назначению;

Стихийного бедствия;

Неблагоприятных атмосферных и иных внешних воздействий на изделие, таких как дождь, снег, повышенная влажность, нагрев, агрессивные среды;

Несоответствия параметров электропитания требованиям Инструкции по эксплуатации;

Использования аксессуаров, расходных материалов и запчастей, не рекомендованных или не одобренных изготовителем;

Попадания внутрь изделия или засорения вентиляционных прорезей большим количеством пыли, опилок, стружки и т. п. отходов или посторонних предметов.

7.2. Изделия, подвергшиеся вскрытию или ремонту неуполномоченными лицами.

7.3. Принадлежности и запасные части, вышедшие из строя вследствие естественного износа, такие как угольные щетки, шестерни, ремни, насадки, шлифовальные и полировальные диски, полировальные чехлы, аккумуляторные и обычные батареи, другие расходные материалы.

7.4. Неисправности, возникшие вследствие ненадлежащего обращения или хранения изделия:

Наличие ржавчины на металлических элементах изделия;

Наличие окислов на коллекторе;

Механические повреждения кабеля электропитания и деформация вилки кабеля из-за низкого качества электрической розетки или проводки;

Сколы, царапины, сильные потертости корпуса;

Неисправности, возникшие в результате перегрузки изделия, что привело к выходу из строя электродвигателя или других узлов и деталей.

**К безусловным признакам перегрузки относятся:**

Деформация или оплавление пластмассовых деталей и узлов изделия;

Появление окалины на коллекторе и угольных щетках;

Одновременный выход из строя ротора и статора электродвигателя;

Деформация или обугливание изоляции проводов.

Техническое освидетельствование изделия на предмет установления гарантийного случая производится только в уполномоченных на это Сервисных центрах.