

# Инструкция по эксплуатации



ТОЛЬКО ДЛЯ БЫТОВОГО  
ИСПОЛЬЗОВАНИЯ

Полировальная машинка 80553

Торговая марка

**FIT**<sup>®</sup>  
FINCH INDUSTRIAL TOOLS

PG  
AЯ56

# Инструкция по эксплуатации

## Уважаемый покупатель!

Благодарим Вас за то, что Вы обратили внимание на изделия торговой марки **FINCH INDUSTRIAL TOOLS**, которые отличаются прогрессивным дизайном и высоким качеством исполнения. Мы надеемся, что наша продукция станет Вашим помощником на долгие годы.

## ОБЩИЕ УКАЗАНИЯ

- При покупке изделия в розничной торговой сети требуйте проверки его работоспособности и комплектности, штампа торгующей организации и даты продажи в гарантийном талоне.
- Для правильной эксплуатации и во избежание недоразумений внимательно ознакомьтесь с данным Руководством. Обращаем Ваше внимание на исключительно *бытовое* назначение данного изделия, т.е. оно не должно использоваться для профессиональных работ или в коммерческих целях. Для работы в профессиональных целях и объемах необходимо использовать инструмент категории **HIGH QUALITY TOOLS**.

## ВНИМАНИЕ!

ДЛЯ ПРЕДОТВРАЩЕНИЯ ОПАСНОСТИ ВОСПЛАМЕНЕНИЯ ИЛИ ПОРАЖЕНИЯ ЭЛЕКТРИЧЕСКИМ ТОКОМ НЕ ПОДВЕРГАЙТЕ ИЗДЕЛИЕ ВОЗДЕЙСТВИЮ ДОЖДЯ ИЛИ ВЛАГИ. НЕ ПЫТАЙТЕСЬ САМОСТОЯТЕЛЬНО ВСКРЫВАТЬ ЕГО КОРПУС. ЗА ОБСЛУЖИВАНИЕМ ИЛИ ПРИ ПОЯВЛЕНИИ НЕИСПРАВНОСТИ ОБРАЩАЙТЕСЬ ТОЛЬКО В СЕРВИСНЫЕ ЦЕНТРЫ.

## НАЗНАЧЕНИЕ

Ручная электрическая эксцентриковая полировальная машинка (в дальнейшем ЭПМ) предназначена для полирования окрашенных поверхностей, а также для дерева, металла, мрамора и других материалов.

Применение полировальной машины допустимо только для полирования подготовленных (отшлифованных) поверхностей, так как она является достаточно тонким инструментом и шлифовка грубых поверхностей может вывести ее из строя.

ЭПМ прекрасно подходит для полировки автомобилей.

# Инструкция по эксплуатации

## ТЕХНИЧЕСКИЕ ХАРАКТЕРИСТИКИ

<b>Модель</b>	<b>80553</b>
<b>Мощность, Вт</b>	<b>110</b>
<b>Потребляемый ток, А</b>	<b>0,5</b>
<b>Число оборотов на холостом ходу, об./мин.</b>	<b>3000</b>
<b>Диаметр диска , мм</b>	<b>240</b>
<b>Длина кабеля электропитания, м</b>	<b>2,0</b>
<b>Вес, кг</b>	<b>2,5</b>

ЭПМ имеют двойную электрическую изоляцию активных частей электропривода, что позволяет работать без применения индивидуальных средств защиты от поражения электрическим током и не требует заземления машины.

## КОМПЛЕКТ ПОСТАВКИ\*

**Полировальная машинка**  
**Руководство по эксплуатации**  
**Чехол для полировальника из хлопка**  
**Чехол для полирования с длинным ворсом**  
**Коробка упаковочная**

\* Производитель имеет право на изменения в конструкции с целью улучшения качества и дизайна, а также изменения комплектации изделия.

# Инструкция по эксплуатации

## КОНСТРУКЦИЯ И ДЕТАЛИ

1. Выключатель
2. Кабель электропитания
3. Корпус
4. Полировальный диск

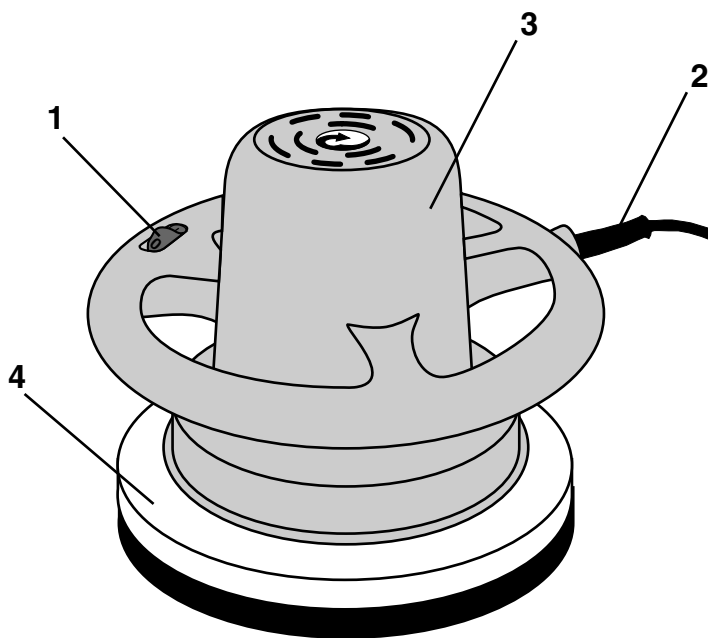
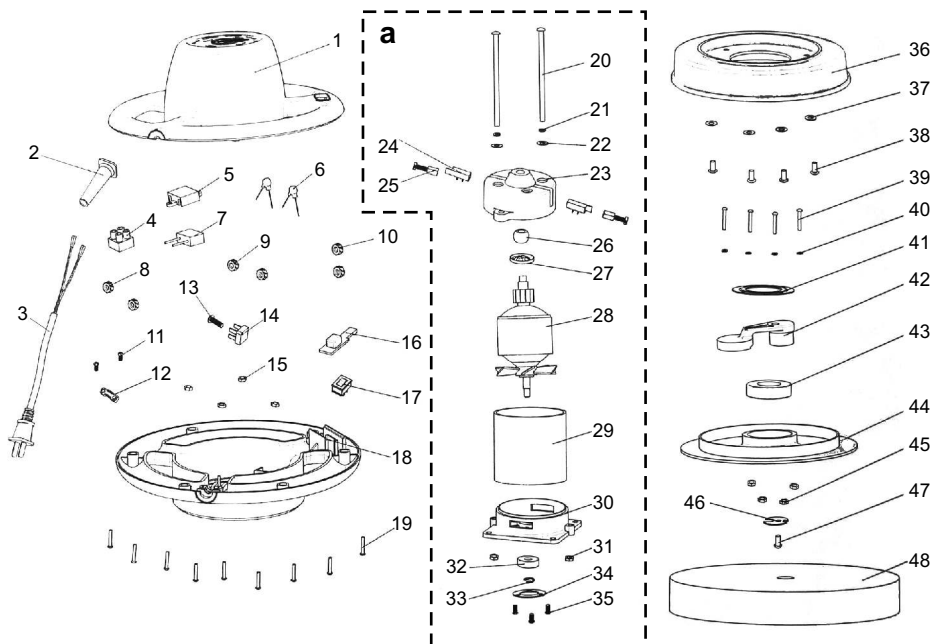


Рис. 1

# Инструкция по эксплуатации

## ДЕТАЛИРОВКА



№	наименование	шт.	№	наименование	шт.
1	крышка	1	25	щетка	2
2	защита кабеля	1	26	подшипник скольжения	1
3	эл. кабель с вилкой	1	27	фиксатор	1
4	клемма	1	28	ротор	1
5	держатель конденсатора	1	29	статор	1
6	конденсатор JEC 2200пФ 250V	2	30	основание двигателя	1
7	конденсатор MEX GPF 0.33мкФ 250V	1	31	гайка M5	2
8	дроссель 1	2	32	подшипник 608RS	1
9	дроссель 2	2	33	фиксирующая шайба	1
10	дроссель 3	2	34	прижимная планка	1
11	саморез ST4x14	2	35	саморез ST3x8	3
12	держатель кабеля	1	36	крышка полировального диска	1
13	саморез ST3x14	1	37	шайба D5	4
14	диодный мост KBPC108	1	38	винт M5x25	4
15	гайка M5	4	39	винт M3x24	4
16	кнопка выключателя	1	40	шайба граверная D3	4
17	выключатель SSM-1113-1 6.5A 250V	1	41	прижимная шайба	1
18	корпус	1	42	балансир	1
19	саморез ST3x18	9	43	подшипник 6005RS	1
20	винт M5x100	2	44	платформа с диском в с/б	1
21	шайба граверная D5	2	45	гайка M3	4
22	шайба D5	2	46	шайба	1
23	крышка двигателя	1	47	винт M5x10	1
24	щеткодержатель	2	48	платформа с диском в с/б	1
			a	двигатель в с/б	1

# Инструкция по эксплуатации

## МЕРЫ БЕЗОПАСНОСТИ

Безопасная работа изделия возможна только после внимательного изучения потребителем настоящего Руководства перед проведением работ.

### **Запрещается эксплуатация изделия:**

- во взрывоопасных помещениях или помещениях с химически активной средой;
- в условиях воздействия капель и брызг, а также на открытых площадках при атмосферных осадках;
- при неисправной электропроводке или электрической розетке, а также если их токовые параметры ниже требуемых со стороны изделия (см. раздел **ТЕХНИЧЕСКИЕ ХАРАКТЕРИСТИКИ**);
- при несоответствии характеристик электрической сети, имеющейся в месте проведения работ, с характеристиками, указанными на шильдике изделия. Наши изделия рассчитаны на напряжение 220В +10/-15% переменного тока с частотой 50Гц;
- при возникновении во время работы хотя бы одной из следующих неисправностей:
  - повреждение кабеля электропитания или его вилки;
  - кольцевое искрение под щетками;
  - появление дыма или запаха, характерного для горящей изоляции;

### **Для предотвращения опасности поражения электрическим током, травмы, пожара или поломки инструмента всегда нужно принимать во внимание следующее:**

1. Учитывайте влияние окружающей среды:

- не подвергайте изделие воздействию атмосферных осадков;
- не пользуйтесь изделием для обработки сырых материалов;
- позаботьтесь о хорошем освещении;
- не пользуйтесь инструментом поблизости от легковоспламеняющихся жидкостей или газов.

2. Избегайте физического контакта с заземленными объектами (металлическими трубами, батареями и т.д.).

3. Не позволяйте посторонним людям и животным приближаться к месту работы.

4. При работах, связанных с образованием пыли пользуйтесь пылеуловителями, особенно в закрытых помещениях.

5. При работе в помещениях с повышенной концентрацией пыли или мелких опилок, особенно при работе с металлами, для предотвращения электрического пробоя необходимо использовать устройства токовой защиты.

# Инструкция по эксплуатации

6. Не подвергайте изделие перегрузкам:

- используйте его строго по назначению;
- используйте только рекомендованные полирующие чехлы;
- исключите при работе падение оборотов или остановку двигателя вследствие чрезмерного усилия.

7. Правильно обращайтесь с электрическим кабелем изделия:

- не носите изделие, держась за кабель;
- для отключения изделия от сети беритесь за его вилку, а не за кабель;
- защищайте электрический кабель от перегрева, масла, а также от острых граней и движущегося инструмента;
- если кабель поврежден в процессе работ, то не касаясь его, выньте вилку из розетки и замените электрический кабель.

8. Избегайте непреднамеренного включения:

- следите за тем, чтобы при подключении к сети изделие было выключено;
- не переносите подключенное к сети изделие, держа палец на выключателе.

9. Пользуйтесь, в случае необходимости, электрическими сетевыми удлинителями промышленного производства, рассчитанными на ток, потребляемый Вашим изделием (см. раздел **ТЕХНИЧЕСКИЕ ХАРАКТЕРИСТИКИ**).

10. Носите подходящую одежду и используйте защитные средства (защитные очки, пылезащитная маска, наушники и т.д.).

11. Надежно закрепляйте обрабатываемую деталь:

- при необходимости пользуйтесь тисками или струбциной;
- запрещается зажимать в тиски само изделие.

12. Содержите в порядке рабочее место. Прежде чем включить изделие, проверьте, не забыли ли Вы убрать из зоны работы ключи, отвертки и другой вспомогательный инструмент.

13. Всегда будьте внимательны:

- используйте защитные аксессуары изделия;
- не отвлекайтесь во время работы, выполняйте ее вдумчиво;
- старайтесь работать в устойчивом положении, постоянно сохраняя равновесие, причем инструмент и обрабатываемая поверхность должны находиться в поле Вашего зрения;
- замену полирующих чехлов производите только после остановки двигателя, отключения изделия от сети и остывания инструмента до приемлемой температуры.

14. По окончании работ, во время перерыва или замене полирующих чехлов отключайте изделие от сети.

# Инструкция по эксплуатации

## НАЧАЛЬНЫЕ ОПЕРАЦИИ

### Внимание!

- Используйте изделие и аксессуары в соответствии с настоящим Руководством и в целях, для которых они предназначены.
- Использование изделия для других операций и в иных целях, чрезмерная перегрузка или непрерывная работа свыше 20 минут могут привести к его выходу из строя.
- Ознакомьтесь с разделом **МЕРЫ БЕЗОПАСНОСТИ** и выполняйте изложенные в нем требования.

### Включение/Выключение

- **Включение:** сдвиньте выключатель **1** в положение **ON** (см. рис.1).
- **Выключение:** сдвиньте выключатель **1** в положение **OFF**.

### Первое включение

- установите и надежно закрепите полировочный чехол;
- включите ЭПМ и дайте ей поработать на холостом ходу около 3 минут. **Внимание!** Некоторое время возможно повышенное искрение щеток, т.к. происходит их притирание к коллектору, а из вентиляционных прорезей корпуса могут вылетать мелкие фрагменты смазки;
- если проверки прошли успешно - можете приступить к работе. В противном случае обратитесь за консультацией в торгующую организацию или сервисный центр.

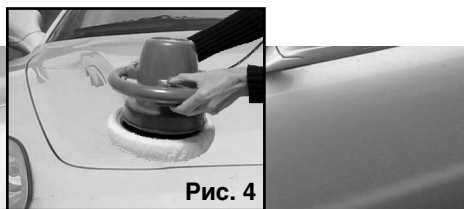
## РЕКОМЕНДАЦИИ ПО РАБОТЕ

- внимательно ознакомьтесь с разделами **МЕРЫ БЕЗОПАСНОСТИ**, **НАЧАЛЬНЫЕ ОПЕРАЦИИ** и выполняйте изложенные в них требования;
- перед началом работы проверьте функционирование ЭПМ:
  1. установите полировочный чехол;
  2. проверьте, что он надежно и правильно закреплен;
  3. проверьте работу ЭПМ в течении 10 секунд на холостом ходу.
- ?Помните:
  1. изделие рассчитано на эксплуатацию при температуре окружающей среды от +5 до +35°C;
  2. продолжительность непрерывной работы ЭПМ не должна превышать 20 минут с последующим перерывом не менее пятнадцати минут;
  3. суммарная продолжительность работы изделия составляет 100 часов в год.
- не прикладывайте к ЭПМ во время работы большого усилия, т.к. при этом обороты двигателя и, следовательно, производительность падают, а также появляется угроза вывести из строя двигатель;



# Инструкция по эксплуатации

- Не допускайте попадания пыли в вентиляционные прорези ЭПМ, что приводит к ее перегреву. Следите за температурой корпуса в районе редуктора и двигателя, которая не должна превышать 50°C. При перегреве дайте поработать ЭПМ на холостых оборотах 30 - 60 секунд и выключите ее для остывания и удаления пыли. При применении различных видов воска и полировальных средств обращайтесь внимание на рекомендации производителя этих средств.
- Перед началом работы наденьте полировальный чехол на полировальный диск ЭПМ (см. рис. 2). **Чехол должен быть чистым!**
- Распределите полировальное средство равномерно по поверхности чехла (см. рис. 3). **Не наносите полировальное средство на полируемую поверхность!**
- Чрезмерное применения воска и полировальных средств могут привести к тому, что полировальный чехол при полировке может соскочить с полировального диска.
- **Внимание!** Запрещается применять абразивные полировальные средства.
- Включайте и выключайте машину только тогда, когда она расположена полировальным диском на полируемой поверхности.
- Сначала обработайте большие поверхности, такие как крышка капота, крышка багажника и крыша автомобиля, при этом шнур удлинителя следует перекинуть через плечо (см. рис. 4). Работайте применяя равномерные движения.
- **Внимание!** Полировальную машинку просто кладите на полируемую поверхность, не применяя чрезмерного усилия.
- Далее переходите к полировке более мелких деталей (например, к дверям автомобиля). При этом шнур от источника питания должен свободно свисать, а полировальная машинка должна удерживаться параллельно полируемой поверхности (см. рис. 5).
- В труднодоступных местах рекомендуется производить полировку вручную снятым с полировального диска полировальным чехлом.
- Не забывайте менять полировальные чехлы на чистые. Избегайте попадания грязи на полировальный диск. Удаляйте слои полировки в таком же порядке, в каком вы их наносили.



# Инструкция по эксплуатации

## ХРАНЕНИЕ И УХОД

- **Уход** включает в себя очистку ЭПМ, но в первую очередь вентиляционных прорезей и шпинделя от пыли и грязи.
- После работы в помещениях с повышенным содержанием пыли или мелких опилок необходимо продуть шпиндель, вентиляционные прорези и двигатель сжатым воздухом.
- При попадании масла на корпус ЭПМ необходимо протереть их уайтспиритом.
- Полировальный чехол мыть только вручную и давать высохнуть естественным образом.
- Через каждые 120 часов эксплуатации меняйте угольные щетки и смазку в уполномоченных на это Сервисных центрах.
- **Хранить** изделие следует в помещении с нормальной влажностью и температурой не ниже +5°C.
- Если полировальной машинкой какое-то время не пользуются, ее следует класть полировальным диском вверх. Чехол для полировки должен быть снят для того, чтобы полировальный диск мог достаточно просохнуть и сохранил свою первоначальную форму.

## ЗАЩИТА ОКРУЖАЮЩЕЙ СРЕДЫ

Когда инструмент, дополнительные принадлежности и упаковка придут в негодность, примите меры по экологически чистой их утилизации.  
**Не сжигать!**

## ГАРАНТИЙНЫЕ УСЛОВИЯ

1. При покупке изделия требуйте проверки его комплектности и исправности в Вашем присутствии, Руководство по эксплуатации на русском языке и правильно заполненный Гарантийный талон с указанием в нем даты продажи, печати (штампа) торгующей организации, подписи продавца. Пожалуйста, не забывайте поставить свою подпись в Гарантийном талоне. При отсутствии у Вас правильно заполненного Гарантийного талона мы будем вынуждены отклонить Ваши претензии к качеству данного изделия.
2. Во избежание недоразумений убедительно просим Вас перед началом работы с изделием внимательно ознакомиться с Руководством по эксплуатации, со всеми его разделами.
3. Правовой основой настоящих гарантийных условий является действующее законодательство и, в частности, Закон РФ от 7 февраля 1992г. № 2300-1 “О защите прав потребителей” (со всеми изменениями).
4. Срок службы изделия составляет 3 года с момента его приобретения.

# Инструкция по эксплуатации

5. Наши гарантийные обязательства распространяются только на неисправности, выявленные в течение гарантийного срока, равного одному году с момента приобретения, и обусловленные производственными, технологическими или конструктивными дефектами, допущенными по вине изготовителя.

6. Гарантийные обязательства прерываются **немедленно** в случае несанкционированного изменения в конструкции изделия.

7. **Гарантийные обязательства не распространяются на:**

7.1. Неисправности изделия, возникшие в результате:

? Несоблюдения потребителем предписаний Руководства по эксплуатации;

? Механического повреждения, вызванного внешними или любыми иными воздействиями;

? Использования изделия в профессиональных или коммерческих целях и объемах;

? Использования изделия не по назначению;

? Стихийного бедствия;

? Неблагоприятных атмосферных и иных внешних воздействий на изделие, таких как дождь, снег, повышенная влажность, нагрев, агрессивные среды;

? Несоответствия параметров электропитания требованиям Руководства по эксплуатации;

? Использования аксессуаров, расходных материалов и запчастей, не рекомендованных или не одобренных изготовителем;

? Попадания внутрь изделия или засорения вентиляционных прорезей большим количеством пыли, опилок, стружки и т. п. отходов или посторонних предметов.

7.2. Изделия, подвергшиеся вскрытию или ремонту неуполномоченными лицами.

7.3. Принадлежности и запасные части, вышедшие из строя вследствие естественного износа, такие как угольные щетки, шестерни, ремни, насадки, шлифовальные и полировальные диски, полировальные чехлы, аккумуляторные и обычные батареи, другие расходные материалы.

7.4. Неисправности, возникшие вследствие ненадлежащего обращения или хранения изделия:

- Наличие ржавчины на металлических элементах изделия;
- Наличие окислов на коллекторе;
- Механические повреждения кабеля электропитания и деформация вилки кабеля из-за низкого качества электрической розетки или проводки;
- Сколы, царапины, сильные потертости корпуса;
- Неисправности, возникшие в результате перегрузки изделия, что привело к выходу из строя электродвигателя или других узлов и деталей.

**К безусловным признакам перегрузки относятся:**

- Деформация или оплавление пластмассовых деталей и узлов изделия;
- Появление окалины на коллекторе и угольных щетках;
- Одновременный выход из строя ротора и статора электродвигателя;
- Деформация или обугливание изоляции проводов.

Техническое освидетельствование инструмента на предмет установления гарантийного случая производится только в мастерской.