

Инструкция по эксплуатации

ШЛИФОВАЛЬНАЯ МАШИНА



ТЕХНИЧЕСКИЕ ХАРАКТЕРИСТИКИ 80325

Модель	80325
Мощность, Вт	1050
Потребляемый ток, А	5,3
Число оборотов без нагрузки, об/мин	9000
Диаметр шлифовального круга, мм	150
Посадочный диаметр круга, мм	22
Установочный размер шпинделя	M14
Максимальная толщина резки металлоконструкций, мм	6
Уровень звукового давления, Дб	73
Мощность звукового давления, Дб	89
Уровень вибрации, м/сек ²	2
Длина кабеля электропитания, м	2,5
Вес, кг	3,2

 ДВОЙНАЯ ИЗОЛЯЦИЯ



Только для бытового
использования


FINCH INDUSTRIAL TOOLS

МОДЕЛЬ №. 80325

ТОРГОВАЯ МАРКА

Уважаемый покупатель!

Благодарим Вас за то, что обратили внимание на изделия торговой марки **FINCH INDUSTRIAL TOOLS**, которые отличаются прогрессивным дизайном и высоким качеством исполнения. Мы надеемся, что наша продукция станет Вашим помощником на долгие годы.

ОБЩИЕ УКАЗАНИЯ

- При покупке изделия в розничной торговой сети требуйте проверки его работоспособности и комплектности, а также штампа торгующей организации и даты продажи в гарантийном талоне.
- Для правильной эксплуатации и во избежание недоразумений внимательно ознакомьтесь с данным Руководством. Обращаем Ваше внимание на исключительно бытовое назначение данного изделия, т. е. оно не должно использоваться для профессиональных работ или в коммерческих целях. Для работы в профессиональных целях и объемах необходимо использовать инструмент категории **HEAVY DUTY TOOLS**.

Внимание!

для ПРЕДОТВРАЩЕНИЯ ОПАСНОСТИ ВОСПЛАМЕНЕНИЯ ИЛИ ПОРАЖЕНИЯ ЭЛЕКТРИЧЕСКИМ ТОКОМ НЕ ПОДВЕРГАЙТЕ ИЗДЕЛИЕ ВОЗДЕЙСТВИЮ ДОЖДЯ ИЛИ ВЛАГИ. НЕ ПЫТАЙТЕСЬ САМОСТОЯТЕЛЬНО ВСКРЫВАТЬ ЕГО КОРПУС. ЗА ОБСЛУЖИВАНИЕМ ИЛИ ПРИ ПОЯВЛЕНИИ НЕИСПРАВНОСТИ ОБРАЩАЙТЕСЬ ТОЛЬКО В СЕРВИСНЫЕ ЦЕНТРЫ.

НАЗНАЧЕНИЕ

- Угловая шлифовальная машина модель 80325 (в дальнейшем УШМ) предназначена для сухой чистки и резки металлических, цементных, гранитных или мраморных поверхностей, очистки металлоконструкций от коррозии и зачистки сварных швов с помощью зачистных или отрезных кругов (дисков). При использовании специальных насадок возможно применение УШМ для очистки изделий от краски.
- УШМ имеет двойную электрическую изоляцию активных частей электропривода, что позволяет работать без применения индивидуальных средств защиты от поражения электрическим током и не требует заземления машины.

КОМПЛЕКТ ПОСТАВКИ*

- Руководство по эксплуатации
 - Угловая шлифовальная машина
 - Защитный кожух
 - Дополнительная ручка
 - Ключ для смены принадлежностей
 - Зачистной круг
 - Комплект щеток
 - Коробка упаковочная.
- *Производитель имеет право на изменения в конструкции с целью улучшения качества и дизайна, а также на изменение комплектации изделия.

КОНСТРУКЦИЯ И ДЕТАЛИ**Рис. 1**

1. Фиксатор
2. Выключатель
3. Корпус двигателя
4. Корпус редуктора
5. Защитный кожух
6. Кнопка стопора
7. Дополнительная рукоятка.

Деталировка

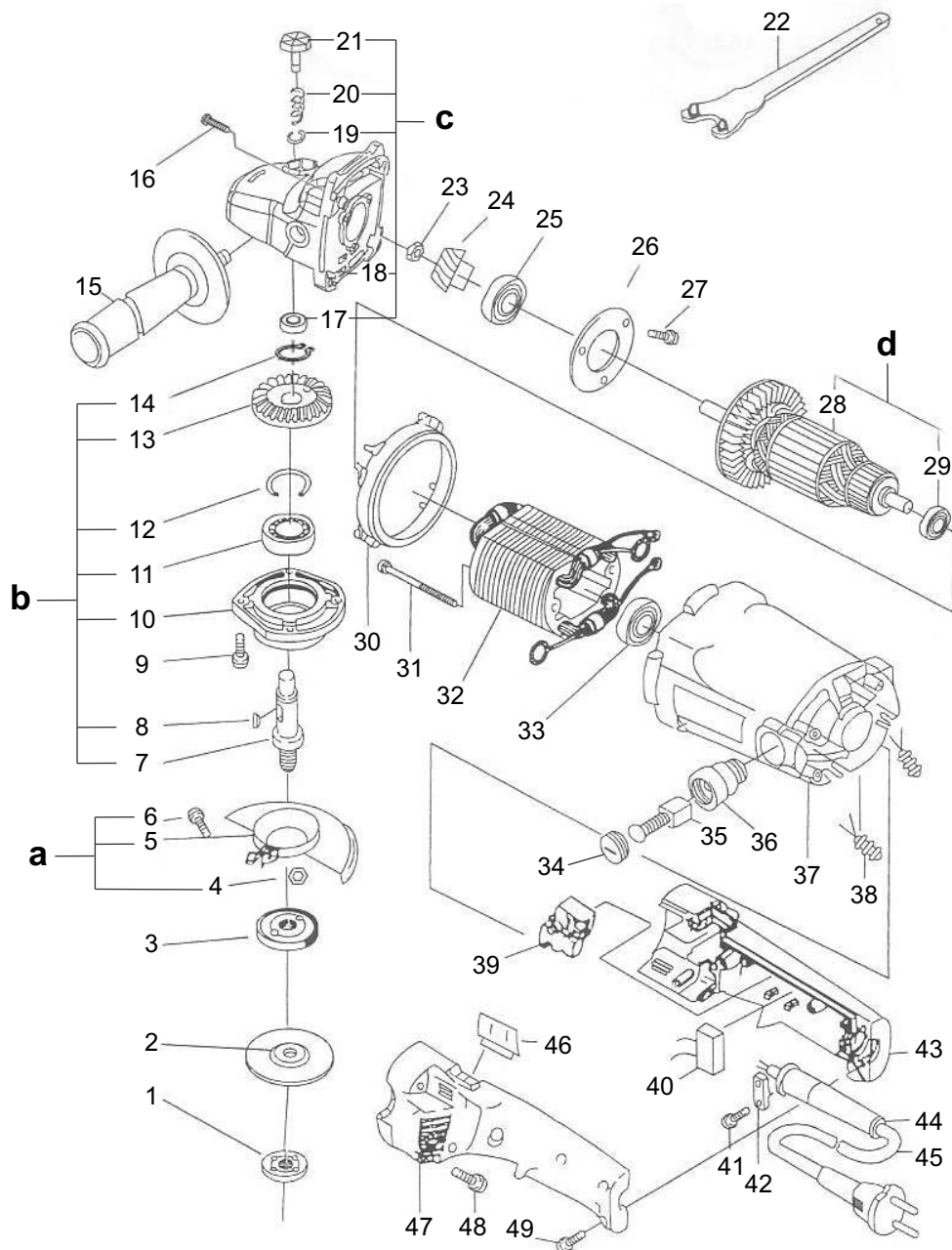


Рис. 2

Перечень

№	наименование	шт.
1	Гайка	1
2	Круг	1
3	Фланец	1
4	Гайка М5	1
5	Кожух защитный	1
6	Болт М5х16	1
7	Шпindelь	1
8	Шпонка 13х4	1
9	Винт М5х12	4
10	Крышка редуктора	1
11	Подшипник 6202 Z	1
12	Шайба сжимная	1
13	Шестерня большая	1
14	Шайба разжимная	1
15	Ручка дополнительная	1
16	Саморез ST3,9х21	4
17	Основание редуктора с подшипником	1
18	Основание редуктора с подшипником	1
19	Шайба фиксирующая	1
20	Пружина	1
21	Фиксатор	1
22	Ключ	1
23	Гайка М8	1
24	Шестерня малая	1
25	Подшипник 608 RS	1
26	Прижимная пластина	1
27	Винт М4х10	3
28	Ротор	1
29	Подшипник 608 Z	1
30	Защита статора	1
31	Саморез ST3,9х60	2
32	Статор	1
33	Кожух подшипника	1
34	Крышка щеткодержателя	2
35	Щетка	2
36	Щеткодержатель в с/б	2
37	Корпус двигателя	1
38	Дроссель	2
39	Выключатель FA2-5/2D	1
40	Конденсатор TNS-2H 0,22 275V	1
41	Саморез ST3,9х12	2
42	Держатель кабеля	1
43	Полукорпус ручки правый	1
44	Защита кабеля	1
45	Электрокабель с вилкой	1
46	Вставка	1
47	Полукорпус ручки левый	1
48	Саморез ST3,9х18	4
49	Саморез ST3,9х14	4
a	Кожух защитный в с/б	1
b	Крышка редуктора в с/б	1
c	Основание редуктора в с/б	1
d	Ротор в с/б	1

МЕРЫ БЕЗОПАСНОСТИ

Безопасная работа изделия возможна только после внимательного изучения потребителем настоящего Руководства перед проведением работ.

Запрещается эксплуатация изделия:

- Во взрывоопасных помещениях или помещениях с химически активной средой;
- В условиях воздействия капель и брызг, а также на открытых площадках при атмосферных осадках;
- При неисправной электропроводке или электрической розетке, а так же если их токовые параметры ниже требуемых со стороны изделия (см. раздел **ТЕХНИЧЕСКИЕ ХАРАКТЕРИСТИКИ**);
- При несоответствии характеристик электрической сети, имеющейся в месте проведения работ, с характеристиками, указанными на шильдике изделия. Наши изделия рассчитаны на напряжение 220В $\pm 10\%$ переменного тока с частотой 50 Гц;
- При возникновении во время работы хотя бы одной из следующих неисправностей:
 1. Повреждение электрического кабеля или его вилки;
 2. Кольцевое искрение под щетками.
 3. Появление дыма или запаха, характерного для горячей изоляции.
 4. Повреждения (трещины) в рукоятке, корпусе изделия или крышке электродвигателя.

Для предотвращения опасности поражения электрическим током, травмы, пожара или поломки инструмента всегда нужно принимать во внимание следующее.

1. Учитывайте влияние окружающей среды:
 - Не подвергайте изделие воздействию атмосферных осадков;
 - Не пользуйтесь изделием для обработки сырых материалов;
 - Не пользуйтесь изделием поблизости от легковоспламеняющихся жидкостей и газов;
 - Позаботьтесь о хорошем освещении.
2. Избегайте физического контакта с заземленными объектами (металлическими трубами, батареями и т.д.).
3. Перед началом работы проверяйте рабочую зону на наличие скрытых коммуникаций (газопровода, водопровода, электрической или телефонной проводки и т.д.).
4. Не позволяйте посторонним людям и животным приближаться к месту работы.
5. При работах связанных с образованием пыли пользуйтесь пылеуловителями, особенно в закрытых помещениях.
6. При работе в помещениях с повышенной концентрацией пыли или мелких опилок, особенно при работе с металлами, для предотвращения электрического пробоя необходимо использовать устройства токовой защиты.
7. Не подвергайте изделие перегрузкам:
 - используйте его строго по назначению;
 - используйте только рекомендованный и исправный сменный инструмент. Неисправный сменный инструмент - это сломанный или деформированный (приводящий к биению) диск;
 - исключите при работе падение оборотов или остановку двигателя вследствие чрезмерной подачи или заклинивания сменного инструмента. **При заклинивании немедленно выключите изделие!**
8. Правильно обращайтесь с электрическим кабелем изделия:
 - Не носите его, держась за кабель;
 - Для отключения изделия от сети беритесь за его вилку, а не за кабель;
 - Защищайте кабель от перегрева, масла, а также от острых граней и движущегося инструмента;
 - Если кабель поврежден в процессе работы, то, не касаясь его, выньте вилку из розетки и замените электрический кабель в Сервисном центре.
9. Избегайте непреднамеренного включения:
 - Следите за тем, чтобы при подключении к сети изделие было выключено;
 - Не переносите подключенное к сети изделие, держа палец на выключателе.
10. Пользуйтесь, в случае необходимости, электрическими сетевыми удлинителями промышленного производства, рассчитанными на ток, потребляемый Вашим изделием (см. раздел **ТЕХНИЧЕСКИЕ ХАРАКТЕРИСТИКИ**).

11. Носите подходящую одежду и используйте защитные средства (защитные очки, пылезащитная маска, наушники и т. д.).

12. Надежно закрепляйте обрабатываемую деталь:

- При необходимости пользуйтесь тисками или струбциной;
- Запрещается зажимать в тиски само изделие.

13. Содержите в порядке рабочее место. Прежде чем включить изделие, проверьте, не забыли ли Вы убрать из зоны работы ключи, отвертки и другой вспомогательный инструмент.

14. Всегда будьте внимательны:

- Используйте защитные аксессуары изделия;
- При всех видах работы обязательно держите машину обеими руками;
- Не отвлекайтесь во время работы, выполняйте ее вдумчиво;
- Старайтесь работать в устойчивом положении, постоянно сохраняя равновесие, причем инструмент и обрабатываемая поверхность должны находиться в поле Вашего зрения;
- Замену сменного инструмента производите только после остановки двигателя и отключения изделия от сети.

15. По окончании работ, во время перерыва или замене сменного инструмента отключайте изделие от сети.

НАЧАЛЬНЫЕ ОПЕРАЦИИ

Внимание!

- Используйте изделие и аксессуары в соответствии с настоящим Руководством и в целях, для которых они предназначены;
- Используйте только тот сменный инструмент, допустимая частота вращения которого выше, чем частота вращения шпинделя УШМ;
- Используйте только те зачистные и отрезные диски, внешний диаметр которых не превышает 150мм, толщина не менее 2,5мм и имеющие посадочное отверстие с диаметром 22мм. При этом всегда устанавливайте защитный кожух;
- Использование изделия для других операций и в иных целях, чрезмерная перегрузка или непрерывная работа свыше 20 минут может привести к его выходу из строя;
- Ознакомьтесь с разделом **МЕРЫ БЕЗОПАСНОСТИ** и выполняйте изложенные в нем требования.

Установка дополнительной рукоятки

Установите дополнительную рукоятку **7** (см. рис.1) в удобное для работы положение и зафиксируйте, вращая ее ручку по часовой стрелке.

Для работы всегда пользуйтесь рукояткой.

Положение защитного кожуха

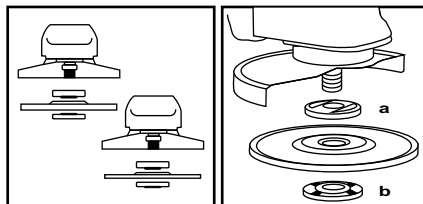
- Ослабьте винт, осуществляющий прижим защитного кожуха **5** (см. рис.1) к УШМ;
- Поворачивая кожух, установите его в нужное положение;
- Вновь затяните винт, осуществляющий прижим защитного кожуха к УШМ.

Установка сменного инструмента

- Разместите установочный фланец **a** на оси шпинделя.
- Установите посадочное отверстие диска в центрирующий выступ фланца без люфта. Не используйте адаптер или переходник.
- От руки закрутите затяжную гайку **b** выборкой к диску, если используется диск толщиной до 6мм. В противном случае переверните гайку выборкой наружу.
- Зафиксируйте ось шпинделя стопором **6** (см. рис.1) и надежно затяните гайку **b** с помощью ключа.

Внимание! Запрещается использовать стопор для торможения или остановки вращения шпинделя.

- Проверьте правильность установки диска, прокручивая его руками - он должен вращаться свободно и без биений.



Включение/Выключение

Включение:

- Нажмите и удерживайте клавишу выключателя 2 (см. рис. 1). УШМ включится;
- При продолжительной работе можно зафиксировать включение, для чего после набора оборотов диском необходимо нажать и удерживать кнопку фиксатора 1. Теперь можно отпустить сначала кнопку выключателя, а затем и фиксатора.

Выключение:

- Просто отпустите клавишу выключателя 2 или, нажмите и отпустите ее, если предварительно была нажата кнопка фиксатора 1.

Внимание! При работе с зафиксированным выключателем будьте особенно внимательны, т.к. быстро выключить УШМ в этом случае невозможно.

Первое включение

- Проверьте и надежно закрепите защитный кожух.
 - Установите и надежно закрепите сменный инструмент. При предпродажной проверке выполнение данного пункта необязательно, но необходимо проверить затяжку гайки b.
 - Включите УШМ и дайте ей поработать на холостом ходу около трех минут.
- Внимание!** Некоторое время возможно повышенное искрение щеток, т. к. происходит их притирание к коллектору, а из вентиляционных прорезей корпуса могут вылетать мелкие фрагменты смазки.
- Проверьте функционирование выключателя и фиксатора.
 - Если проверки прошли успешно можете приступать к работе.
- В противном случае обратитесь за консультацией в торгующую организацию или сервисный центр.

РЕКОМЕНДАЦИИ ПО РАБОТЕ

- Внимательно ознакомьтесь с разделами **МЕРЫ БЕЗОПАСНОСТИ, НАЧАЛЬНЫЕ ОПЕРАЦИИ** и выполняйте изложенные в них требования.
- Перед началом работы проверьте функционирование УШМ:
 1. Установите защитный кожух, дополнительную рукоятку и требующийся инструмент;
 2. Проверьте, что они надежно и правильно закреплены;
 3. Проверьте работу УШМ в течение 10 сек. на холостом ходу.
- **Помните:**
 1. Изделие рассчитано на эксплуатацию при температуре окружающей среды от +5 до +35°C.
 2. Продолжительность непрерывной работы УШМ не должна превышать 20 минут с последующим перерывом не менее десяти минут.
 3. Суммарная продолжительность работы изделия составляет 75 часов в год.
- Не прикладывайте к УШМ во время работы большого усилия, т. к. при этом обороты двигателя и, следовательно, производительность падают, а также появляется угроза вывести из строя двигатель.
- Не допускайте попадания пыли в вентиляционные прорези УШМ, что приводит к ее перегреву. Следите за температурой корпуса УШМ в районе редуктора и двигателя, которая не должна превышать соответственно 60°C и 50°C. При перегреве дайте поработать УШМ на холостых оборотах 30-60 секунд и выключите ее для остывания и удаления пыли;
- После выключения УШМ дождитесь полной остановки шпинделя, прежде чем положить ее на какую-нибудь поверхность.

Отрезные работы

- Используйте только специальные (рассчитанные для работы с конкретным материалом) или универсальные отрезные диски (круги) для **сухой резки**.
- Для получения ровного реза используйте специальные направляющие салазки (в комплект поставки не входят).
- Для резки камня используйте защитный кожух с направляющей станиной, снабженный насадкой для пылеотвода и вакуумный пылеотсос (в комплект поставки не входят).

Зачистные работы

- Используйте только специальные зачистные диски (круги) для сухой обработки.
- Для получения наилучшего результата располагайте УШМ так, чтобы угол между плоскостью диска и обрабатываемой поверхностью составлял приблизительно 15° .
- В процессе работы перемещайте УШМ вперед и назад с легким нажимом. При таком способе обрабатываемая поверхность меньше нагревается, не крошится и не образуется волн.

ХРАНЕНИЕ И УХОД

- **Уход** включает в себя очистку машины, но в первую очередь вентиляционных прорезей, от пыли и грязи.

После работы в помещениях с повышенным содержанием пыли или мелких опилок необходимо продуть шпindel, вентиляционные прорези и двигатель сжатым воздухом.

Через каждые 80 часов эксплуатации УШМ, требуется провести ее профилактический осмотр, замену щеток и смазки в Сервисном центре.

При попадании масла корпус машины и ручки необходимо протереть уайтспиритом.

- **Хранить** изделие следует в помещении с нормальной влажностью при температуре не ниже $+5^{\circ}\text{C}$.

ЗАЩИТА ОКРУЖАЮЩЕЙ СРЕДЫ

Когда изделие, дополнительные принадлежности и упаковка придут в негодность, примите меры по экологически чистой их утилизации.

Не сжигать!

ГАРАНТИЙНЫЕ УСЛОВИЯ

1. При покупке изделия требуйте проверки его комплектности и исправности в Вашем присутствии, Руководство по эксплуатации на русском языке и правильно заполненный Гарантийный талон с указанием в нем даты продажи, печати (штампа) торгующей организации, подписи продавца. Пожалуйста, не забывайте поставить свою подпись в Гарантийном талоне. При отсутствии у Вас правильно заполненного Гарантийного талона мы будем вынуждены отклонить Ваши претензии к качеству данного изделия.

2. Во избежание недоразумений убедительно просим Вас перед началом работы с изделием внимательно ознакомиться с Руководством по эксплуатации, со всеми его разделами.

3. Правовой основой настоящих гарантийных условий является действующее законодательство и, в частности, Закон РФ от 7 февраля 1992г. № 2300-1 "О защите прав потребителей" (со всеми изменениями).

4. Срок службы изделия составляет 3 года с момента его приобретения.

5. Наши гарантийные обязательства распространяются только на неисправности, выявленные в течение гарантийного срока, равного одному году с момента приобретения, и обусловленные производственными, технологическими или конструктивными дефектами, допущенными по вине изготовителя.

6. Гарантийные обязательства прерываются **немедленно** в случае несанкционированного изменения в конструкции изделия.

7. **Гарантийные обязательства не распространяются на:**

7.1. Неисправности изделия, возникшие в результате:

- Несоблюдения потребителем предписаний Руководства по эксплуатации;
- Механического повреждения, вызванного внешними или любыми иными воздействиями;
- Использования изделия в профессиональных или коммерческих целях и объемах;
- Использования изделия не по назначению;
- Стихийного бедствия;
- Неблагоприятных атмосферных и иных внешних воздействий на изделие, таких как дождь, снег, повышенная влажность, нагрев, агрессивные среды;
- Несоответствия параметров электропитания требованиям Руководства по эксплуатации;
- Использования аксессуаров, расходных материалов и запчастей, не рекомендованных или не одобренных изготовителем;
- Попадания внутрь изделия или засорения вентиляционных прорезей большим количеством пыли, опилок, стружки и т. п. отходов или посторонних предметов.

7.2. Изделия, подвергшиеся вскрытию или ремонту неуполномоченными лицами.

7.3. Принадлежности и запасные части, вышедшие из строя вследствие естественного износа, такие как угольные щетки, шестерни, ремни, насадки, шлифовальные и полировальные диски, полировальные чехлы, аккумуляторные и обычные батареи, другие расходные материалы.

7.4. Неисправности, возникшие вследствие ненадлежащего обращения или хранения изделия:

- Наличие ржавчины на металлических элементах изделия;
- Наличие окислов на коллекторе;
- Механические повреждения кабеля электропитания и деформация вилки кабеля из-за низкого качества электрической розетки или проводки;
- Сколы, царапины, сильные потери корпуса;
- Неисправности, возникшие в результате перегрузки изделия, что привело к выходу из строя электродвигателя или других узлов и деталей.
- К безусловным признакам перегрузки относятся:
- Деформация или оплавление пластмассовых деталей и узлов изделия;
- Появление окалины на коллекторе и угольных щетках;
- Одновременный выход из строя ротора и статора электродвигателя;
- Деформация или обугливание изоляции проводов.

Техническое освидетельствование изделия на предмет установления гарантийного случая производится только в уполномоченных на это Сервисных центрах.