

Инструкция по эксплуатации

ШУРУПОВЕРТ



ТЕХНИЧЕСКИЕ ХАРАКТЕРИСТИКИ 80013

Модель	80013
Мощность, Вт	450
Максимальный потребляемый ток, А	2,3
Число оборотов без нагрузки, об/мин	0-3000
Диапазон регулировки глубины закручивания, мм	17
Максимальный диаметр самореза длиной 25мм, мм:	
по стали	5
по дереву	6
Уровень звукового давления по EN 60745, не более, дБ(А)	88,2
Уровень акустической мощности по EN 60745, не более, дБ(А)	99,2
Уровень вибрации по EN 50144, не более, м/сек ²	0,745
Длина кабеля электропитания, м	2,0
Вес, кг	1,5

ДВОЙНАЯ ИЗОЛЯЦИЯ



Только для бытового
использования

FIT[®]
FINCH INDUSTRIAL TOOLS

МОДЕЛЬ №. 80013

ТОРГОВАЯ МАРКА

Уважаемый покупатель!

Благодарим Вас за то, что обратили внимание на изделия торговой марки **FINCH INDUSTRIAL TOOLS**, которые отличаются прогрессивным дизайном и высоким качеством исполнения. Мы надеемся, что наша продукция станет Вашим помощником на долгие годы.

ОБЩИЕ УКАЗАНИЯ

- При покупке изделия в розничной торговой сети требуйте проверки его работоспособности и комплектности, а также штампа торгующей организации и даты продажи в гарантийном талоне.
- Для правильной эксплуатации и во избежание недоразумений внимательно ознакомьтесь с данной Инструкцией. Обращаем Ваше внимание на исключительно *бытовое* назначение данного изделия, т. е. оно не должно использоваться для профессиональных работ или в коммерческих целях. Для работы в профессиональных целях и объемах необходимо использовать инструмент категории **HEAVY DUTY TOOLS**.

Внимание!

ДЛЯ ПРЕДОТВРАЩЕНИЯ ОПАСНОСТИ ВОСПЛАМЕНЕНИЯ ИЛИ ПОРАЖЕНИЯ ЭЛЕКТРИЧЕСКИМ ТОКОМ НЕ ПОДВЕРГАЙТЕ ИЗДЕЛИЕ ВОЗДЕЙСТВИЮ ДОЖДЯ И ВЛАГИ. НЕ ПЫТАЙТЕСЬ САМОСТОЯТЕЛЬНО ВСКРЫВАТЬ ЕГО КОРПУС. ЗА ОБСЛУЖИВАНИЕМ ИЛИ ПРИ ПОЯВЛЕНИИ НЕИСПРАВНОСТИ ОБРАЩАЙТЕСЬ ТОЛЬКО В СЕРВИСНЫЕ ЦЕНТРЫ.

НАЗНАЧЕНИЕ

Электрический шуруповерт с механическим ограничителем глубины закручивания модель 80013 (в дальнейшем шуруповерт) предназначен для закручивания/выкручивания саморезов, шурупов и винтов. Данное изделие особенно удобно в эксплуатации там, где необходимо закручивание саморезов на заданную глубину.

Шуруповерт имеет:

1. Держатель с магнитной вставкой под стандартные 6,35мм биты;
2. Механический ограничитель глубины закручивания саморезов с 17мм диапазоном плавной регулировки;
3. Электронный выключатель/регулятор, позволяющий плавно менять обороты и мощность двигателя в зависимости от характера работы;
4. Регулятор/ограничитель максимальных оборотов двигателя;
5. Переключатель направления вращения двигателя;
6. Фиксатор выключателя, что удобно при длительной работе;
7. Двойную электрическую изоляцию активных частей электропривода, что позволяет работать без применения индивидуальных средств защиты от поражения электрическим током и не требует заземления изделия.

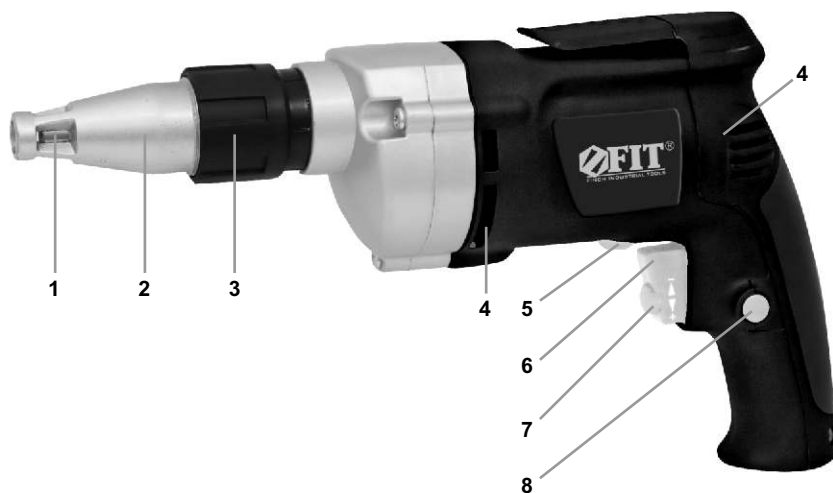
КОМПЛЕКТ ПОСТАВКИ*

- Инструкция по эксплуатации;
- Шуруповерт;
- Комплект запасных щеток;
- Упаковочная коробка.

*производитель имеет право на изменения в конструкции с целью улучшения качества и дизайна, а также на изменение комплектации изделия.

КОНСТРУКЦИЯ И ДЕТАЛИ

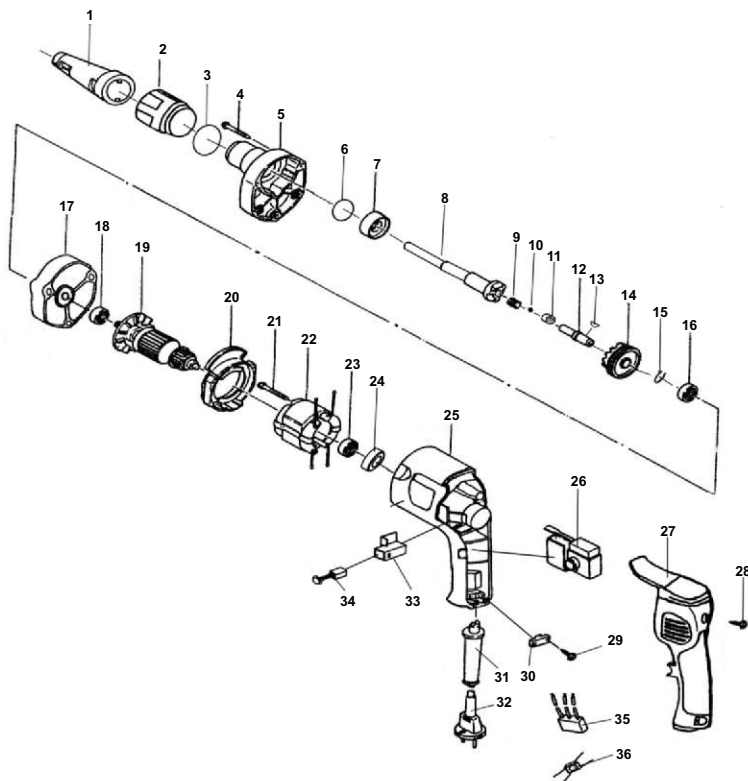
Органы управления и регулировки



1. Держатель бит
2. Ограничитель глубины
3. Установочное кольцо ограничителя
4. Вентиляционные прорези
5. Переключатель направления вращения (реверс)
6. Выключатель/регулятор оборотов
7. Регулятор/ограничитель оборотов
8. Фиксатор выключателя

Рис. 1

Деталировка



№	наименование	шт.
1	Ограничитель	1
2	Регулятор ограничителя	1
3	Кольцо фиксирующее D16x2,65	1
4	Саморез ST5x42	3
5	Корпус редуктора	1
6	Кольцо фиксирующее D31,5x2,65	1
7	Подшипник НК1616	1
8	Шпиндель с магнитом	1
9	Пружина	1
10	Шарик D8	1
11	Подшипник НК0709	1
12	Промежуточный вал	1
13	Шпонка 2,9x10	1
14	Шестерня-муфта	1
15	Фиксатор D8	1
16	Подшипник 607	1
17	Станина	1
18	Подшипник 608	1

№	наименование	шт.
19	Ротор	1
20	Защита статора	1
21	Винт M4x45	2
22	Статор	1
23	Подшипник 607	1
24	Демпфер	1
25	Корпус двигателя	1
26	Регулятор оборотов	1
27	Крышка ручки	1
28	Саморез ST4x20	3
29	Саморез ST4x14	2
30	Держатель кабеля	1
31	Защита кабеля	1
32	Электрокабель с вилкой	1
33	Щеткодержатель	2
34	Щетка	2
35	Конденсатор TNS-2ТН 0,22 250V	1
36	Дроссель в с/6	1

Рис. 2

МЕРЫ БЕЗОПАСНОСТИ

Безопасная работа изделия возможна только после внимательного изучения потребителем настоящей Инструкции перед проведением работ.

Запрещается эксплуатация изделия:

1. Во взрывоопасных помещениях или помещениях с химически активной средой;
2. В условиях воздействия капель и брызг, а также на открытых площадках при атмосферных осадках;
3. При неисправной электропроводке или электрической розетке, а так же если их токовые параметры ниже требуемых со стороны изделия (см. раздел **ТЕХНИЧЕСКИЕ ХАРАКТЕРИСТИКИ**);
4. При несоответствии характеристик электрической сети, имеющейся в месте проведения работ, с характеристиками, указанными на шильдике изделия. Наши изделия рассчитаны на напряжение 220В \pm 10% переменного тока с частотой 50 Гц;
5. При возникновении во время работы хотя бы одной из следующих неисправностей:
 - Повреждение электрического кабеля или его вилки;
 - Кольцевое искрение под щетками;
 - Появление дыма или запаха, характерного для горящей изоляции;
 - Повреждения (трещины) в рукоятке, корпусе изделия или крышке электродвигателя.

Для предотвращения опасности поражения электрическим током, травмы, пожара или поломки инструмента всегда нужно принимать во внимание следующее.

1. Учитывайте влияние окружающей среды:
 - Не подвергайте изделие воздействию атмосферных осадков;
 - Не пользуйтесь изделием для обработки сырых материалов;
 - Не пользуйтесь изделием поблизости от легковоспламеняющихся жидкостей и газов;
 - Позаботьтесь о хорошем освещении.
 2. Избегайте физического контакта с заземленными объектами (металлическими трубами, батареями и т.д.).
 3. Перед началом работы проверяйте рабочую зону на наличие скрытых коммуникаций (газопровода, водопровода, электрической или телефонной проводки и т.д.).
 4. Не позволяйте посторонним людям и животным приближаться к месту работы.
 5. При работах связанных с образованием пыли пользуйтесь пылеуловителями, особенно в закрытых помещениях.
 6. При работе в помещениях с повышенной концентрацией пыли или мелких опилок, особенно при работе с металлами, для предотвращения электрического пробоя необходимо использовать устройства токовой защиты.
 7. Не подвергайте изделие перегрузкам:
 - Используйте его строго по назначению;
 - Используйте только рекомендованный и исправный сменный инструмент (биты, переходники и т.д.). Неисправный сменный инструмент - это сломанный или искривленный (приводящий к повреждению) инструмент;
 - Исключите при работе падение оборотов или остановку двигателя вследствие чрезмерной подачи или заклинивания самореза.
- При заклинивании немедленно выключите изделие.**
8. Правильно обращайтесь с электрическим кабелем изделия:
 - Не носите его, держась за кабель;
 - Для отключения изделия от сети беритесь за его вилку, а не за кабель;
 - Защищайте кабель от перегрева, масла, а также от острых граней и движущегося инструмента;
 - Если кабель поврежден в процессе работы, то, не касаясь его, выньте вилку из розетки и замените электрический кабель.
 9. Избегайте непреднамеренного включения:
 - Следите за тем, чтобы при подключении к сети изделие было выключено;
 - Не переносите подключенное к сети изделие, держа палец на выключателе.
 10. Пользуйтесь, в случае необходимости, электрическими сетевыми удлинителями промышленного производства, рассчитанными на ток, потребляемый Вашим изделием (см. раздел **ТЕХНИЧЕСКИЕ ХАРАКТЕРИСТИКИ**).

11. Носите подходящую одежду и используйте защитные средства (защитные очки, пылезащитная маска, наушники и т. д.).
12. Надежно закрепляйте обрабатываемую деталь:
 - При необходимости пользуйтесь тисками или струбциной;
 - Запрещается зажимать в тиски само изделие.
13. Содержите в порядке рабочее место. Прежде чем включить изделие, проверьте, не забыли ли Вы убрать из зоны работы ключи, отвертки и другой вспомогательный инструмент.
14. Всегда будьте внимательны:
 - При всех видах работы держите изделие обеими руками;
 - Не отвлекайтесь во время работы, выполняйте ее вдумчиво;
 - Старайтесь работать в устойчивом положении, постоянно сохраняя равновесие, причем инструмент и обрабатываемая поверхность должны находиться в поле Вашего зрения;
 - Замену сменного инструмента производите только после остановки двигателя, отключения изделия от сети и остывания инструмента до приемлемой температуры.
15. По окончании работ, во время перерыва или замене сменного инструмента отключайте изделие от сети.

НАЧАЛЬНЫЕ ОПЕРАЦИИ

Внимание!

- Используйте изделие и аксессуары в соответствии с настоящей Инструкцией и в целях, для которых они предназначены.
- Использование изделия для других операций и в иных целях, чрезмерная перегрузка или непрерывная работа свыше 20 минут может привести к его выходу из строя.
- Ознакомьтесь с разделом **МЕРЫ БЕЗОПАСНОСТИ** и выполняйте изложенные в нем требования.

Замена бит

Внимание! Шуруповерт рассчитан на 6,35мм биты длиной 25мм. Применение более длинных бит или переходников допустимо, если не используется ограничитель глубины.

Установка

Вставьте биту в держатель **1** (см. рис.1) до упора. Ее фиксация происходит с помощью расположенного в держателе магнита.

Извлечение

Используя клещи, извлеките биту из держателя и вставьте, если требуется, новую биту.

Регулировка ограничителя глубины

Внимание! В шурупверте установлена подпружиненная зацепная муфта. Если к сменному инструменту не приложено осевое (продольное) усилие, преодолевающее действие пружины, то муфта расцеплена и держатель бит не вращается.

Шуруповерт имеет регулируемый ограничитель глубины закручивания саморезов **2** (см. рис.1), положение которого относительно держателя **1** может плавно регулироваться установочным кольцом **3**. При вращении установочного кольца против часовой стрелки, ограничитель перемещается в сторону двигателя изделия, обеспечивая, тем самым, более глубокое закручивание самореза. Шаг резьбы на ограничителе и установочном кольце равен 1,5мм, а диапазон регулировки глубины закручивания - 17мм.

Рекомендуется проверять правильность установки ограничителя на тестовом материале.

Включение/Выключение

Включение

1. Нажмите, плавно увеличивая усилие, клавишу выключателя **6** (см. рис.1). Шуруповерт включится, причем обороты двигателя будут расти по мере утапливания клавиши.

2. **Режим работы с низкими оборотами двигателя и, следовательно, с пониженной мощностью двигателя, является кратковременным.**

3. Для продолжительной работы на максимальных оборотах можно зафиксировать включение, для чего необходимо после набора оборотов двигателем нажать кнопку фиксатора **8**. Теперь клавишу выключателя, а затем и кнопку фиксатора, можно отпустить.

4. Ограничителем оборотов **7** можно ограничить максимальные обороты при полностью нажатой клавише выключателя **6**, но при этом следует учитывать выше изложенные особенности.

Выключение

Просто отпустите клавишу выключателя или нажмите и отпустите ее, если предварительно была нажата кнопка фиксатора.

Внимание! Не рекомендуется использовать фиксатор, если в процессе работы может появиться необходимость в быстрой остановке шуруповерта.

Переключение направления вращения

Переключатель направления вращения **5** (см. рис.1) позволяет изменять направление вращения двигателя и, следовательно, биты на противоположное (реверс). В положении "R" бита вращается по часовой стрелке (закручивание), а в положении "L" - против часовой стрелки (выкручивание).

Внимание! Переключение в режим реверса и обратно допускается производить **только после выключения изделия и полной остановки двигателя.**

Первое включение

1. Проверьте изделие и аксессуары на отсутствие внешних механических повреждений.

2. Установите ограничителем оборотов максимальные обороты двигателя, вращая его колесо по стрелке со знаком "+" но, не прикладывая чрезмерных усилий.

3. Включите шуруповерт и дайте ему поработать без нагрузки около трех минут.

Внимание! Некоторое время возможно повышенное искрение щеток, т. к. происходит их притирание к коллектору, а из вентиляционных прорезей корпуса могут вылетать мелкие фрагменты смазки.

4. Проверьте режимы включение/выключение, переключатель направления вращения, а также функционирование держателя бит и ограничителя глубины.

5. Если проверки прошли успешно можете приступать к работе.

В противном случае обратитесь за консультацией в торгующую организацию или сервисный центр.

РЕКОМЕНДАЦИИ ПО РАБОТЕ

1. Внимательно ознакомьтесь с разделами **МЕРЫ БЕЗОПАСНОСТИ, НАЧАЛЬНЫЕ ОПЕРАЦИИ** и выполняйте изложенные в них требования.
2. Перед началом работы проверьте функционирование шуруповерта:
 - Установите требующийся сменный инструмент;
 - Проверьте, что он надежно и правильно установлен;
 - Проверьте работу изделия в течение 10 сек. без нагрузки.
3. Помните:
 - Шуруповерт рассчитан на эксплуатацию при температуре окружающей среды от +5 до +35°C.
 - Продолжительность непрерывной работы изделия не должна превышать 20 минут с последующим перерывом не менее пятнадцати минут.
 - Суммарная продолжительность работы шуруповерта составляет 60 часов в год, после чего требуется провести профилактический осмотр, замену щеток и смазки в Сервисном центре.
4. Не прикладывайте к изделию во время работы большого усилия, т. к. при этом обороты двигателя и, следовательно, производительность падают, а также появляется угроза вывести из строя двигатель. Осевое усилие на инструмент не должно превышать 6кг. Соблюдайте ограничения по диаметру закручиваемых саморезов.
5. Запрещается прикладывать к шуруповерту радиальные (боковые) усилия.
6. Не допускайте попадания пыли в вентиляционные прорези изделия, что приводит к его перегреву. Следите за температурой корпуса шуруповерта в районе редуктора и двигателя, которая не должна превышать 50°C. При перегреве дайте поработать изделию на холостых оборотах 30 - 60 секунд и выключите его для остывания и удаления пыли.
7. Перед закручиванием шурупов просверлите начальное отверстие под винтовую нарезку и, если требуется, отверстие для не нарезанного участка шурупа.
8. Следите, чтобы № биты соответствовал форме шлица шурупа.
9. При выкручивании сильно затянутых шурупов рекомендуется 1 - 2 оборота сделать обычной мощной отверткой.

ХРАНЕНИЕ И УХОД

Уход включает в себя очистку шуруповерта, но в первую очередь вентиляционных прорезей и держателя бит, от пыли и грязи.

После работы в помещениях с повышенным содержанием пыли или мелких опилок необходимо продувать вентиляционные прорези и двигатель сжатым воздухом.

При попадании масла корпус шуруповерта необходимо протереть уайт-спиритом.

Через каждые 60 часов эксплуатации, но не реже одного раза в год, меняйте угольные щетки и смазку в уполномоченных на это Сервисных центрах.

Хранить изделие следует в помещении с нормальной влажностью (не выше 80%) при температуре не ниже +5°C.

ЗАЩИТА ОКРУЖАЮЩЕЙ СРЕДЫ

Когда изделие, дополнительные принадлежности и упаковка придут в негодность, примите меры по экологически чистой их утилизации.

Не сжигать!

ГАРАНТИЙНЫЕ УСЛОВИЯ

1. При покупке изделия требуйте проверки его комплектности и исправности в Вашем присутствии, Инструкцию по эксплуатации на русском языке и правильно заполненный Гарантийный талон с указанием в нем даты продажи, печати (штампа) торгующей организации, подписи продавца. Пожалуйста, не забывайте поставить свою подпись в Гарантийном талоне. При отсутствии у Вас правильно заполненного Гарантийного талона мы будем вынуждены отклонить Ваши претензии к качеству данного изделия.

2. Во избежание недоразумений убедительно просим Вас перед началом работы с изделием внимательно ознакомиться с Инструкцией по эксплуатации, со всеми ее разделами.

3. Правовой основой настоящих гарантийных условий является действующее законодательство и, в частности, Закон РФ от 7 февраля 1992г. № 2300-1 "О защите прав потребителей" (со всеми изменениями).

4. Срок службы изделия составляет 3 года с момента его приобретения.

5. Наши гарантийные обязательства распространяются только на неисправности, выявленные в течение гарантийного срока, равного одному году с момента приобретения, и обусловленные производственными, технологическими или конструктивными дефектами, допущенными по вине изготовителя.

6. Гарантийные обязательства прерываются **немедленно** в случае несанкционированного изменения в конструкции изделия.

7. Гарантийные обязательства не распространяются на:

7.1. Неисправности изделия, возникшие в результате:

- Несоблюдения потребителем предписаний Инструкции по эксплуатации;
- Механического повреждения, вызванного внешними или любыми иными воздействиями;
- Использования изделия в профессиональных или коммерческих целях и объемах;
- Использования изделия не по назначению;
- Стихийного бедствия;
- Неблагоприятных атмосферных и иных внешних воздействий на изделие, таких как дождь, снег, повышенная влажность, нагрев, агрессивные среды;
- Несоответствия параметров электропитания требованиям Инструкции по эксплуатации;
- Использования аксессуаров, расходных материалов и запчастей, не рекомендованных или не одобренных изготовителем;
- Попадания внутрь изделия или засорения вентиляционных прорезей большим количеством пыли, опилок, стружки и т. п. отходов или посторонних предметов.

7.2. Изделия, подвергшиеся вскрытию или ремонту неуполномоченными лицами.

7.3. Принадлежности и запасные части, вышедшие из строя вследствие естественного износа, такие как угольные щетки, пыльники, шестерни, ремни, насадки, шлифовальные и полировальные диски, полировальные чехлы, аккумуляторные и обычные батареи, другие расходные материалы.

7.4. Неисправности, возникшие вследствие ненадлежащего обращения или хранения изделия:

- Наличие ржавчины на металлических элементах изделия;
- Наличие окислов на коллекторе;
- Механические повреждения кабеля электропитания и деформация вилки кабеля из-за низкого качества электрической розетки или проводки;
- Сколы, царапины, сильные потертости корпуса;
- Неисправности, возникшие в результате перегрузки изделия, что привело к выходу из строя электродвигателя или других узлов и деталей.

К безусловным признакам перегрузки относятся:

- Деформация или оплавление пластмассовых деталей и узлов изделия;
- Появление окалины на коллекторе и угольных щетках;
- Одновременный выход из строя ротора и статора электродвигателя;
- Деформация или обугливание изоляции проводов.

Техническое освидетельствование изделия на предмет установления гарантийного случая производится только в уполномоченных на это Сервисных центрах.