

Инструкция по эксплуатации

ЛОБЗИК



ТЕХНИЧЕСКИЕ ХАРАКТЕРИСТИКИ 80347

Максимальная потребляемая мощность, Вт	500
Максимальный потребляемый ток, А	2,7
Частота хода, ход/мин	500-3000
Размах хода, мм	18
Максимально допустимая толщина распиловка древесины, мм	65
распиловка стали, мм	8
Уровень звукового давления, по EN60745 не более, дБ(А)	85
Мощность звукового давления, по EN60745 не более, дБ(А)	96
Уровень вибрации по EN50144, м/сек ²	4,22
Масса, кг	1,8
Длина кабеля электропитания, м	2

ДВОЙНАЯ ИЗОЛЯЦИЯ



Только для бытового
использования



МОДЕЛЬ №. 80347

ТОРГОВАЯ МАРКА

Уважаемый покупатель!

Благодарим Вас за то, что обратили внимание на изделия торговой марки **FINCH INDUSTRIAL TOOLS**, которые отличаются прогрессивным дизайном и высоким качеством исполнения. Мы надеемся, что наша продукция станет Вашим помощником на долгие годы.

ОБЩИЕ УКАЗАНИЯ

- При покупке изделия в розничной торговой сети требуйте проверки его работоспособности и комплектности, а также штампа торгующей организации и даты продажи в гарантийном талоне.
- Для правильной эксплуатации и во избежание недоразумений внимательно ознакомьтесь с данной Инструкцией. Обращаем Ваше внимание на исключительно бытовое назначение данного изделия, т. е. оно не должно использоваться для профессиональных работ или в коммерческих целях. Для работы в профессиональных целях и объемах необходимо использовать инструмент категории **HEAVY DUTY TOOLS**.

Внимание!

ДЛЯ ПРЕДОТВРАЩЕНИЯ ОПАСНОСТИ ВОСПЛАМЕНЕНИЯ ИЛИ ПОРАЖЕНИЯ ЭЛЕКТРИЧЕСКИМ ТОКОМ НЕ ПОДВЕРГАЙТЕ ИЗДЕЛИЕ ВОЗДЕЙСТВИЮ ДОЖДЯ ИЛИ ВЛАГИ. НЕ ПЫТАЙТЕСЬ САМОСТОЯТЕЛЬНО ВСКРЫВАТЬ ЕГО КОРПУС. ЗА ОБСЛУЖИВАНИЕМ ИЛИ ПРИ ПОЯВЛЕНИИ НЕИСПРАВНОСТИ ОБРАЩАЙТЕСЬ ТОЛЬКО В СЕРВИСНЫЕ ЦЕНТРЫ.

НАЗНАЧЕНИЕ

Лобзик ручной электрический 80347(в дальнейшем - лобзик) предназначен для сквозной прямолинейной и/или криволинейной распиловки древесины, древесностружечных и древесноволокнистых плит, пластмасс, листового проката металлов.

Лобзик имеет:

- Ключевой патрон;
- Выключатель с фиксирующей кнопкой;
- Электронный регулятор, позволяющий плавно менять обороты и мощность двигателя в зависимости от характера работы;
- Подошву, фиксирующую плоскость реза под углом от 45° до 135° к плоскости материала;
- Постоянный нерегулируемый или переменный регулируемый угол режущей кромки полотна (маятниковый механизм);
- Двойную электрическую изоляцию активных частей электропривода, что позволяет работать без применения индивидуальных средств защиты от поражения электрическим током и не требует заземления лобзика.

КОМПЛЕКТ ПОСТАВКИ*

- Руководство по эксплуатации;
- Лобзик;
- Полотно;
- Щетки, 1 комплект;
- Шестигранный ключ;
- Направляющая планка;
- Коробка упаковочная.

*производитель имеет право на изменения в конструкции с целью улучшения качества и дизайна, а также на изменение комплектации изделия.

КОНСТРУКЦИЯ И ДЕТАЛИ

Органы управления и регулировки

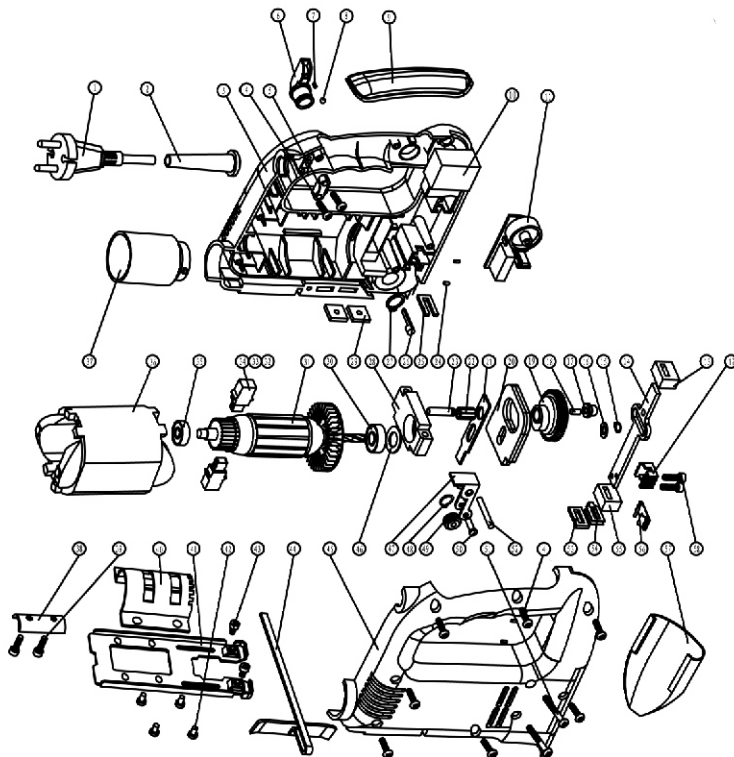


1. Регулятор частоты хода
2. Фиксатор выключателя
3. Выключатель
4. Защитное стекло
5. Болты зажима полотна
6. Ножовочное полотно

7. Направляющий ролик
8. Переключатель маятникового механизма
9. Подошва
10. Болты регулировки подошвы
11. Отверстие для отвода опилок
12. Кабель электропитания

Рис. 1

Детализировка



№	наименование	шт.	№	наименование	шт.
1	Электрокабель с вилкой	1	31	Ротор	1
2	Защита кабеля	1	32	Щеткодержатель и щетка в с/б	2
3	Полукорпус левый	1	33	Щеткодержатель и щетка в с/б	2
4	Саморез ST 4x16	9	34	Щеткодержатель и щетка в с/б	2
5	Держатель кабеля	1	35	Подшипник 607 Z	1
6	Ручка переключателя в с/б	1	36	Статор	1
7	Пружина фиксатора	1	37	Насадка пылеотвода	1
8	Фиксатор	1	38	Прижимная планка	1
9	Накладка ручки	1	39	Болт M4x16	2
10	Выключатель FA5-10/2B	1	40	Подошва в с/б	1
11	Регулятор оборотов в с/б	1	41	Подошва в с/б	1
12	Держатель пилки	1	42	Подошва в с/б	1
13	Верхняя опора плунжера	1	43	Болт M4x8	2
14	Плунжер	1	44	Упорная линейка	1
15	Стопорное кольцо	1	45	Полукорпус правый	1
16	Шайба	1	46	Шайба	1
17	Втулка	1	47	Поводок	1
18	Шестерня кривошипа в с/б	1	48	Стопорное кольцо	1
19	Шестерня кривошипа в с/б	1	49	Ролик	1
20	Балансир	1	50	Ось ролика	1
21	Планка поводка	1	51	Саморез ST4x40	2
22	Подшипник игольчатый	1	52	Ось поводка	1
23	Станина в с/б	1	53	Пыльник плунжера в с/б	1
24	Опора	4	54	Пыльник плунжера в с/б	1
25	Пыльник планки	1	55	Нижняя опора плунжера	1
26	Ручка переключателя в с/б	1	56	Пружина демпферная	1
27	Кольцо разжимное	1	57	Защитное стекло	1
28	Станина в с/б	1	58	Болт M4x14	2
29	Гайка четырехгранная	2	59	Шестигранный ключ	1
30	Подшипник 608 Z	1			

Рис. 2

МЕРЫ БЕЗОПАСНОСТИ

Безопасная работа изделия возможна только после внимательного изучения потребителем настоящей Инструкции перед проведением работ.

Запрещается эксплуатация изделия:

1. Во взрывоопасных помещениях или помещениях с химически активной средой;
2. В условиях воздействия капель и брызг, а также на открытых площадках при атмосферных осадках;
3. При неисправной электропроводке или электрической розетке, а так же если их токовые параметры ниже требуемых со стороны изделия (см. раздел **ТЕХНИЧЕСКИЕ ХАРАКТЕРИСТИКИ**);
4. При несоответствии характеристик электрической сети, имеющейся в месте проведения работ, с характеристиками, указанными на шильдике изделия. Наши изделия рассчитаны на напряжение 220В \pm 10% переменного тока с частотой 50 Гц;
5. При возникновении во время работы хотя бы одной из следующих неисправностей:
 - Повреждение электрического кабеля или его вилки;
 - Кольцевое искрение под щетками.
 - Появление дыма или запаха, характерного для горячей изоляции.
 - Повреждения (трещины) в рукоятке, корпусе изделия или крышке электродвигателя.

Для предотвращения опасности поражения электрическим током, травмы, пожара или поломки инструмента всегда нужно принимать во внимание следующее.

1. Учитывайте влияние окружающей среды:
 - Не подвергайте изделие воздействию атмосферных осадков;
 - Не пользуйтесь изделием для обработки сырых материалов;
 - Не пользуйтесь изделием поблизости от легковоспламеняющихся жидкостей и газов;
 - Позаботьтесь о хорошем освещении.
2. Избегайте физического контакта с заземленными объектами (металлическими трубами, батареями и т.д.).
3. Не позволяйте посторонним людям и животным приближаться к месту работы.
4. При работах связанных с образованием пыли пользуйтесь пылеуловителями, особенно в закрытых помещениях.
5. При работе в помещениях с повышенной концентрацией пыли или мелких опилок, особенно при работе с металлами, для предотвращения электрического пробоя необходимо использовать устройства токовой защиты.
6. Не подвергайте изделие перегрузкам:
 - используйте его строго по назначению;
 - используйте только рекомендованный и исправный сменный инструмент (полотно).
Неисправный сменный инструмент - это сломанный, тупой или искривленный (приводящий к биению) инструмент. Перед работой проверьте качество заточки и надежность крепления полотна;
 - исключите при работе падение оборотов или остановку двигателя вследствие чрезмерной подачи или заклинивания инструмента. **При заклинивании немедленно выключите изделие.**
7. Правильно обращайтесь с электрическим кабелем изделия:
 - Не носите его, держась за кабель;
 - Для отключения изделия от сети беритесь за его вилку, а не за кабель;
 - Защищайте кабель от перегрева, масла, а также от острых граней и движущегося инструмента;
 - Если кабель поврежден в процессе работы, то, не касаясь его, выньте вилку из розетки и замените электрический кабель.
8. Избегайте непреднамеренного включения:
 - Следите за тем, чтобы при подключении к сети изделие было выключено;
 - Не переносите подключенное к сети изделие, держа палец на выключателе.

9. Пользуйтесь, в случае необходимости, электрическими сетевыми удлинителями промышленного производства, рассчитанными на ток, потребляемый Вашим изделием (см. раздел **ТЕХНИЧЕСКИЕ ХАРАКТЕРИСТИКИ**).
10. Носите подходящую одежду и используйте защитные средства (защитные очки, пылезащитная маска, наушники и т. д.).
11. Надежно закрепляйте обрабатываемую деталь:
- При необходимости пользуйтесь тисками или струбциной;
 - Запрещается зажимать в тиски само изделие.
12. Содержите в порядке рабочее место. Прежде чем включить изделие, проверьте, не забыли ли Вы убрать из зоны работы ключи, отвертки и другой вспомогательный инструмент.
13. Всегда будьте внимательны:
- Используйте защитные аксессуары изделия;
 - Не отвлекайтесь во время работы, выполняйте ее вдумчиво;
 - Старайтесь работать в устойчивом положении, постоянно сохраняя равновесие, причем инструмент и обрабатываемая поверхность должны находиться в поле Вашего зрения;
 - Подносите изделие к материалу, с которым будете работать, только после включения лобзика;
 - Следует осторожно подводить и отводить инструмент к уже начатому резу, не допуская его заклинивания или падения оборотов двигателя из-за чрезмерной подачи;
 - Замену сменного инструмента производите только после остановки двигателя, отключения изделия от сети и остывания инструмента до приемлемой температуры.
14. По окончании работ, во время перерыва или замене сменного инструмента отключайте изделие от сети.

НАЧАЛЬНЫЕ ОПЕРАЦИИ

Внимание!

- Используйте изделие и аксессуары в соответствии с настоящим Руководством и в целях, для которых они предназначены;
- Использование изделия для других операций и в иных целях, чрезмерная перегрузка или непрерывная работа свыше 20 минут может привести к его выходу из строя;
- Ознакомьтесь с разделом **МЕРЫ БЕЗОПАСНОСТИ** и выполняйте изложенные в нем требования.

Установка/Замена полотна

Внимание полотна

- переместите защитное стекло **4** (см. рис.1) так, чтобы был обеспечен доступ к болтам **5**;
 - отпустите болты с помощью шестигранного ключа, входящего в комплект поставки, и выньте полотно **6**;
 - опустите защитное стекло.
- #### **Установка полотна**
- переместите защитное стекло **4** так, чтобы был обеспечен доступ к болтам **5**;
 - вставьте полотно в патрон, сориентировав его зубья по ходу продольной подачи и пропустив противоположный его торец в паз направляющего ролика **7**;
 - равномерно затяните болты с помощью шестигранного ключа;
 - убедитесь в надежности фиксации полотна, покачивая его вверх и вниз;
 - опустите защитное стекло.

Включение/Выключение

Включение

- Нажмите кнопку выключателя **3** (см. рис.1). Лобзик включится;
- Для продолжительной работы можно зафиксировать включение, для чего необходимо нажать кнопку фиксатора **2**. Теперь кнопку выключателя, а затем и фиксатора, можно отпустить.

Выключение

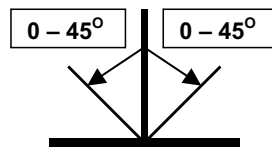
- Просто отпустите кнопку выключателя **3** или, нажмите и отпустите ее, если предварительно была нажата кнопка фиксатора **2**.

Регулировка частоты хода

Лобзик имеет электронный блок плавной регулировки частоты хода. Регулировка осуществляется с помощью колеса **1** (см. рис.1) в диапазоне 500 - 3000 ход/мин. На колесе нанесены цифры, причем минимальной частоте хода соответствует положение "1", а максимальной - "6".

Регулировка торцевого угла пропила

Регулировка торцевого угла пропила (кромки) осуществляется изменением угла плоскости подошвы **9** (см. рис. 1) относительно плоскости полотна. Для этого отпустите болты **10** крепления подошвы с помощью шестигранного ключа, выставьте необходимый угол и вновь затяните болты. На станине имеются риски, позволяющие выставить фиксированные значения угла 0° , 15° , 30° , 45° по часовой стрелке или против часовой стрелки. При поставке установлен угол 0° .



Маятниковый механизм

Регулировка угла режущей кромки полотна осуществляется переключателем **8** (см. рис. 1) на четыре положения.

1. Положение "0". В этом положении угол между плоскостью кромки полотна, опирающейся на направляющий ролик **7** и плоскостью подошвы постоянен и равен приблизительно 96° .

2. Положения "1" - "3". В этих положениях переключателя угол между плоскостью кромки полотна, опирающейся на направляющий ролик, и плоскостью подошвы переменный и зависит от положения полотна. В верхней мертвой точке полотна угол приблизительно равен 96° , а в нижней мертвой точке (н. м. т.) полотна зависит от положения переключателя и минимален в положении "3" (приблизительно 90°). Чем меньше угол в н. м. т., тем меньше нагрузка на двигатель лобзика.

Таким образом, выбор положения переключателя **8** определяется толщиной и механическими характеристиками обрабатываемого материала.

Первое включение

- Установите и надежно закрепите полотно;
- Включите лобзик и дайте ему поработать без нагрузки около трех минут.
Внимание! Некоторое время возможно повышенное искрение щеток, т. к. происходит их притирание к коллектору, а из вентиляционных прорезей корпуса могут вылетать мелкие фрагменты смазки;
- Проверьте регулировки частоты хода и маятникового механизма. Выключите лобзик. Выньте вилку кабеля из электророзетки;
- Проверьте регулировку торцевого угла пропила (кромки);
- Если проверки прошли успешно можете приступать к работе.
- В противном случае обратитесь за консультацией в торгующую организацию или сервисный центр.

РЕКОМЕНДАЦИИ ПО РАБОТЕ

1. Внимательно ознакомьтесь с разделами **МЕРЫ БЕЗОПАСНОСТИ, НАЧАЛЬНЫЕ ОПЕРАЦИИ** и выполняйте изложенные в них требования.

2. Применяйте только тот тип полотна, который необходим для выполнения данной работы (по дереву, по металлу, прямолинейная или криволинейная распиловка и т.д.).

3. Перед началом работы проверьте функционирование лобзика:

- Установите требующееся полотно и аксессуары;
- Проверьте, что они надежно и правильно закреплены;
- Проверьте работу лобзика без нагрузки, включив его на 10 сек.

4. **Помните:**

- Изделие рассчитано на эксплуатацию при температуре окружающей среды от +5 до +35°C.
- Продолжительность непрерывной работы лобзика

не должна превышать 20 минут с последующим перерывом не менее пятнадцати минут.

• Суммарная продолжительность работы изделия составляет 80 часов в год, после чего требуется провести профилактический осмотр, замену щеток и смазки в Сервисном центре.

• Не допускайте перегрузки изделия. Соблюдайте ограничения по толщине обрабатываемого материала и режиму маятникового механизма (см. рис.3).

• Лобзик рассчитан на использование полотен с хвостовиком, выполненным по европейскому стандарту. Применение полотен с американским хвостовиком в случае их неправильной установки может привести к поломке изделия. Такое повреждение не подпадает под гарантийный случай.

5. Включайте лобзик и, только после этого, подводите его к обрабатываемой поверхности.

6. Не прикладывайте к лобзику во время работы большого усилия, т. к. при этом обороты двигателя и, следовательно, производительность падают, а также появляется угроза вывести из строя двигатель и сломать полотно.

7. Поддача при распиловке должна быть равномерной.

8. Следите за тем, чтобы в обрабатываемом материале не попадались гвозди и посторонние включения.

9. Не допускайте попадания пыли в вентиляционные прорези лобзика, что приводит к его перегреву. Следите за температурой корпуса в районе редуктора и двигателя, которая не должна превышать 50°C. При перегреве дайте поработать лобзику на холостых оборотах 30-60 секунд и выключите его для остывания и удаления пыли и опилок. Не просовывайте пальцы под защитный кожух и в отверстие для выброса опилок, освобождайте их от опилок деревянной палочкой.

10. После выключения лобзика, прежде чем положить его на какую-нибудь поверхность, дождитесь полной остановки полотна.



			
Древесина тах 65 мм	сталь тах 8 мм	дюраль тах 10 мм	пластик тах 12 мм
Рекомендуемая толщина режим маятника	6 мм I-III	до 5 мм 0	до 5 мм 0-1

Рис. 3

ХРАНЕНИЕ И УХОД

• **Уход** включает в себя очистку лобзика, но в первую очередь вентиляционных прорезей и патрона, от пыли и грязи.

После работы в помещениях с повышенным содержанием пыли или мелких опилок необходимо продуть патрон, вентиляционные прорези и двигатель сжатым воздухом.

Через каждые 80 часов эксплуатации, но не реже одного раза в год, меняйте угольные щетки и смазку в уполномоченных на это Сервисных центрах.

При попадании масла корпус лобзика необходимо протереть уайтспиритом.

• **Хранить** изделие следует в помещении с нормальной влажностью при температуре не ниже +5°C.

ЗАЩИТА ОКРУЖАЮЩЕЙ СРЕДЫ

Когда изделие, дополнительные принадлежности и упаковка придут в негодность, примите меры по экологически чистой их утилизации.

Не сжигать!

ГАРАНТИЙНЫЕ УСЛОВИЯ

1. При покупке изделия требуйте проверки его комплектности и исправности в Вашем присутствии, Инструкцию по эксплуатации на русском языке и правильно заполненный Гарантийный талон с указанием в нем даты продажи, печати (штампа) торгующей организации, подписи продавца. Пожалуйста, не забывайте поставить свою подпись в Гарантийном талоне. При отсутствии у Вас правильно заполненного Гарантийного талона мы будем вынуждены отклонить Ваши претензии к качеству данного изделия.

2. Во избежание недоразумений убедительно просим Вас перед началом работы с изделием внимательно ознакомиться с Инструкцией по эксплуатации, со всеми его разделами.

3. Правовой основой настоящих гарантийных условий является действующее законодательство и, в частности, Закон РФ от 7 февраля 1992г. № 2300-1

“О защите прав потребителей” (со всеми изменениями).

4. Срок службы изделия составляет 3 года с момента его приобретения.

5. Наши гарантийные обязательства распространяются только на неисправности, выявленные в течение гарантийного срока, равного одному году с момента приобретения, и обусловленные производственными, технологическими или конструктивными дефектами, допущенными по вине изготовителя.

6. Гарантийные обязательства прерываются **немедленно** в случае несанкционированного изменения в конструкции изделия.

7. Гарантийные обязательства не распространяются на:

7.1. Неисправности изделия, возникшие в результате:

- Несоблюдения потребителем предписаний Инструкции по эксплуатации;
- Механического повреждения, вызванного внешними или любыми иными воздействиями;
- Использования изделия в профессиональных или коммерческих целях и объемах;
- Использования изделия не по назначению;
- Стихийного бедствия;
- Неблагоприятных атмосферных и иных внешних воздействий на изделие, таких как дождь, снег, повышенная влажность, нагрев, агрессивные среды;
- Несоответствия параметров электропитания требованиям Инструкции по эксплуатации;
- Использования аксессуаров, расходных материалов и запчастей, не рекомендованных или не одобренных изготовителем;
- Попадания внутрь изделия или засорения вентиляционных прорезей большим количеством пыли, опилок, стружки и т. п. отходов или посторонних предметов.

7.2. Изделия, подвергшиеся вскрытию или ремонту неуполномоченными лицами.

7.3. Принадлежности и запасные части, вышедшие из строя вследствие естественного износа, такие как угольные щетки, шестерни, ремни, насадки, шлифовальные и полировальные диски, полировальные чехлы, аккумуляторные и обычные батареи, другие расходные материалы.

7.4. Неисправности, возникшие вследствие ненадлежащего обращения или хранения изделия:

- Наличие ржавчины на металлических элементах изделия;
- Наличие окислов на коллекторе;
- Механические повреждения кабеля электропитания и деформация вилки кабеля из-за низкого качества электрической розетки или проводки;
- Сколы, царапины, сильные потертости корпуса;
- Неисправности, возникшие в результате перегрузки изделия, что привело к выходу из строя электродвигателя или других узлов и деталей.

К безусловным признакам перегрузки относятся:

- Деформация или оплавление пластмассовых деталей и узлов изделия;
- Появление окалина на коллекторе и угольных щетках;
- Одновременный выход из строя ротора и статора электродвигателя;
- Деформация или обугливание изоляции проводов.

Техническое освидетельствование изделия на предмет установления гарантийного случая производится только в уполномоченных на это Сервисных центрах.