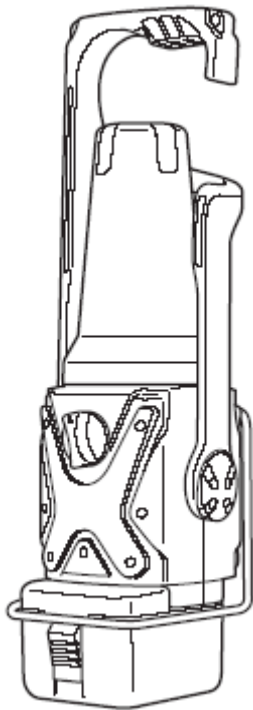


HITACHI

Аккумуляторный фонарь

UB12DL

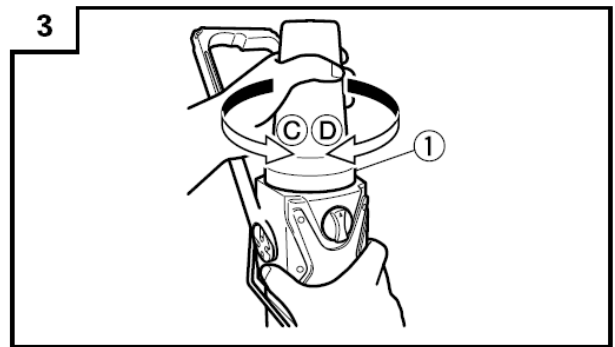
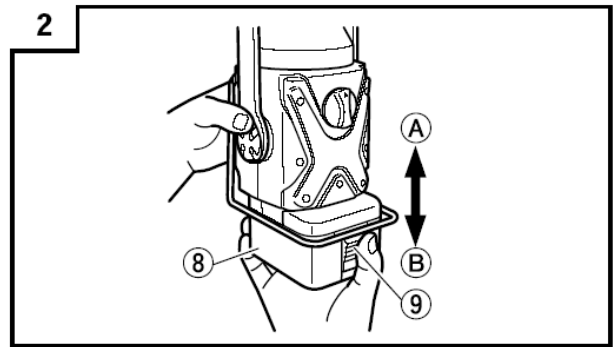
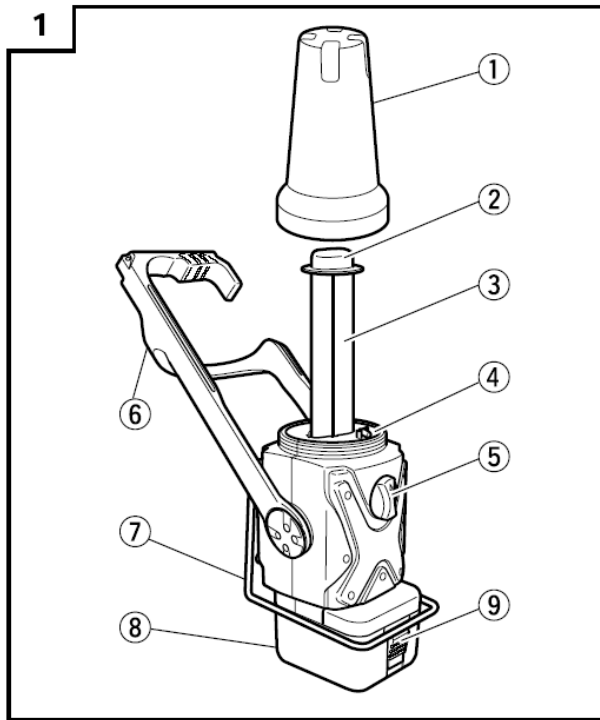


Инструкция по эксплуатации



HITACHI Power Tools NL B.V.
Филиал в Москве
Тел.: (095) 727-44-60
Факс: (095) 727-44-61
E-mail: marketing@hitachi-pt.ru

UB 12DL



1. Крышка лампы
2. Колпачок лампы
3. Флюорисцентная лампа
4. Светодиод
5. Ручка включения режимов
6. Ручка
7. Опорная скоба
8. Аккумулятор
9. Защелка аккумулятора

Инструкция по эксплуатации аккумуляторного фонаря UB12DL

Пожалуйста, внимательно изучите данную инструкцию перед использованием и правила обращения при работе.



ВНИМАНИЕ:

- Не дотрагивайтесь до поверхности флюорисцентной лампы, когда она горит или после выключения. Прикосновение может вызвать ее преждевременное сгорание.
- Когда фонарь подвешен, всегда старайтесь дополнительно закрепить его с помощью проволоки или каким либо еще образом, так чтобы он не упал. Падение может серьёзно повредить фонарь
- Всегда ставьте ручку переключения режимов в положение (OFF) – Выключено, особенно когда им не пользуетесь или при замене флюорисцентной лампы
- Не пользуйтесь фонарем в условиях повышенной влажности (например в дождь)

- Не разбирайте, не подвергайте ударам корпусные части фонаря – это может повредить их.
- Не подвергайте корпусные части фонаря воздействию агрессивных жидкостей (бензин, растворитель и т.п.)
- Не оставляйте фонарь в местах с повышенной температурой (60С и выше), таких как салон автомобиля под ярким солнцем – это может повредить фонарь
- Не используйте какие либо другие, чем указаны в спецификации к фонарю аккумуляторы

ПОМНИТЕ: Не оставляйте ручку переключения режимов в положении (ON) – Включено, когда фонарь не используется. Это может сократить срок работы аккумулятора (число циклов заряда/разряда)

СПЕЦИФИКАЦИЯ:

Аккумуляторы серий:	EB9*, EB12*, FEB9*, FEB12* (Продаются отдельно)
Флюорисцентная лампа:	Компактная лампа FL9W (код для заказа 323339)
Время работы:	При использовании полностью заряженного аккумулятора емкостью 3,0 Ампер часа: В режиме флюорисцентного света: Около 3,6 часа В режиме светодиода: около 150 часов
Размеры:	Высота 299мм X Ширина 97мм X Глубина 98мм (без аккумулятора)
Вес:	0,4 кг (без аккумулятора)

КАК ПОЛЬЗОВАТЬСЯ АККУМУЛЯТОРНЫМ ФОНАРЕМ:

1. Установка или снятие аккумулятора (см. рис.2):

Для установки аккумулятора, расположите корпус фонаря и зажим аккумулятора (8), как показано на рисунке и вдвиньте его внутрь в направлении (А)

Для снятия аккумулятора выдвиньте его в направлении (В), удерживая зажим (9) аккумулятора (8) нажатым

2. Замена флюорисцентной лампы (см.рис.3)

Поверните крышку лампы (1) в направлении указанном стрелкой (С) и снимите ее. Удалите колпачок лампы (2) и замените флюорисцентную лампу (3)

После замены на новую лампу, установите колпачок лампы на прежнее место и поставьте крышку лампы, повернув ее в направлении (D).

ФУНКЦИЯ АВТОМАТИЧЕСКОГО ПЕРЕКЛЮЧЕНИЯ РЕЖИМА:

Аккумуляторный фонарь автоматически переходит из режима флюорисцентного света в режим светодиода, во избежание полной разрядки аккумулятора, когда его зарядка подходит к концу и дает возможность подсветить затемненный участок при выходе из него