

6. ТЕХНИЧЕСКОЕ ОБСЛУЖИВАНИЕ

По окончании работ очистите ключ от пыли и грязи, смажьте подвижные соединения и неокрашенные детали жидким машинным маслом.

Храните смазанный ключ в сухом и чистом помещении. Перед началом работ протрите ключ насухо.

7. СВИДЕТЕЛЬСТВО О ПРИЕМКЕ И ПРОДАЖЕ

Трубный ключ «Стилсон» соответствуют требованиям технического регламента «О безопасности машин и оборудования» (Постановление Правительства РФ от 15.09.2009 г. № 753) обеспечивающим безопасность жизни, здоровья потребителей и охрану окружающей среды и признан годным к эксплуатации.

Дата изготовления 01. 12
(месяц, год)

Заполняет торговое предприятие:

Дата продажи _____ Продавец _____
(число, месяц прописью, год) (подпись или штамп)

(Штамп магазина)

8. ГАРАНТИЙНЫЕ ОБЯЗАТЕЛЬСТВА

Производитель гарантирует надёжную и безаварийную работу ключа при условии правильной работы и обслуживания в соответствии с требованиями, изложенными в настоящей инструкции по применению.

Гарантийный срок эксплуатации – 9 месяцев с даты продажи через розничную торговую сеть.

Изготовитель: ШАНХАЙ ДЖОЕ ИМПОРТ ЭНД ЭКСПОРТ КО., ЛТД.
Китай-Рм 339, № 551 ЛАОШАНУЧУН, ПУДОНГ, ШАНХАЙ, П.Р.
Импортер: ООО «ЭНКОР-Инструмент-Воронеж»: 394018,
Воронеж, пл. Ленина, 8. Тел./факс: (473) 239-03-33,
E-mail: opt@enkor.ru

Сертификат соответствия № С-СН.АЯ60.В.00877
Срок действия сертификата соответствия с 02.11.2011 по 01.11.2016
Зарегистрирован Органом по сертификации продукции и услуг УЧРЕЖДЕНИЯ
«ВОРОНЕЖСКИЙ ЦЕНТР СЕРТИФИКАЦИИ И МОНИТОРИНГА»
ОРГН 1023602617378
394018, Воронеж г, ул. Станкевича, д. 2а, тел. (473) 259-77-93,
РОСС RU.0001.10 АЯ60 от 30.07.2010 г. Федеральным агентством по
техническому регулированию и метрологии



ООО "ЭНКОР – Инструмент - Воронеж"

серия «САНТЕХНИК»

КЛЮЧ ТРУБНЫЙ «СТИЛСОН»

ИНСТРУКЦИЯ ПО ПРИМЕНЕНИЮ



Артикул 19992;19994;19995

РОССИЯ ВОРОНЕЖ

www.enkor.ru



Вы приобрели трубный ключ «Стилсон», изготовленный в КНР под контролем российских специалистов по заказу ООО «ЭНКОР-Инструмент-Воронеж».

1. НАЗНАЧЕНИЕ

Трубный ключ «Стилсон» (далее ключ) предназначен для захватывания и вращения металлических труб и соединительных частей трубопроводов диаметром от 10 до 40 мм. При выполнении работ трубы не сминаются.

2. УСТРОЙСТВО

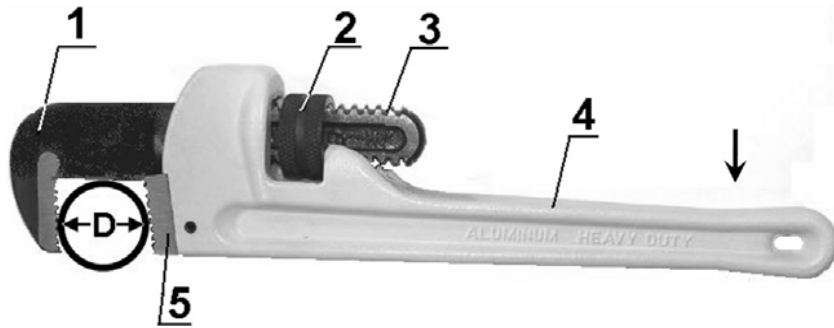


Рис. 1

- | | |
|--------------------|------------------------|
| 1. Губка подвижная | 4. Рукоятка |
| 2. Гайка | 5. Губка неподвижная |
| 3. Резьба | D. Диаметр трубы (зев) |

3. РЕГУЛИРОВКА

Для регулировки зева ключа необходимо вращать гайку (2); при этом перемещается подвижная губка (1) в соответствии с диаметром используемой трубы. При использовании ключа с трубами одинакового диаметра или перехвате (вращение за несколько приёмов) ключ не нуждается в повторной регулировке.

4. ПОРЯДОК РАБОТЫ

1. Перед выполнением работ очистите трубу от ржавчины, краски и т.п.
2. Вращая гайку (2), установите расстояние между губками ключа в соответствии с диаметром используемой трубы.
3. Установите ключ на трубу. Направление вращения ключа на закручивание (правая резьба) показано стрелкой, Рис. 1.
4. При маленьких диаметрах трубы устанавливайте ключ так, чтобы контакт трубы был посередине губок ключа.
5. Регулировкой гайки (2) установите надёжный контакт губок ключа с используемой трубой.
6. Не перекашивая ключ, аккуратно поворачивайте его за рукоятку (4) по часовой стрелке до момента надёжного самозахвата, после чего производите вращение трубы по часовой стрелке, Рис. 1.

7. Для освобождения ключа или для перехвата трубы необходимо рукоятку (4) повернуть в противоположном направлении. Установите ключ на трубе в удобном положении, повторите пункт 6.

8. Для вращения трубы против часовой стрелки необходимо переустановить ключ в зеркальном положении, Рис. 1.

9. Перед каждым захватом трубы очистите зубцы от ржавчины, краски и т.п.

ВНИМАНИЕ! При откручивании или закручивании трубы или соединительных частей трубопроводов на местах контакта их с ключом остаются следы от насечек губок. При работе с декоративными изделиями используйте специальные накладки на губки (не комплектуется) или применяйте инструмент для «деликатных» работ.

5. ТРЕБОВАНИЯ БЕЗОПАСНОСТИ

При работе с ключом рекомендуем пользоваться средствами индивидуальной защиты (защитными очками и перчатками) для предотвращения возможных травм (окалина, ржавчина, осколки старой краски и т.п.).

ВНИМАНИЕ! Используйте ключ только по назначению.

Медленно увеличивайте прилагаемое усилие к рукоятке ключа.

Запрещается:

- изменять конструкцию;
- удлинять рукоятку ключа, ударять молотком по рукоятке ключа. Это может привести к его поломке.
- откручивать или закручивать трубопровод подачи воздуха, газов и жидкостей под давлением;
- откручивать или закручивать трубопровод электропроводки под напряжением;
- нагревать ключ и его элементы. Это может привести к локальному отпуску термической обработки, и, как следствие, к его деформации или поломке.

Рукоятка ключа должна быть чистой и сухой.

Не используйте ключ с изношенными вершинами зубцов губок, что не обеспечивает надёжный захват трубы (проворачивается). Критерием предельного состояния ключа является появление радиуса (притупления) вершин зубцов рабочей части губок более 0,4 мм (не обеспечивает надёжный захват трубы - проворачивается).

Ключ и его детали, вышедшие из строя и не подлежащие к дальнейшей эксплуатации, необходимо сдавать на специальные приёмные пункты по утилизации. Не выбрасывайте вышедшие из строя узлы и детали в бытовые отходы.

ВНИМАНИЕ! Невыполнение правил техники безопасности может стать причиной тяжелой травмы.

Назначенный срок службы – 5 лет.