

# Инструкция по эксплуатации

## ЗАТОЧНАЯ ЭЛЕКТРИЧЕСКАЯ МАШИНА



### ТЕХНИЧЕСКИЕ ХАРАКТЕРИСТИКИ 80431

Модель	80431
Мощность, Вт	120
Максимальный потребляемый ток, А	0,61
Число оборотов на холостом ходу, об/мин	2950
Размер заточного круга:	
диаметр/толщина, мм	125,0/16,0
установочный диаметр, мм	12,7
Уровень звукового давления, по EN60745	не более, дБ(А)
Мощность звукового давления, по EN60745	не более, дБ(А)
Длина кабеля электропитания, м	1,7
Вес, кг	4,6



Только для бытового  
использования

**FIT**<sup>®</sup>  
FINCH INDUSTRIAL TOOLS

МОДЕЛЬ №. 80431

ТОРГОВАЯ МАРКА

**Уважаемый покупатель!**

Благодарим Вас за то, что обратили внимание на изделия торговой марки **FINCH INDUSTRIAL TOOLS**, которые отличаются прогрессивным дизайном и высоким качеством исполнения. Мы надеемся, что наша продукция станет Вашим помощником на долгие годы.

**ОБЩИЕ УКАЗАНИЯ**

- При покупке изделия в розничной торговой сети требуйте проверки его работоспособности и комплектности, а также штампа торгующей организации и даты продажи в гарантийном талоне.
- Для правильной эксплуатации и во избежание недоразумений внимательно ознакомьтесь с данной Инструкцией. Обращаем Ваше внимание на исключительно *бытовое* назначение данного изделия, т. е. оно не должно использоваться для профессиональных работ или в коммерческих целях. Для работы в профессиональных целях и объемах необходимо использовать инструмент категории **HEAVY DUTY TOOLS**.

**Внимание!**

для ПРЕДОТВРАЩЕНИЯ ОПАСНОСТИ ВОСПЛАМЕНЕНИЯ ИЛИ ПОРАЖЕНИЯ ЭЛЕКТРИЧЕСКИМ ТОКОМ НЕ ПОДВЕРГАЙТЕ ИЗДЕЛИЕ ВОЗДЕЙСТВИЮ ДОЖДЯ ИЛИ ВЛАГИ. НЕ ПЫТАЙТЕСЬ САМОСТОЯТЕЛЬНО ВСКРЫВАТЬ ЕГО КОРПУС. ЗА ОБСЛУЖИВАНИЕМ ИЛИ ПРИ ПОЯВЛЕНИИ НЕИСПРАВНОСТИ ОБРАЩАЙТЕСЬ ТОЛЬКО В СЕРВИСНЫЕ ЦЕНТРЫ.

**НАЗНАЧЕНИЕ**

Заточная электрическая машина модель 80431 (далее машина) предназначена для сухой заточки и/или правки ножей, стамесок и другого режущего инструмента в бытовых целях и условиях.

Конструкция машины обеспечивает одновременную установку двух заточных кругов с разным размером зерна, что предоставляет возможность последовательно производить предварительную (грубую) заточку и доводку (финишную полировку) без смены заточного круга.

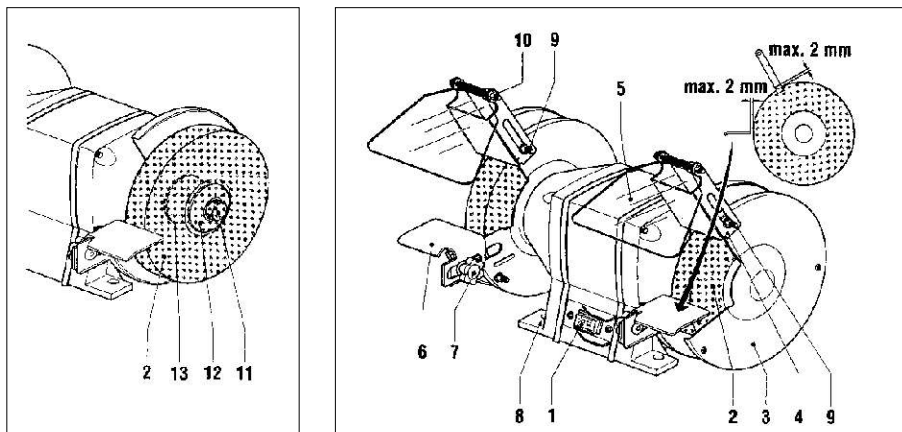
**КОМПЛЕКТ ПОСТАВКИ\***

- Инструкция по эксплуатации
- Заточная электрическая машина с двумя заточными кругами
- Защитный щиток с кронштейном - два комплекта
- Опорная пластина с установочным крепежом - два комплекта
- Коробка упаковочная.

\*производитель имеет право на изменения в конструкции с целью улучшения качества и дизайна, а также на изменение комплектации изделия.

## КОНСТРУКЦИЯ И ДЕТАЛИ

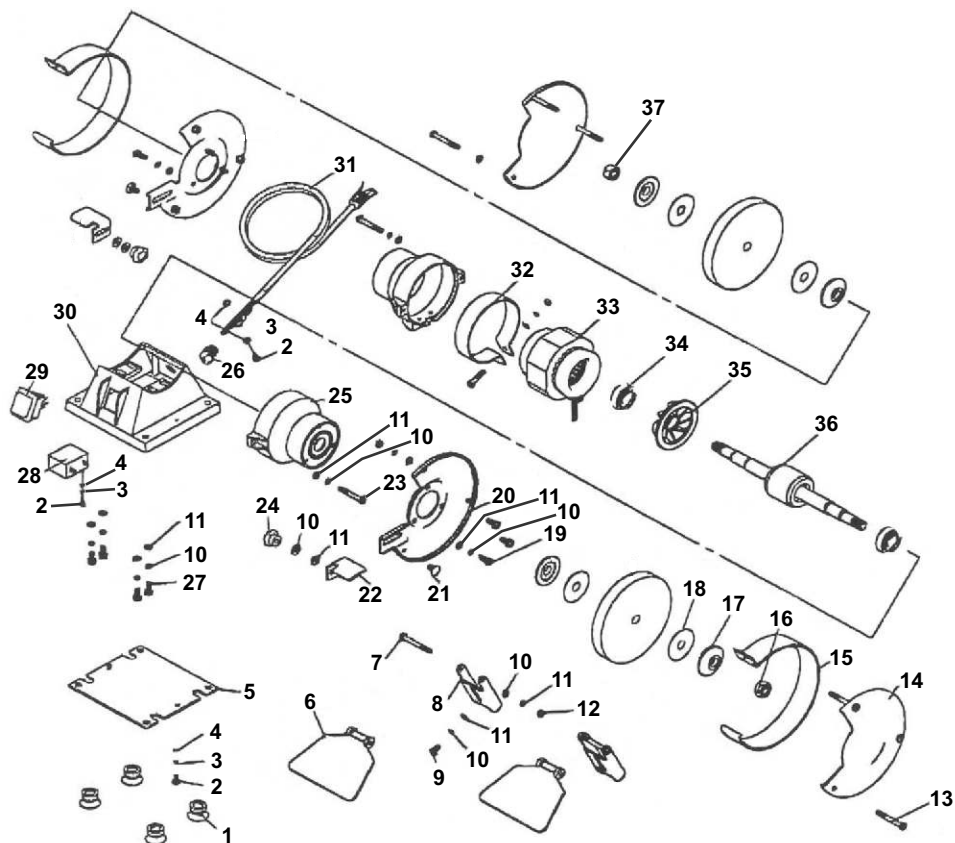
### Органы управления и регулировки



1. Выключатель
2. Заточной круг
3. Защитный кожух
4. Кронштейн
5. Защитный щиток
6. Опорная пластина
7. Регулировочная гайка
8. Монтажное отверстие
9. Винт кронштейна
10. Винт щитка
11. Гайка круга
12. Вогнутая шайба внешняя
13. Вогнутая шайба внутренняя

Рис. 1

Деталировка



№	наименование	шт.	№	наименование	шт.
1	амортизатор	4	20	внутренняя боковина кожуха	2
2	винт М4х10	4	21	спец. болт М5	2
3	шайба граверная D4	4	22	кронштейн опорный	2
4	шайба D4	4	23	винт М5х35	2
5	днище станины	1	24	фигурная гайка М5	2
6	щиток защитный	2	25	корпус двигателя	1
7	винт М5х46	2	26	держатель кабеля	1
8	кронштейн щитка	2	27	винт М5х14	4
9	винт М5х8	2	28	конденсатор СВВ61 SH 2,2мкФ 450В	1
10	шайба граверная D5	18	29	выключатель FB2-6/2 250V с защитой	1
11	шайба D5	18	30	станина	1
12	гайка М5	2	31	эл. кабель	1
13	болт М5х45	6	32	кожух двигателя	1
14	внешняя боковина кожуха	2	33	статор	1
15	крышка кожуха	2	34	подшипник 6203Z	2
16	гайка М12	1	35	крыльчатка	1
17	фланец	4	36	ротор	1
18	прокладка	4	37	гайка М12 (п.р.)	1
19	винт М5х12	6			

Рис. 2

## МЕРЫ БЕЗОПАСНОСТИ

Безопасная работа изделия возможна только после внимательного изучения потребителем настоящей Инструкции перед проведением работ.

**Запрещается** эксплуатация изделия:

1. Во взрывоопасных помещениях или помещениях с химически активной средой.
2. В условиях воздействия капель и брызг, а также на открытых площадках при атмосферных осадках.
3. При несоответствии характеристик электрической сети, имеющейся в месте проведения работ, следующим значениям: напряжению 220В  $\pm$ 10% переменного тока с частотой 50 Гц. Электрическая сеть должна иметь защитное заземление.
4. При неисправной электропроводке или электрической розетке, а так же если они рассчитаны на ток менее 6,3А. Розетка должна иметь контакты заземления с подключенным защитным заземлением.
5. С электропроводкой, не имеющей токовой защиты (автомат с номиналом 6,3А) и защиты от тока утечки (УЗО) с номинальным током 30 мА.
6. При возникновении во время работы хотя бы одной из следующих неисправностей:
  - Повреждение электрического кабеля или его вилки;
  - Появление дыма или запаха, характерного для горящей изоляции;
  - Повреждения (трещины) в корпусе изделия, защитных кожухах или защитных щитках.

**Для предотвращения опасности поражения электрическим током, травмы, пожара или поломки инструмента всегда нужно принимать во внимание следующее.**

1. Учитывайте влияние окружающей среды:
  - Не подвергайте изделие воздействию атмосферных осадков;
  - Не пользуйтесь изделием для обработки сырых материалов;
  - Не пользуйтесь изделием поблизости от легковоспламеняющихся жидкостей и газов;
  - Позаботьтесь о хорошем освещении.
2. Избегайте физического контакта с заземленными объектами (металлическими трубами, батареями и т.д.).
3. Не позволяйте посторонним людям и животным приближаться к месту работы.
4. При работах связанных с образованием пыли пользуйтесь пылеуловителями, особенно в закрытых помещениях.
5. При работе в помещениях с повышенной концентрацией пыли или мелких опилок, особенно при работе с металлами, для предотвращения электрического пробоя необходимо использовать устройства токовой защиты.
6. Не подвергайте изделие перегрузкам:
  - Используйте его строго по назначению;
  - Используйте только рекомендованный и исправный сменный инструмент (заточной круг). Неисправный сменный инструмент - это имеющий трещину, выбоину или раковину, сношенный более чем на половину или искривленный (приводящий к биению) круг;
  - Исключите при работе падение оборотов или остановку двигателя вследствие чрезмерной подачи.
7. **При заклинивании немедленно выключите изделие!**
7. Правильно обращайтесь с электрическим кабелем изделия:
  - Для отключения изделия от сети беритесь за его вилку, а не за кабель;
  - Защищайте кабель от перегрева, масла, а также от острых граней и движущегося инструмента;
  - Если кабель поврежден в процессе работы, то, не касаясь его, выньте вилку из розетки и замените электрический кабель.
8. **Запрещено** использование электрических сетевых удлинителей.
9. Избегайте непреднамеренного включения - следите за тем, чтобы при подключении к сети изделие было выключено.
10. Носите подходящую одежду и используйте защитные средства (защитные очки, пылезащитная маска, наушники и т. д.).
11. Содержите в порядке рабочее место. Прежде чем включить изделие, проверьте, не забыли ли Вы убрать из зоны работы ключи, отвертки и другой вспомогательный инструмент.

12. Всегда будьте внимательны:

- Используйте защитные аксессуары изделия;
- Не отвлекайтесь во время работы, выполняйте ее вдумчиво;
- Старайтесь работать в устойчивом положении, постоянно сохраняя равновесие, причем круги и обрабатываемая поверхность должны находиться в поле Вашего зрения;
- Начинать работу только после набора оборотов двигателем;
- Осторожно следует подводить и отводить инструмент к уже начатому резу, не допуская его заклинивания или падения оборотов двигателя из-за чрезмерной подачи.

13. Замену заточных кругов, установку или регулировку опорных пластин и защитных щитков производите только после остановки двигателя и отключения изделия от сети.

14. По окончании работ или во время перерыва отключайте изделие от сети.

## ПОДГОТОВКА К РАБОТЕ

### Внимание!

- Используйте изделие и аксессуары в соответствии с настоящей Инструкцией и в целях, для которых они предназначены.
- Использование изделия для других операций и в иных целях, чрезмерная перегрузка или непрерывная работа свыше 20 минут может привести к его выходу из строя.
- Ознакомьтесь с разделом **МЕРЫ БЕЗОПАСНОСТИ** и выполняйте изложенные в нем требования.
- Перед проведением работ по подготовке машины к использованию проверьте, что она отключена от электросети.

### Установка и регулировка опорной пластины

1. Установите опорную пластину **6** (см. рис.1) на защитный кожух и закрепите ее с помощью крепежа, входящего в комплект поставки.
2. Отрегулируйте зазор между опорной пластиной и заточным кругом, который должен быть равен 1,0-2,0мм.
3. Окончательно затяните гайку **7**.

### Установка и регулировка защитного щитка

1. Установите защитный щиток **5** (см. рис.1) с кронштейном **4** на защитный кожух и закрепите кронштейн винтом с гайкой **9**.
2. Отрегулируйте зазор между кронштейном и заточным кругом, который должен быть равен 1,0-2,0мм.
3. Окончательно затяните гайку **9**.

### Замена заточного круга

1. Снимите защитный кожух **3** (см. рис.1).
2. Торцевым ключом отверните гайку **11**. **Внимание!** Гайка правого круга имеет правую резьбу, а левого - левую резьбу.
3. Снимите вогнутую шайбу **12**, заточной круг **2** и внутреннюю вогнутую шайбу **13**.
4. Очистите снятые детали и шпindel от пыли и грязи.
5. Установите шайбу **13** вогнутой стороной к заточному кругу и новый заточной круг. Установите шайбу **12** вогнутой стороной к заточному кругу.
6. Установите и рукой затяните гайку **11**. Вращая круг вручную, убедитесь, что нет эксцентриситета и боя. Окончательно, но, не перетягивая, затяните гайку.
7. Установите защитный кожух **3**, защитный щиток **5** и опорную пластину **6**.
8. Отрегулируйте положение защитного щитка и опорной пластины.

### Включение/выключение

Для включения машины переведите выключатель **1** (см. рис.1) в положение "I", а для выключения в положение "O".

### Первое включение

1. Распакуйте изделие и произведите внешний осмотр комплекта поставки на предмет отсутствия внешних механических повреждений. Особое внимание следует обратить на заточные круги.
2. **Внимание!** Если при транспортировке температура окружающей среды была ниже +10°C, перед дальнейшими операциями необходимо выдержать изделие в помещении с температурой от +5 до +35°C и относительной влажностью не выше 80% не менее четырех часов. В случае образования конденсата на узлах и деталях изделия, его эксплуатация или дальнейшая подготовка к работе **запрещена** вплоть до полного высыхания конденсата.
3. Установите опорные пластины, защитные щитки и отрегулируйте их положение. При предпродажной проверке выполнение данного пункта необязательно.

4. Проверьте и надежно закрепите защитные кожухи.
5. Включите машину и дайте ей поработать без нагрузки около трех минут.
6. Проверьте функционирование выключателя.
7. Если проверка прошла успешно, то закрепите машину к верстаку болтами с использованием отверстий 8 (см. рис. 1). Если верстак металлический, то с целью электрической, вибрационной и шумоизоляции необходимо установить деревянную прокладку. Теперь можете приступать к работе.
8. Если при проверке обнаружены проблемы, то обратитесь за консультацией в торгующую организацию или Сервисный центр.

### РЕКОМЕНДАЦИИ ПО РАБОТЕ

1. Внимательно ознакомьтесь с разделами **МЕРЫ БЕЗОПАСНОСТИ, ПОДГОТОВКА К РАБОТЕ** и выполняйте изложенные в них требования.
2. Перед началом работы проверьте функционирование машины.
  - Произведите внешний осмотр изделия на предмет отсутствия внешних механических повреждений. Особое внимание следует обратить на заточные круги.
  - Установите опорные пластины и защитные щитки если они не стоят.
  - Проверьте, что защитные кожухи, опорные пластины и защитные щитки надежно и правильно закреплены. При необходимости произведите их регулировку. **Внимание! Эксплуатация машины без этих защитных аксессуаров запрещена!**
  - Проверьте работу машины в течение 10 сек. на холостом ходу.
3. **Помните:**
  - Изделие рассчитано на эксплуатацию при температуре окружающей среды от +5 до +35°C.
  - Каждый раз перед подключением машины к электропитанию проверяйте, что выключатель находится в выключенном положении "0".
  - Продолжительность непрерывной работы машины не должна превышать 20 минут с последующим перерывом не менее двадцати минут.
  - Суммарная продолжительность работы изделия составляет 60 часов в год, после чего требуется провести профилактический осмотр и смазку в Сервисном центре.
  - **Запрещается** прикладывать к заточному кругу радиальные (боковые) усилия. Заточной круг - хрупкий элемент машины!
4. Не прикладывайте к заточному кругу во время работы большого усилия, т.к. при этом обороты двигателя и, следовательно, производительность падают, а также появляется угроза вывести из строя двигатель. Кроме того, это приводит к быстрому снашиванию, а также появлению выбоин и канавок на заточном круге, который является расходным материалом.
5. Избегайте засорения (засаливания) заточного круга мягкими материалами, такими как медь, свинец и т.д.
6. Избегайте перегрева обрабатываемых вещей. Рекомендуется охлаждать их в воде.
7. Следите за температурой корпуса машины в районе двигателя, которая не должна превышать 50°C. При перегреве дайте поработать изделию на холостых оборотах 30 - 60 секунд и выключите его для остывания.

### ХРАНИЕНИЕ И УХОД

#### Уход

Включает в себя очистку изделия от пыли и грязи.

Через каждые 60 часов эксплуатации изделия, требуется провести его профилактический осмотр и замену смазки в Сервисном центре.

При попадании масла корпус изделия необходимо протереть уайт-спиритом.

#### Хранение

Хранить изделие следует в помещении с нормальной влажностью (не выше 80%) при температуре не ниже +5°C.

### ЗАЩИТА ОКРУЖАЮЩЕЙ СРЕДЫ

Когда изделие, дополнительные принадлежности и упаковка придут в негодность, примите меры по экологически чистой их утилизации.

**Не сжигать!**

## ГАРАНТИЙНЫЕ УСЛОВИЯ

1. При покупке изделия требуйте проверки его комплектности и исправности в Вашем присутствии, Инструкцию по эксплуатации на русском языке и правильно заполненный Гарантийный талон с указанием в нем даты продажи, печати (штампа) торгующей организации, подписи продавца. Пожалуйста, не забывайте поставить свою подпись в Гарантийном талоне. При отсутствии у Вас правильно заполненного Гарантийного талона мы будем вынуждены отклонить Ваши претензии к качеству данного изделия.

2. Во избежание недоразумений убедительно просим Вас перед началом работы с изделием внимательно ознакомиться с Инструкцией по эксплуатации, со всеми ее разделами.

3. Правовой основой настоящих гарантийных условий является действующее законодательство и, в частности, Закон РФ от 7 февраля 1992г. № 2300-1 "О защите прав потребителей" (со всеми изменениями).

4. Срок службы изделия составляет 3 года с момента его приобретения.

5. Наши гарантийные обязательства распространяются только на неисправности, выявленные в течение гарантийного срока, равного одному году с момента приобретения, и обусловленные производственными, технологическими или конструктивными дефектами, допущенными по вине изготовителя.

6. Гарантийные обязательства прерываются **немедленно** в случае несанкционированного изменения в конструкции изделия.

**7. Гарантийные обязательства не распространяются на:**

7.1. Неисправности изделия, возникшие в результате:

- Несоблюдения потребителем предписаний Инструкции по эксплуатации;
- Механического повреждения, вызванного внешними или любыми иными воздействиями;
- Использования изделия в профессиональных или коммерческих целях и объемах;
- Использования изделия не по назначению;
- Стихийного бедствия;
- Неблагоприятных атмосферных и иных внешних воздействий на изделие, таких как дождь, снег, повышенная влажность, нагрев, агрессивные среды;
- Несоответствия параметров электропитания требованиям Инструкции по эксплуатации;
- Использования аксессуаров, расходных материалов и запчастей, не рекомендованных или не одобренных изготовителем;
- Попадания внутрь изделия или засорения вентиляционных прорезей большим количеством пыли, опилок, стружки и т. п. отходов или посторонних предметов.

7.2. Изделия, подвергшиеся вскрытию или ремонту неуполномоченными лицами.

7.3. Принадлежности и запасные части, вышедшие из строя вследствие естественного износа, такие как угольные щетки, шестерни, ремни, насадки, шлифовальные и полировальные диски, полировальные чехлы, аккумуляторные и обычные батареи, другие расходные материалы.

7.4. Неисправности, возникшие вследствие ненадлежащего обращения или хранения изделия:

- Наличие ржавчины на металлических элементах изделия;
- Наличие окислов на коллекторе;
- Механические повреждения кабеля электропитания и деформация вилки кабеля из-за низкого качества электрической розетки или проводки;
- Сколы, царапины, сильные потертости корпуса;
- Неисправности, возникшие в результате перегрузки изделия, что привело к выходу из строя электродвигателя или других узлов и деталей.

**К безусловным признакам перегрузки относятся:**

- Деформация или оплавление пластмассовых деталей и узлов изделия;
- Появление окалины на коллекторе и угольных щетках;
- Одновременный выход из строя ротора и статора электродвигателя;
- Деформация или обугливание изоляции проводов.

Техническое освидетельствование изделия на предмет установления гарантийного случая производится только в уполномоченных на это Сервисных центрах.