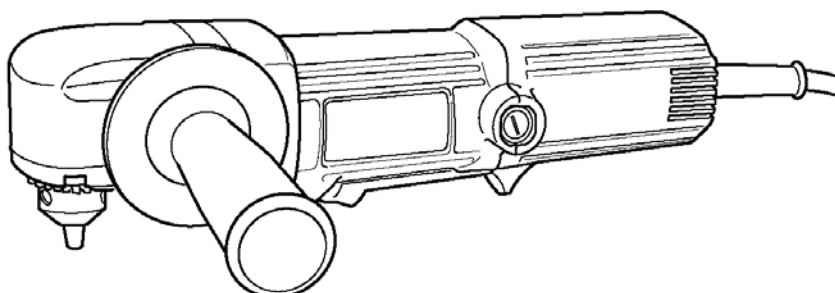


HITACHI

Дрель угловая

D10YB

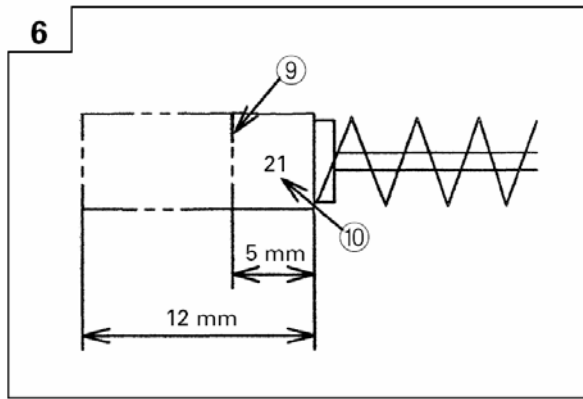
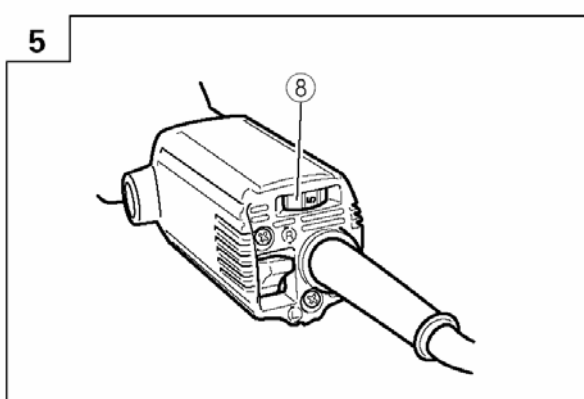
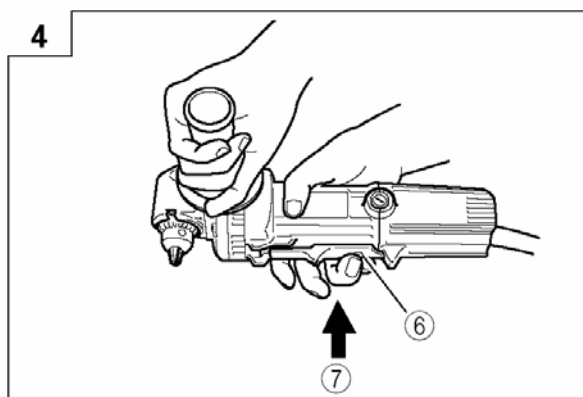
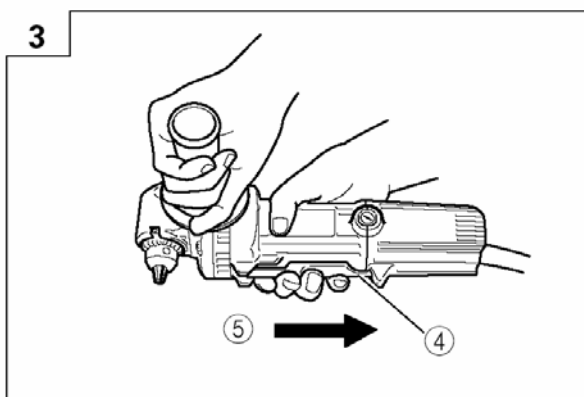
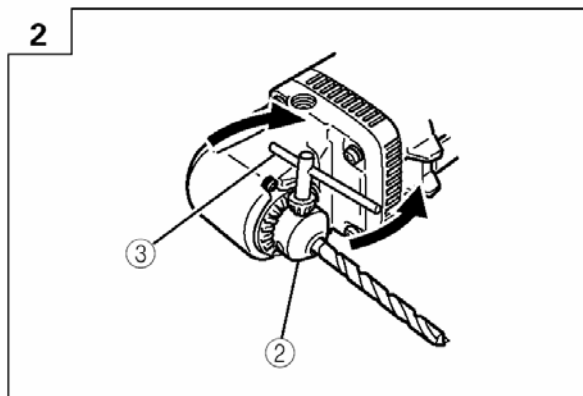
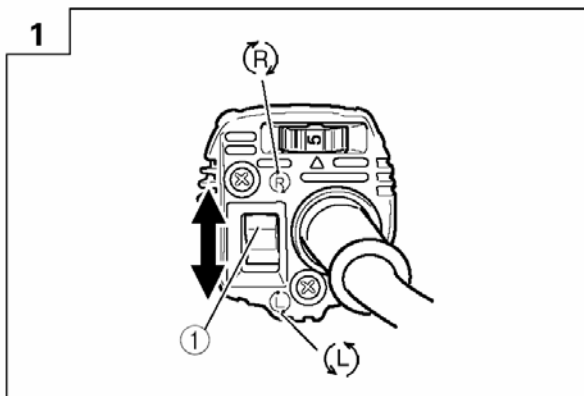


Внимательно прочтите данную инструкцию по эксплуатации прежде чем пользоваться инструментом



Инструкция по эксплуатации

HITACHI Power Tools NL B.V.
Представительство в Москве
Тел.: (095) 775-2182
Факс: (095) 775-2183
E-mail: marketing@hitachi-pt.ru



1. рычаг реверсионного выключателя
2. сверильный патрон
3. ключ для сверильного патрона
4. рычаг выключателя
5. включение
6. выпуклость на поверхности рычага выключателя
7. выключение
8. шкала
9. граница износа
10. № угольных щеток

ОБЩИЕ ПРАВИЛА ПО ТЕХНИКЕ БЕЗОПАСНОСТИ

Предупреждение. Перед использованием электроинструментов должны быть предприняты все необходимые меры предосторожности для того, чтобы уменьшить степень риска возгорания, удара электрическим током и снизить вероятность повреждения корпуса инструмента. Эти меры предосторожности включают в себя нижеперечисленные пункты.

Внимательно прочтите все указания, прежде чем Вы попытаетесь использовать инструмент, и сохраните их. Для безопасного использования:

1. Поддерживайте чистоту и порядок на рабочем месте. Любая помеха на рабочем месте или на рабочем столе может стать причиной травмы.

2. Принимайте во внимание окружающую рабочую обстановку. Не работайте с электроинструментом под дождем. Не используйте электроинструмент в помещениях с повышенной влажностью. Поддерживайте хорошее освещение на рабочем месте. Не работайте инструментом при наличии рядом легковоспламеняющихся жидкостей или газов.

3. Остерегайтесь удара электрическим током. Не касайтесь заземленных поверхностей. Например, трубопроводов, радиаторов, кухонных плит, корпусов холодильников.

4. Во время работы с инструментом не разрешайте детям находиться поблизости. Не позволяйте посторонним дотрагиваться до инструмента или удлинителя. Посторонние лица не должны находиться на рабочей площадке.

5. Закончив работу, сдавайте инструмент на хранение. Место для хранения инструмента должно быть сухим, высоко расположенным или запирается на замок. Дети не должны иметь возможности самостоятельно добраться до инструмента.

6. Не вмешивайтесь в работу машины, прикладывая излишнюю силу. Работа выполняется лучше и безопасней, если инструмент эксплуатируется с штатной скоростью.

7. Правильно выбирайте инструмент для каждой конкретной работы. Не пытайтесь сделать маломощным инструментом работу, которая предназначена для высокомоощного инструмента. Не используйте инструмент в целях, для которых он не предназначен. Например, не пользуйтесь циркулярной пилой для обрезания веток деревьев или резки бревен.

8. Обратите внимание на выбор рабочей одежды. Не надевайте просторную одежду или драгоценности, т.к. они могут быть захвачены движущимися частями инструмента. На время работы вне помещений рекомендуется надевать резиновые перчатки и ботинки с нескользкой подошвой. Уложите длинные волосы под головным убором.

9. Пользуйтесь защитными очками. Одевайте маску для лица или маску против пыли, если при резке материала выделяется пыль.

10. Используйте оборудование для отвода пыли и грязи. Убедитесь, что Вы используете правильные устройства для присоединения подобного оборудования.

11. Не допускайте порчи электрошнура. Никогда не переносите инструмент, держа его за шнур. Не дергайте за шнур с целью вынуть вилку из розетки. Оберегайте шнур от воздействия нагрева, смазочных материалов и предметов с острыми краями.

12. Перед началом работы закрепите обрабатываемую деталь в тисках. Это безопасней, чем держать заготовку в руке, а также освобождает обе руки для работы с инструментом.

13. Будьте начеку. Постоянно имейте хорошую точку опоры и не теряйте равновесия.

14. Внимательно относитесь к техническому обслуживанию инструмента и его ремонту. Для достижения лучших рабочих характеристик и обеспечения большей безопасности при работе осторожно обращайтесь с инструментом и содержите его в чистоте. При смазке и замене аксессуаров следуйте указаниям в соответствующих инструкциях. Периодически осматривайте электрошнур инструмента и в случае его повреждения отремонтируйте его в уполномоченном сервисном центре. Периодически осматривайте удлинители и в случае повреждения производите их замену. Рукоятки инструмента должны быть сухими и чистыми, не пачкайте их смазочными материалами.

15. Выньте вилку электрошнура из розетки, если инструмент не используется, перед началом техобслуживания, а также перед заменой аксессуаров (ножей, сверл, фрез).

16. Выньте все регулировочные и гаечные ключи. Возьмите себе за правило, перед тем как включить инструмент, проверять все ли ключи вынуты из него.

17. Избегайте неожиданного запуска двигателя. Не переносите подключенный к электросети инструмент, держа палец на переключателе. Перед тем как вставить штепсель в розетку убедитесь, что переключатель находится в положении "Выкл."

18. Работая вне помещения, пользуйтесь удлинителями. В этом случае используйте только те удлинители, что предназначены для работы на улице. Они имеют соответствующую маркировку.

19. Будьте бдительны. Следите за тем, что вы делаете. Придерживайтесь здравого смысла. Если вы устали, не работайте с инструментом.

20. Проверяйте поврежденные детали. Прежде чем продолжить эксплуатацию инструмента, следует тщательно проверить защитный кожух или целую деталь, которые имеют повреждения с целью установить, что они в рабочем состоянии и выполняют предназначенную им функцию. Проверьте юстировку и крепление движущихся деталей, исправность деталей, правильность сборки и любые другие параметры что могут повлиять на их работу. Защитный кожух или другую деталь, которые повреждены, необходимо как следует отремонтировать или заменить в уполномоченном сервисном центре, если иное не указано в инструкции по эксплуатации. Неисправные переключатели замените в уполномоченном сервисном центре. Не работайте с инструментом с неисправным переключателем "Вкл.\ Выкл."

21. Внимание. С целью избежания травмы используйте только те аксессуары или устройства, что указаны в этих инструкциях по эксплуатации или в каталоге фирмы HITACHI.

22. Ремонт должен осуществляться только в уполномоченном сервисном центре с использованием только оригинальных запасных частей HITACHI. В противном случае возможно нанесение серьезного вреда здоровью пользователя.

ТЕХНИКА БЕЗОПАСНОСТИ ПРИ ЭКСПЛУАТАЦИИ УГЛОВОЙ ДРЕЛИ

1. Крепко удерживайте инструмент и боковую рукоятку обеими руками.

2. Никогда не одевайте перчатки из хлопка, шерсти и других материалов во время работы, так как они могут попасть в движущиеся части инструмента.

3. Прежде чем сверлить в стене, в полу или в потолке необходимо убедиться, что в месте сверления не проложен электрический кабель.

ТЕХНИЧЕСКИЕ ХАРАКТЕРИСТИКИ

	<i>D10YB</i>
Напряжение	220В~
Потребляемая мощность	500 Вт
Диаметр сверления	Сталь – 10 мм Дерево – 22 мм
Число оборотов холостого хода	500 – 2300 об/ мин.
Вес (без шнура и боковой рукоятки)	1.5 кг

СТАНДАРТНЫЕ АКСЕССУАРЫ

1.Ключ	1
2.Боковая рукоятка	1

Набор стандартных аксессуаров может быть без предупреждения изменён.

ОБЛАСТЬ ПРИМЕНЕНИЯ

- Сверление отверстий в металле, дереве и пластиковых материалах.

ПОДГОТОВКА К ЭКСПЛУАТАЦИИ

1. Источник электропитания.

Проследите за тем, чтобы используемый источник электропитания соответствовал требованиям к источнику электропитания, указанным на типовой табличке изделия.

2. Переключатель "Вкл./ Выкл."

Убедитесь в том, что переключатель находится в положении "Выкл.". Если вы вставляете штепсель в розетку, а переключатель находится в положении "Вкл.", инструмент немедленно заработает, что может стать причиной серьёзной травмы.

3. Удлинитель.

Когда рабочая площадка удалена от источника электропитания, пользуйтесь удлинителем. Удлинитель должен иметь требуемую площадь поперечного сечения и обеспечивать работу инструмента заданной мощности. Разматывайте удлинитель только на реально необходимую для данного конкретного применения длину.

4. Проверка направления вращения сверла (рис. 1).

Сверло вращается вправо (вид сзади), если рычаг установлен на «R», если же рычаг установлен на «L», сверло вращается влево.

ПРЕДОСТЕРЕЖЕНИЕ.

Никогда не меняйте направление вращения сверла в процессе работы. Установите выключатель на «OFF» (выкл.), прежде чем изменить направление вращения, в противном случае это может привести к поломке мотора.

5. Установка сверла (рис.2).

Установите сверло в сверлильный патрон и закрепите его с помощью ключа для сверлильного патрона. В каждое из трех отверстий, имеющихся на сверлильном патроне, поочередно установите ключ и затяните его для закрепления сверла. Никогда не затягивайте ключ только в одном отверстии. Для удаления сверла совольдите сверлильный патрон при помощи ключа.

6. Выбор необходимого сверла.

(1) Используйте обычное сверло по металлу для сверления в металле или пластмассах. Размеры от 1,5 мм до максимальной ширины сверлильного патрона.

(2) Используйте обычное сверло по дереву для сверления по дереву. Для сверления в дереве 6,5 мм отверстий или еще меньших используйте сверло по металлу.

7. Установка боковой рукоятки.

Прикрутите боковую рукоятку к корпусу инструмента.

ЭКСПЛУАТАЦИЯ УГЛОВОЙ ДРЕЛИ

1.Указания по включению и выключению.

(1) Включение

Рычаг выключателя оттяните назад, как показано на рис.3. Если оттянуть рычаг назад до конца, инструмент включается и выключатель фиксируется в таком положении.

(2) Выключение

Нажмите на выпуклость на поверхности рычага, как показано на рис. 4. Тогда фиксатор ослабляется и рычаг, благодаря пружине, возвращается в исходную позицию. В этом случае инструмент выключается.

ВНИМАНИЕ:

Перед подсоединением штекера к сети убедитесь, что выключатель находится в выключенном положении, иначе произойдет непроизвольное включение инструмента, что может привести к несчастному случаю.

2. Давление на дрель.

Не думайте, что Вы быстрее просверлите отверстия, если будете оказывать сильное давление на дрель во время эксплуатации. Дополнительное давление приведет не только к повреждению сверла, уменьшению производительности, но и сокращению срока службы инструмента.

3. Сверление сквозных отверстий.

При просверливании сквозных отверстий невнимательность к работе инструмента может привести к обламыванию сверла или повреждению корпуса самого инструмента по причине внезапного движения дрели, поэтому всегда удерживайте инструмент обеими руками и будьте готовы к тому, что давление при выходе сверла уменьшается.

4. Установление скорости сверления

Дрель D 10YB снабжена выключателем с электрическим управлением, которое делает возможным бесступенчатое регулирование скорости.

Скорость устанавливается при помощи шкалы, как показано на рис.5. Если шкала установлена на «1», скорость вращения минимальна (500/мин). Если шкала установлена на «5», скорость вращения максимальна (2300/мин). Устанавливайте скорость, подходящую для обрабатываемого материала.

ПРИМЕЧАНИЕ:

Если шкала установлена на «1», вращение может не последовать по причине недостаточного электоснабжения.

ТЕХНИЧЕСКОЕ ОБСЛУЖИВАНИЕ И ПРОВЕРКА

1. Проверка сверла.

Использование тупого и поврежденного сверла приводит к снижению производительности инструмента и к перегрузке двигателя. Поэтому всегда следите за тем, чтобы сверло было острым и заменяйте его по мере необходимости.

2. Проверка установленных винтов.

Регулярно проверяйте все установленные на инструменте винты, следите за тем, чтобы они были как следует затянуты. Немедленно затяните винт, который окажется ослабленным. Невыполнение этого правила грозит серьезной опасностью.

3. Техническое обслуживание двигателя.

Обмотка двигателя - "сердце" электроинструмента. Проявляйте должное внимание, следя за тем, чтобы

обмотка не была повреждена и/ или залита маслом или водой.

4. Проверка угольных щёток (рис. 7).

В электродвигателе инструмента применяются угольные щётки, которые со временем изнашиваются. Когда щётка приблизится к "пределу износа" или сравняется с ним, могут начаться перебои в работе двигателя. Если двигатель оснащён отключающейся угольной щёткой, он прекратит работу автоматически. Следует всегда содержать угольные щётки в чистоте и следить за тем, чтобы они свободно скользили в пределах щёткодержателей.

5. Замена угольных щёток.

Снимите крышку при помощи торцового ключа и легко удалите угольные щетки.

6. Порядок записей по техобслуживанию

A: пункт №

B: код №

C: количество применений

D: замечания

ВНИМАНИЕ

Ремонт, модификация и проверка электроинструментов HILTI должна проводиться только в авторизованных сервисных центрах HILTI. Данный список принесите в мастерскую вместе с инструментом для проведения ремонта или технического обслуживания.

При использовании или техобслуживании инструмента всегда следите за выполнением всех правил и норм безопасности.

ЗАМЕЧАНИЕ

Фирма HILTI непрерывно работает над усовершенствованием своих изделий, поэтому мы сохраняем за собой право на внесение изменений в технические характеристики, упомянутые в данной инструкции по эксплуатации, без предупреждения об этом.

ПРИМЕЧАНИЕ

На основании постоянных программ исследования и развития, HILTI оставляют за собой право на изменение указанных здесь технических данных без предварительного уведомления.

ИНФОРМАЦИЯ, КАСАЮЩАЯСЯ СОЗДАВАЕМОГО ШУМА И ВИБРАЦИИ

Измеряемые величины были определены в соответствии с EN50144.

Типичный средневзвешенный уровень звукового давления: 78 дБ(А).

Типичное значение вибрации: 2,5 м/с².