

# HITACHI

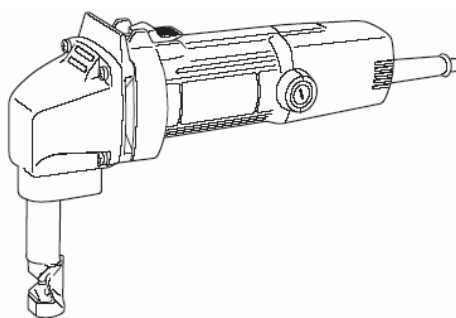
---

## Вырубные ножницы по металлу

---

### CN16SA

---

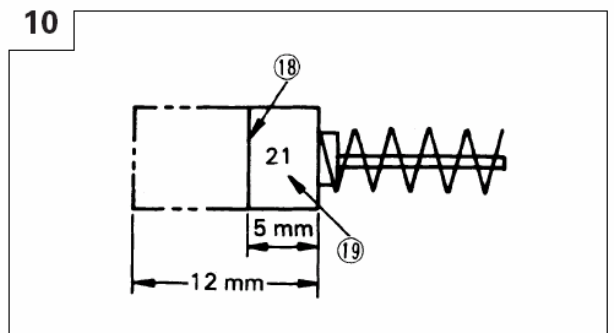
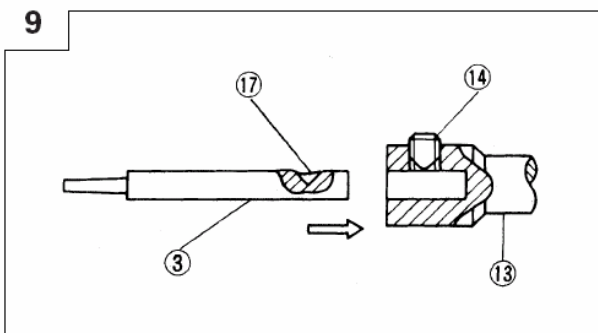
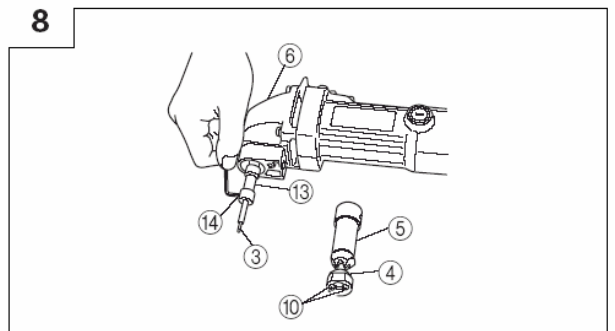
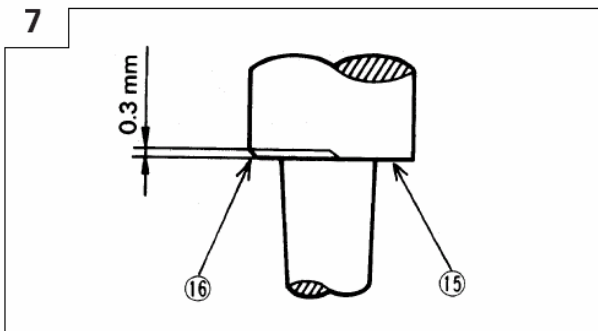
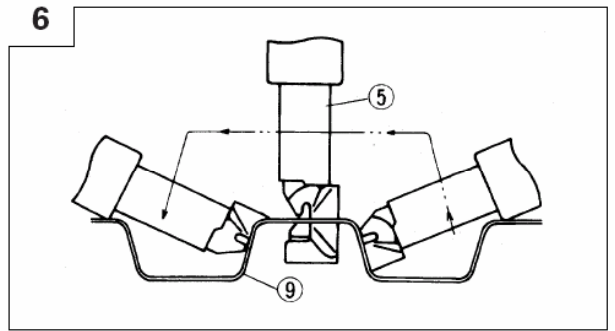
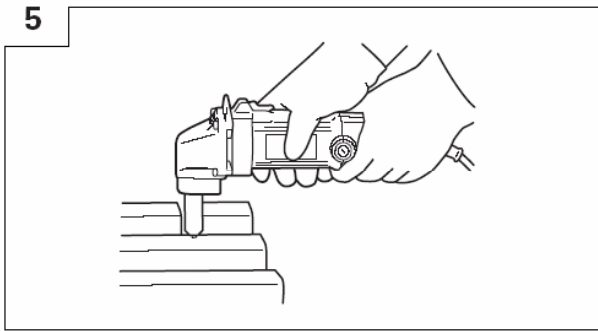
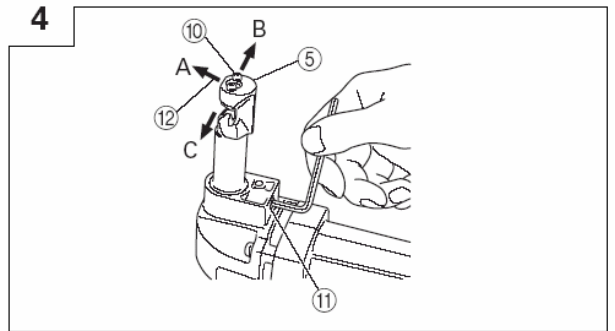
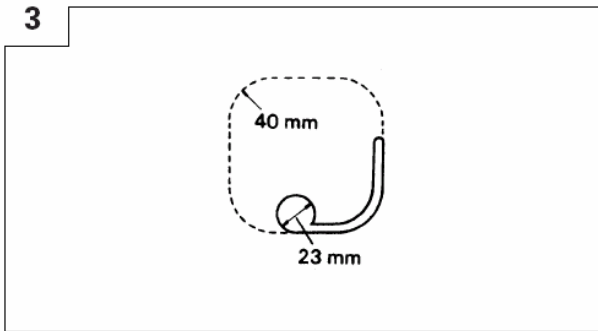
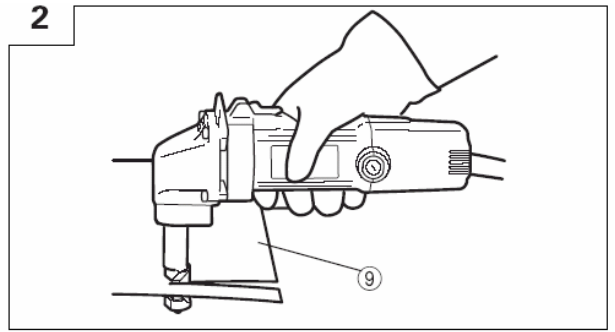
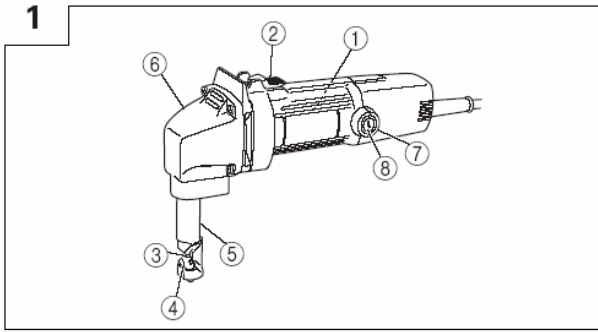


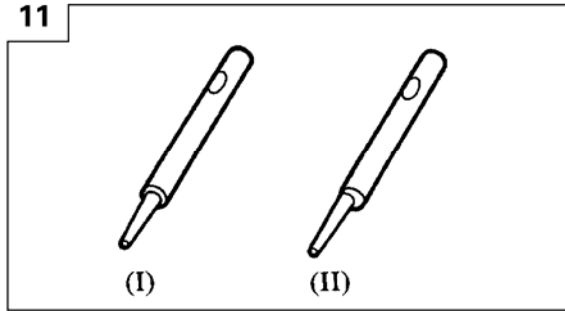
Внимательно прочтите данную инструкцию по эксплуатации прежде чем пользоваться инструментом



### Инструкция по эксплуатации

HITACHI Power Tools NL B.V.  
Представительство в Москве  
Тел.: (095) 775-2182  
Факс: (095) 775-2183  
E-mail: [marketing@hitachi-pt.ru](mailto:marketing@hitachi-pt.ru)





### ОБЩИЕ ПРАВИЛА ПО ТЕХНИКЕ БЕЗОПАСНОСТИ.

1. Поддерживайте чистоту и порядок на рабочем месте. Любая помеха на рабочем месте или на рабочем столе может стать причиной травмы.
2. Принимайте во внимание окружающую рабочую обстановку. Не работайте с электроинструментом под дождем. Не используйте электроинструмент в помещениях с повышенной влажностью. Поддерживайте хорошее освещение на рабочем месте. Не работайте инструментом при наличии рядом легковоспламеняющихся жидкостей или газов. Во время работы с электроинструментом, а также при его включении и выключении появляются искры. Никогда не пользуйтесь электроинструментом на рабочих площадках, где хранятся лак, краска, бензин, растворитель, газولين, газы, клейкие вещества и другие горючие или взрывчатые материалы.
3. Остерегайтесь удара электрическим током. Не касайтесь заземленных предметов. Например, трубопроводов, радиаторов, кухонных плит, корпусов холодильников.
4. Во время работы с инструментом не разрешайте детям находиться поблизости. Не позволяйте посторонним дотрагиваться до инструмента или удлинителя. Посторонние лица не должны находиться на рабочей площадке.
5. Закончив работу, сдавайте инструмент на хранение. Место для хранения инструмента должно быть сухим, высоко расположенным или запирается на замок. Дети не должны иметь возможности самостоятельно добраться до инструмента.
6. Не вмешивайтесь в работу машины, прикладывая излишнюю силу. Работа выполняется лучше и безопасней, если инструмент эксплуатируется с штатной скоростью.
7. Правильно выбирайте инструмент для каждой конкретной работы. Не пытайтесь сделать маломощным инструментом работу, которая предназначена для высокомощного инструмента. Не используйте инструмент в целях, для которых он не предназначен. Например, не пользуйтесь циркулярной пилой для обрезания веток деревьев или резки бревен.
8. Обратите внимание на выбор рабочей одежды. Не надевайте просторную одежду или драгоценности, т.к. они могут быть захвачены движущимися частями инструмента. На время работы вне помещений рекомендуется надевать резиновые перчатки и ботинки с нескользкой подошвой. Уложите длинные волосы под головным убором.
9. Пользуйтесь защитными очками. Одевайте маску для лица или маску против пыли, если при резке рабочего материала выделяется пыль.
10. Не допускайте порчи электрошнура. Никогда не переносите инструмент, держа его за шнур. Не дергайте за шнур с целью вынуть вилку из розетки. Оберегайте шнур от нагрева, воздействия смазочных материалов и предметов с острыми краями.
11. Перед началом работы закрепите обрабатываемую деталь в тисках. Это безопасней, чем держать заготовку

в руке и освобождает обе руки для работы с инструментом.

12. Будьте начеку. Постоянно имейте хорошую точку опоры и не теряйте равновесия.

13. Внимательно относитесь к техническому обслуживанию инструмента и его ремонту. Для достижения лучших результатов и обеспечения большей безопасности при работе содержите инструмент хорошо заточенным и в чистоте. При смазке и замене аксессуаров следуйте указаниям в соответствующих инструкциях. Периодически осматривайте электрошнур инструмента и в случае повреждения отремонтируйте его в уполномоченном сервисном центре. Периодически осматривайте удлинители, в случае повреждения производите их замену. Рукоятки инструмента должны быть сухими и чистыми, не пачкайте их смазочными материалами.

14. Выньте вилку электрошнура из розетки, если инструмент не используется, перед началом техобслуживания, а также перед заменой аксессуаров (ножей, свёрл, фрез и т. д.).

15. Выньте все регулировочные и гаечные ключи. Возьмите себе за правило, перед тем как включить инструмент, проверять все ли ключи из него вынуты.

16. Избегайте неожиданного включения инструмента. Не носите подключенный к электросети инструмент, держа палец на переключателе. Перед тем как вставить штепсель в розетку убедитесь, что переключатель находится в положении "Выкл."

16. Работая вне помещения, пользуйтесь удлинителями. Удлинители должны быть специально предназначены для работы на улице. Они имеют соответствующую маркировку.

17. Будьте бдительны. Следите за тем, что вы делаете. Придерживайтесь здравого смысла. Если вы устали, не работайте с инструментом.

18. Проверяйте поврежденные детали. Прежде чем продолжить эксплуатацию инструмента, следует тщательно проверить защитный кожух или иные детали, которые имеют повреждения, с целью установить, что они в рабочем состоянии и выполняют предназначенную им функцию. Проверьте юстировку и сцепление движущихся деталей, исправность деталей, правильность сборки и любые другие параметры, которые могут повлиять на их работу. Защитный кожух или другую деталь, которые повреждены, необходимо как следует отремонтировать или заменить в уполномоченном сервисном центре, если иное не указано в инструкции по эксплуатации. Неисправные переключатели замените в уполномоченном сервисном центре. Не работайте с инструментом с неисправным переключателем "Вкл.\ Выкл."

19. Области применения электроинструментов указаны в данных инструкциях по эксплуатации. Используйте электроинструменты по назначению.

20. С целью избежания травмы используйте только те аксессуары или устройства, которые указаны в этих инструкциях по эксплуатации или в каталоге фирмы "HITACHI".

21. Ремонт должен осуществляться только в уполномоченном сервисном центре. Фирма-изготовитель не несёт ответственности за любые повреждения или полученные травмы, ставшие следствием ремонта, выполненного неуполномоченными лицами, или неправильного обращения с инструментом.
23. Для обеспечения заданной эксплуатационной работоспособности электроинструмента не снимайте установленные корпуса и не откручивайте винты.
24. Не касайтесь подвижных деталей или аксессуаров, если инструмент не отключен от источника электропитания.
25. Эксплуатируйте ваш инструмент, не достигая максимальной потребляемой мощности, значение которой указано на шильдике. Иначе можно испортить заготовку при доводке и снизить производительность работы из-за перегрузки двигателя.
26. При протирке пластмассовых деталей инструмента не используйте растворители. Такие растворители как газолин, бензин, тетрахлорид углерода, спирт, аммиак и масло, содержащие хлорноватые добавки могут повредить пластмассовые детали инструмента, стать причиной появления трещин.

Протирайте пластмассовые детали кусочком мягкой ткани, слегка смоченным в мыльной воде.

27. Используйте только оригинальные запасные детали фирмы "HITACHI".

28. Разбирайте инструмент только в случае необходимости замены угольных щёток. Подробный сборочный чертёж инструмента, приведённый в данной инструкции по эксплуатации, используется для технического обслуживания и ремонта, осуществляемых уполномоченными сервисными центрами

#### **ТЕХНИКА БЕЗОПАСНОСТИ ПРИ ЭКСПЛУАТАЦИИ ВЫСЕЧНЫХ НОЖНИЦ.**

1. Остерегайтесь острых краёв разрезаемого материала. Край листа, разрезанного высечными ножницами, очень острый. Будьте осторожны, не получите травму.
2. Попадание стружки внутрь инструмента приведёт к проблемам при эксплуатации ножниц или станет причиной несчастного случая. Не кладите инструмент на стружку.
3. Только что нарезанная стружка имеет высокую температуру. Не трогайте её голыми руками.
4. Оберегайте электрошнур. Следите за тем, чтобы он не перетёрся или не был порезан острым краем разрезаемого листа.

#### **ТЕХНИЧЕСКИЕ ХАРАКТЕРИСТИКИ.**

Напряжение (зависит от страны) *		220В~
Потребляемая мощность		400 Вт *
Максимальная разрезаемая толщина	Лист из мягкой стали (400 Н/мм <sup>2</sup> )	1,6 мм
	Лист из нержавеющей стали (600 Н/мм <sup>2</sup> )	1,2 мм
	Лист из алюминия (200 Н/мм <sup>2</sup> )	2,3 мм
Частота ходов (холостой ход)		2300/мин.
Минимальный радиус резки		40 мм
Ширина дорожки		5 мм
Вес (без шнура)		1,6 кг

#### **СТАНДАРТНЫЕ АКСЕССУАРЫ.**

1. Ключ торцевой для внутреннего шестигранника ..... 2

Набор стандартных аксессуаров может быть без предупреждения изменён.

#### **ОБЛАСТЬ ПРИМЕНЕНИЯ.**

Резка и внутренние вырезы в листах из мягкой стали, нержавеющей стали, в медных и алюминиевых листах, гофрированных и трапециевидных листах.

#### **ПОДГОТОВКА К ЭКСПЛУАТАЦИИ.**

##### **1. Источник электропитания.**

Проследите за тем, чтобы используемый источник электропитания соответствовал требованиям к источнику электропитания, указанным на шильдике изделия.

##### **2. Переключатель "Вкл./Выкл."**

Убедитесь в том, что переключатель находится в положении "Выкл.". Если Вы вставляете штепсель в розетку, а переключатель находится в положении "Вкл.", инструмент немедленно заработает, что может стать причиной серьёзного несчастного случая.

##### **3. Удлинитель.**

Когда рабочая площадка удалена от источника электропитания, пользуйтесь удлинителем. Удлинитель должен иметь требуемую площадь поперечного сечения и обеспечивать работу инструмента заданной мощности. Разматывайте удлинитель только на реально необходимую для данного конкретного применения длину.

##### **4. Проверка матрицы.**

Проверяйте затяжку установочного винта с головкой под шестигранный торцевой ключ М8, используемого для установки держателя матрицы, мелких крепёжных

винтов М3, используемых для установки матрицы (см. Рис. 4), и установочных винтов с головкой под шестигранный торцевой ключ М5, используемых для установки пуансона (Рис. 8). Проверяйте внимательно, т.к. ослабление любого из этих винтов приведёт не только к ухудшению работы инструмента, но может стать причиной повреждения и самого инструмента.

##### **5. Смазка.**

Перед началом эксплуатации инструмента тщательно смажьте поверхности скольжения вокруг матрицы и пуансона (см. Рис. 1) требуемым количеством индустриального или веретённого масла.

#### **ЭКСПЛУАТАЦИЯ.**

##### **ПРЕДОСТЕРЕЖЕНИЕ.**

- Нельзя резать материал, толщина которого больше чем максимальная разрезаемая толщина, допустимая для данных ножниц. Несоблюдение данного правила может стать причиной повреждения инструмента.
- Нанесение смазочно-охлаждающей жидкости для обработки резанием (веретённое масло, индустриальное масло и т. д.) вдоль линии резки может уменьшить износ пуансона и матрицы. Не допускайте попадания смазочно-охлаждающей жидкости на корпус инструмента, т.к. это может привести к порче покрытия.
- Эксплуатация пуансона формы (I) (см. Рис. 11) позволяет резать в трёх направлениях А, В и С (см. Рис.

4) и эти направления можно менять. Пуансон формы (II) позволяет резать только в направлении В.

### 1. Разрезаемые листы.

Разрезаемые листы материала и ножницы должны быть расположены параллельно друг другу (см. Рис. 2). Во время резки слегка прикладывайте силу к инструменту. При внутренних вырезах делайте отверстие, диаметром 23 мм или больше (см. Рис. 3), и начинайте резку режущей кромкой держателя матрицы.

### 2. Резка гофрированных и трапециевидных листов.

(1) Можно менять направление резки ножницами с шагом в 90° в трёх направлениях (А, В и С) (см. Рис. 4). Для этого ослабьте установочный винт с головкой под шестигранный торцевой ключ М8, используемый для установки держателя матрицы, и разверните держатель в нужную сторону. После чего надёжно затяните установочный винт с головкой под шестигранный торцевой ключ М8. Для работы с трапециевидными

листами установите направление резки в направлении В или С.

(2) Обеими руками, крепко возьмитесь за инструмент (см. Рис. 5), выровняйте его с формой трапециевидного листа, подайте инструмент вперёд до тех пор пока держатель матрицы не достигнет правильного угла наклона (Рис. 6) и осуществите резку материала.

### ЗАМЕНА ПУАНСОНА И МАТРИЦЫ.

#### **ПРЕДОСТЕРЕЖЕНИЕ.**

Перед тем как осуществить замену обязательно выньте вилку электрошнура инструмента из розетки.

#### **1. Срок службы пуансона и матрицы.**

Износ и повреждение режущих кромок пуансона и матрицы может сильно повлиять на качество работы инструмента. При нормальной эксплуатации срок службы пуансона и матрицы приводится в таблице ниже. Обязательно замените пуансон и матрицу при приближении конца срока службы. Пуансон и матрицу следует менять одновременно.

Разрезаемый материал	Длина материала, разрезаемого в течении срока эксплуатации пуансоном и матрицей
Листы из 1.6 мм мягкой стали	300 м
Гофрированные и трапециевидные листы из 1.6 мм мягкой стали	50 м
Листы из 1.2 мм нержавеющей стали	200 м

Когда, согласно данным таблицы, срок эксплуатации пуансона и матрицы подойдёт к концу, пуансон будет иметь абразивный износ как показано на увеличенном чертеже изношенной режущей кромки пуансона (см. Рис. 7). В этот момент следует заменить пуансон и матрицу.

#### **ПРЕДОСТЕРЕЖЕНИЕ.**

Если эксплуатировать пуансон и матрицу дольше указанного срока службы, держатель матрицы будет подвергаться чрезмерной нагрузке и может отломиться. При резке 1.6 мм трапециевидного листа из мягкой стали износ наступает особенно быстро. По истечении срока эксплуатации как можно быстрее замените пуансон и матрицу.

### 2. Замена пуансона и матрицы (см. Рис. 8).

#### **ПРЕДОСТЕРЕЖЕНИЕ.**

Во время выполнения нижеследующих операций внимательно следите за тем, чтобы грязь не попадала внутрь корпуса редуктора, внутрь держателя матрицы и не прилипла вокруг поршня.

#### (1) Замена пуансона.

(а) Ослабьте установочный винт с головкой под шестигранный торцевой ключ М8, используемый для установки держателя матрицы (см. Рис. 4), и удалите держатель матрицы.

(в) Ослабьте установочный винт с головкой под шестигранный торцевой ключ М5, крепящий пуансон к поршню, и выньте пуансон.

(с) Вставьте новый пуансон, подводя конусообразное отверстие пуансона под установочный винт с головкой под шестигранный торцевой ключ М5, затем надёжно затяните установочный винт (см. Рис. 9).

#### (2) Замена матрицы.

Ослабьте два мелких крепёжных винта и замените матрицу.

#### (3) Смазка.

После выполнения вышеописанных действий по замене, смажьте поверхности скольжения вокруг пуансона и матрицы требуемым количеством индустриального масла и поработайте инструментом на холостом ходу.

### ТЕХНИЧЕСКОЕ ОБСЛУЖИВАНИЕ И ПРОВЕРКА.

#### 1. Проверка пуансона и матрицы.

Изношенные или неисправные пуансон и матрица сильно снижают производительность работы.

1	Шильдик	1	Установочный винт с головкой под шестигранный торцевой ключ М8
---	---------	---	--

Проверяйте и меняйте их периодически. Подробные инструкции по замене приведены в главе "Замена пуансона и матрицы".

#### 2. Проверка установленных винтов.

Регулярно проверяйте все установленные на инструменте винты, следите за тем, чтобы они были как следует затянуты. Немедленно затяните винт, который окажется ослабленным. Невыполнение этого правила грозит серьёзной опасностью.

#### 3. Техническое обслуживание двигателя.

Обмотка двигателя - "сердце" электроинструмента. Проявляйте должное внимание, следя за тем, чтобы обмотка не была повреждена и/или залита маслом или водой.

#### 4. Проверка угольных щёток (рис. 10).

В электродвигателе инструмента применяются угольные щётки, которые со временем изнашиваются. Чрезмерно изношенная щётка может стать причиной неполадок в двигателе. Замените изношенную угольную щётку, когда она приблизится к "пределу износа" или сравняется с ним, на новую, имеющую тот же номер (см. рис.). Следует всегда содержать угольные щётки в чистоте и следить за тем, чтобы они свободно скользили в пределах щёткодержателей.

#### 5. Замена угольной щётки.

При помощи отвёртки на прямой шлиц снимите колпачок щётки. После чего угольная щётка легко вынимается.

#### **ЗАМЕЧАНИЕ.**

Фирма "HITACHI" непрерывно работает над совершенствованием своих изделий, поэтому мы сохраняем за собой право на внесение изменений в технические характеристики, упомянутые в данной инструкции по эксплуатации, без предупреждения об этом.

Шум, производимый электроинструментом, измерен в соответствии с IEC 59 (CO) 11, IEC 704, DIN 45 635 Part 21, NFS 31-031 (84/ 537/ EEC для бетонных дробилок). Уровень звукового давления на рабочем месте может превышать 85 dB (A). В этом случае оператору потребуются наушники.

2	Ползунковый переключатель	1 2	Направление резки
3	Пуансон	1 3	Поршень
4	Матрица	1 4	Установочный винт с головкой под шестигранный торцевой ключ М5
5	Держатель матрицы	1 5	Режущая кромка пуансона
6	Корпус редуктора	1 6	Абразивный износ
7	Щёткодержатель	1 7	Конусообразное отверстие
8	Колпачок щётки	1 8	Предел износа
9	Разрезаемый материал	1 9	Номер угольной щётки
1 0	Мелкий крепёжный винт М3		