



ООО «ЭНКОР-Инструмент-Воронеж»

РУЧНАЯ ЭЛЕКТРИЧЕСКАЯ УДАРНАЯ СВЕРЛИЛЬНАЯ МАШИНА

РУКОВОДСТВО ПО ЭКСПЛУАТАЦИИ



Россия Воронеж ■ www.enkor.ru ■ Артикул 50082

<p align="center">КОРЕШОК №2</p> <p align="center">На гарантийный ремонт дрели «ДУЭ-900ЭР/13М» зав. № изъята «.....»20.....года Ремонт произвел/...../</p>	<p align="center">КОРЕШОК №1</p> <p align="center">На гарантийный ремонт дрели «ДУЭ-900ЭР/13М» зав. № изъята «.....»20.....года Ремонт произвел/...../</p>
линия отреза	
<p align="center">Гарантийный талон ООО «ЭНКОР - ИНСТРУМЕНТ - ВОРОНЕЖ» Россия, 394006, г. Воронеж, пл. Ленина, 8.</p>	<p align="center">Гарантийный талон ООО «ЭНКОР - ИНСТРУМЕНТ - ВОРОНЕЖ» Россия, 394006, г. Воронеж, пл. Ленина, 8.</p>
<p align="center">ТАЛОН №2 На гарантийный ремонт дрели «ДУЭ-900ЭР/13М» зав. №</p>	<p align="center">ТАЛОН №1 На гарантийный ремонт дрели «ДУЭ-900ЭР/13М» зав. №</p>
М. П.	М. П.
<p>Продана _____ наименование торгового предприятия или штамп</p>	<p>Продана _____ наименование торгового предприятия или штамп</p>
<p>Дата «.....» 20.....г _____ подпись продавца</p>	<p>Дата «.....» 20.....г _____ подпись продавца</p>
<p>Владелец адрес, телефон</p> <p>.....</p> <p>.....</p>	<p>Владелец адрес, телефон</p> <p>.....</p> <p>.....</p>
<p>Выполнены работы по устранению дефекта</p> <p>.....</p> <p>.....</p>	<p>Выполнены работы по устранению дефекта</p> <p>.....</p> <p>.....</p>
<p>Дата «.....» 20.....г _____ подпись механика</p>	<p>Дата «.....» 20.....г _____ подпись механика</p>
<p>Владелец дрели _____ личная подпись</p>	<p>Владелец дрели _____ личная подпись</p>
<p>Утверждаю _____ руководитель ремонтного предприятия</p>	<p>Утверждаю _____ руководитель ремонтного предприятия</p>
наименование ремонтного предприятия или его штамп	наименование ремонтного предприятия или его штамп
<p>Дата «.....» 20.....г _____ личная подпись</p>	<p>Дата «.....» 20.....г _____ личная подпись</p>
Место для заметок	Место для заметок
<p>_____</p> <p>_____</p> <p>_____</p> <p>_____</p>	<p>_____</p> <p>_____</p> <p>_____</p> <p>_____</p>

ДЕТАЛИ СБОРКИ ДРЕЛИ «ДУЭ-900ЭР/13М»

*- номер позиции на схеме сборки

№*	Код.	Наименование детали	№*	Код.	Наименование детали
1	216103	Винт левый М6х20	28	218223	Втулка
2	23516	Патрон сверлильный	29	218224	Дефлектор
3	218200	Кольцо стопорное ф32	30	218225	Винт ST4x65
4	218201	Пыльник	31	218226	Статор
5	218202	Шпиндель	32	224214	Подшипник 607-2Z
6	218203	Штифт 4x6	33	218228	Обойма подшипника
7	218204	Шайба 29,5x17x2	34	218229	Корпус электродвигателя
8	240328	Подшипник 6002-2Z	35	218230	Этикетка
9	218205	Кольцо стопорное ф15	36	218231	Изолятор
10	218206	Винт ST4.8x45	37	218232	Щетка
11	218207	Винт ST4.8x40	38	218233	Щеткодержатель
12	218208	Корпус редуктора	39	218234	Пружина щетки
13	218209	Переключатель режимов	40	218235	Полуручка левая
14	218210	Винт ST2.5x6	41	218236	Шильдик
15	218211	Планка переключателя	42	218237	Дроссель
16	218212	Обойма переключателя	43	218238	Винт ST3x12
17	218213	Пластина переключателя	44	218239	Выключатель
18	218214	Шестерня ведомая	45	218240	Конденсатор
19	218215	Кольцо 10,6x1	46	218241	Муфта шнура питания
20	218216	Пружина	47	218242	Зажим
21	218217	Кольцо стопорное ф12	48	218243	Винт ST4x14
22	218218	Наковальня	49	224200	Шнур питания
23	218219	Подшипник 698-2Z	50	218244	Винт ST4x30
24	218220	Щит промежуточный	51	218245	Полуручка правая
25	218221	Шайба 19,5x8x2	52	218246	Винт ST4x16
26	218247	Подшипник 609-2RS	53	50422	Ограничитель глубины сверления
27	218222	Ротор	54	50418	Рукоятка дополнительная в сборе

2.2. По электробезопасности электрическая сверлильная машина модели ДУЭ-900ЭР/13М соответствует II классу защиты от поражения электрическим током.

2.3. Шумовые и вибрационные характеристики указаны в таблице 2.

В связи постоянным совершенствованием конструкции и технических характеристик инструмента, ООО «ЭНКОР-Инструмент-Воронеж» оставляет за собой право вносить изменения в конструкцию и комплектацию данного изделия.

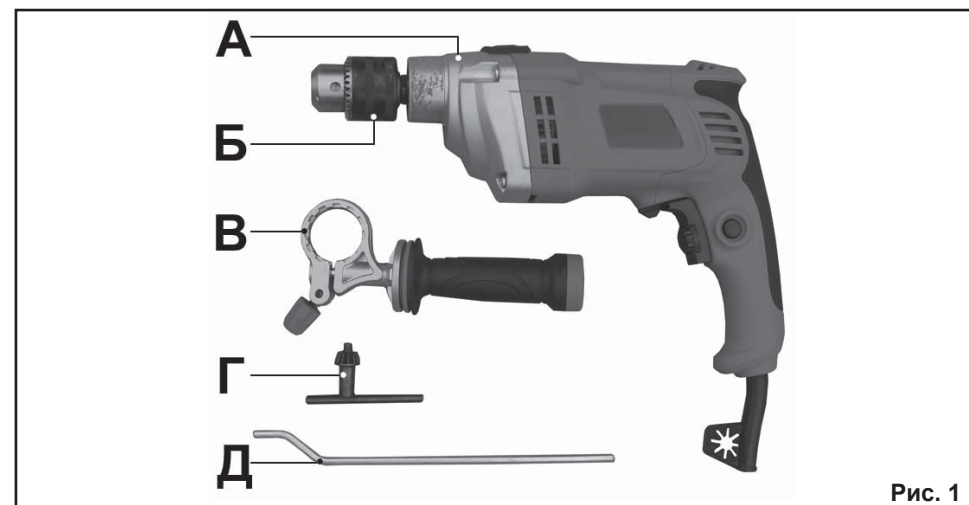


Рис. 1

3. КОМПЛЕКТНОСТЬ (Рис. 1)

А. Дрель	1 шт.
Б. Патрон сверлильный	1 шт.
В. Рукоятка дополнительная	1 шт.
Г. Ключ для сверлильного патрона	1 шт.
Д. Ограничитель глубины сверления	1 шт.
Руководство по эксплуатации	1 экз.
Коробка картонная	1 шт.

4. ИНСТРУКЦИИ ПО БЕЗОПАСНОСТИ
⚠ ПРЕДУПРЕЖДЕНИЕ: не подключайте дрель к сети питания до тех пор, пока внимательно не ознакомитесь с изложенными в «Руководстве» рекомендациями.

4.1. Ознакомьтесь с назначением, принципом действия, приемами работы и максимальными возможностями вашей дрели.

4.2. При каждой выдаче машины следует проводить:

- проверку комплектности и надежности крепления деталей;
- внешний осмотр: исправность кабеля (шнура); его защитной трубки и штепсель-

ной вилки; целостность изоляционных деталей корпуса, рукоятки и крышек щеткодержателей, наличие защитных кожухов и их исправность;

в) проверку четкости работы выключателя;

г) проверку работы на холостом ходу.

У машин класса I, кроме того, должна быть проверена исправность цепи заземления (между корпусом машины и заземляющим контактом штепсельной вилки).

4.3. Не подвергайте дрель воздействию резких температурных перепадов, способных вызвать образование конденсата на деталях электродвигателя. Если дрель внесена в зимнее время в отапливаемое помещение с улицы, рекомендуется не включать ее в течение времени, достаточного для устранения конденсата.

⚠ ЗАПРЕЩАЕТСЯ эксплуатация дрели в условиях воздействия капель и брызг (на открытых площадках во время снегопада или дождя), вблизи воспламеняющихся жидкостей или газов, во взрывоопасных помещениях или помещениях с химически активной

средой, разрушающей металл и изоляцию, а также в условиях чрезмерной запылённости воздуха.

⚠ **ЗАПРЕЩАЕТСЯ** эксплуатировать машины, не защищенные от воздействия капель или брызг, не имеющих отличительных знаков (капля в треугольнике или две капли), в условиях воздействия капель и брызг, а также на открытых площадках во время снегопада или дождя.

4.4. Работа дрелью в помещениях с относительной влажностью воздуха более 80% категорически запрещается.

4.5. Запрещается переделывать вилку сетевого шнура питания дрели, если она не соответствует размеру вашей розетки и изменять длину шнура питания. Используйте соответствующие удлинители.

4.6. Не допускайте неправильной эксплуатации шнура питания дрели. Не тяните за шнур при отсоединении вилки от розетки. Оберегайте шнур от скручивания, заломов, нагревания, попадания масла, воды и повреждения об острые кромки. Не используйте шнур питания дрели с повреждённой изоляцией.

⚠ **ВНИМАНИЕ!** Во время работы с электроинструментом не допускайте контакта тела с заземлением и заземленными поверхностями.

4.7. Разрешается производить работы машинами классов II и III без применения индивидуальных средств защиты.

⚠ **Запрещается:**

а) заземлять машины классов II и III;
б) подключать машины класса III к электрической сети общего пользования через автотрансформатор, сопротивление или потенциометр;
в) вносить внутрь котлов, резервуаров трансформаторы и преобразователи частоты.

⚠ **ЗАПРЕЩАЕТСЯ** работать дрелью в утомленном или болезненном состоянии, а также в состоянии алкогольного или наркотического опьянения.

⚠ **ВНИМАНИЕ!** В процессе работы электроинструментом не допускайте нахождения в рабочей зоне детей и по-

сторонних лиц.

4.8. Перед первым включением дрели обратите внимание на правильность сборки инструмента и надежность установки оснастки.

4.9. Проверьте работоспособность выключателя дрели и переключателей режимов. Эксплуатировать дрель с неисправными органами управления запрещается.

4.10. Используйте дрель только по назначению. Применяйте оснастку, предназначенную для работы дрелью. Не допускается самостоятельное проведение модификаций инструмента, а также использование дрели для работ, не регламентированных данным «Руководством».

4.11. При эксплуатации машин необходимо соблюдать все требования инструкции по их эксплуатации, бережно обращаться с ними, не подвергать их ударам, перегрузкам, воздействию грязи, нефтепродуктов. Машины, не защищенные от воздействия влаги, не должны подвергаться воздействию капель и брызг воды или другой жидкости.

4.12. Во избежание получения травмы при работе с дрелью не надевайте излишне свободную одежду, галстуки, украшения. Они могут попасть в подвижные детали инструмента. Длинные волосы уберите под головной убор.

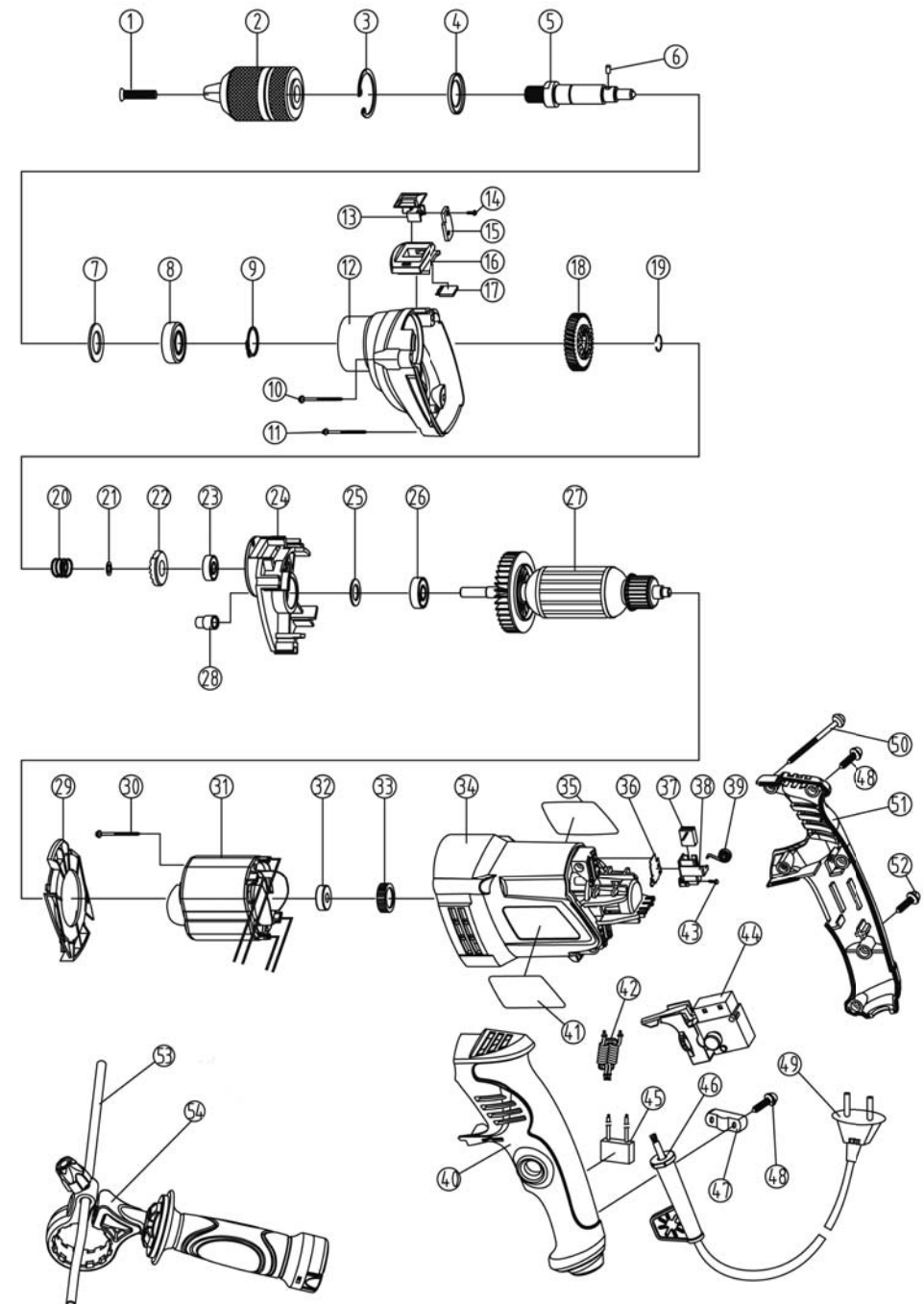
4.13. Кабель (шнур) машины должен быть защищен от случайного повреждения (например, кабель следует подвешивать). Непосредственное соприкосновение кабеля (шнура) с горячими и масляными поверхностями не допускается.

4.14. Всегда работайте в защитных очках, используйте наушники для уменьшения воздействий шума. При длительной работе используйте виброзащитные рукавицы. Используйте прочную, нескользящую обувь.

4.15. Машина должна быть отключена выключателем при внезапной остановке (вследствие исчезновения напряжения в сети, заклинивания движущихся деталей и т.п.).

4.16. Машина должна быть отключена от сети штепсельной вилкой:

СХЕМА СБОРКИ ДРЕЛИ «ДУЭ-900ЭР/13М»



обратитесь в сервисный центр или гарантийную мастерскую.

Гарантийный, а также послегарантийный ремонт производится оригинальными деталями и узлами только в гарантийных мастерских, указанных в перечне «Адреса гарантийных мастерских».

Примечание:

Техническое обслуживание электрических машин, проведение регламентных работ, регулировок, указанных в руководстве по эксплуатации, диагностика не относятся к гарантийным обязательствам и оплачиваются согласно действующим расценкам сервисного центра.

13. СВИДЕТЕЛЬСТВО О ПРИЁМКЕ И ПРОДАЖЕ

Электрическая сверлильная машина «ДУЭ-900ЭР/13М» соответствует требованиям Технического регламента таможенного союза 010/2011 «О безопасности машин и оборудования» (утвержден решением Комиссии Таможенного союза от 18 октября 2011 г. №823), обеспечивающим безопасность жизни, здоровья потребителей и охрану окружающей среды и признана годной к эксплуатации.

Уважаемый покупатель!

Дата изготовления вашего инструмента закодирована в серийном номере инструмента.

09	02	00001
----	----	-------

Первые две цифры – год выпуска инструмента, в нашем примере это 2009 год.

Вторые две цифры – месяц года, в котором был изготовлен инструмент. В нашем примере это февраль.

Остальные цифры – заводской порядковый номер инструмента.

С гарантийными обязательствами ознакомлен и согласен:

_____, _____
дата подпись

Изготовитель:

ШАНХАЙ ДЖОЕ ИМПОРТ ЭНД ЭКСПОРТ КО., ЛТД.

Китай-Рм 339, № 551 ЛАОШАНУЧУН, ПУ-ДОНГ, ШАНХАЙ, П.Р.

Импортер:

ООО «ЭНКОР-Инструмент-Воронеж»:

394018, Воронеж, пл. Ленина, 8.

Тел./факс: (473) 239-03-33

E-mail: opt@enkor.ru

- а) при смене рабочего инструмента, установке насадок и регулировке;
- б) при переносе машины с одного рабочего места на другое;
- в) при перерыве в работе;
- г) по окончании работы или смены.

4.17. Сверлить отверстия и пробивать борозды в стенах, панелях и перекрытиях, в которых может быть расположена скрытая электропроводка, а также производить другие работы, при выполнении которых может быть повреждена изоляция электрических проводов и установок, следует после отключения этих проводов и установок от источников питания. При этом должны быть приняты меры по предупреждению ошибочного появления на них напряжения.

△ ЗАПРЕЩАЕТСЯ:

- а) оставлять без надзора машину, присоединенную к питающей сети;
 - б) передавать машину лицам, не имеющим права пользоваться ею;
 - в) работать машинами с приставных лестниц;
 - г) натягивать и перекручивать кабель (шнур), подвергать его нагрузкам (например, ставить на него груз);
 - д) превышать предельно допустимую продолжительность работы, указанную в паспорте машины;
 - е) снимать с машины при эксплуатации средства виброзащиты и управления рабочим инструментом.
- △ ЗАПРЕЩАЕТСЯ эксплуатировать машину при возникновении во время работы хотя бы одной из следующих неисправностей:**
- а) повреждение штепсельного соединения, кабеля (шнура) или его защитной трубки;
 - б) повреждение крышки щеткодержателя;
 - в) нечеткая работа выключателя;
 - г) искрение щеток на коллекторе, сопровождающегося появлением кругового огня на его поверхности;
 - д) вытекание смазки из редуктора или вентиляционных каналов;
 - е) появление дыма или запаха, характерного для горящей изоляции;

терного для горящей изоляции;

ё) появление стука;

ж) поломка или появление трещин в корпусной детали, рукоятке, защитном ограждении;

з) повреждение рабочего инструмента.

4.18. Используйте системы пылеудаления. При невозможности использования системы пылеудаления защищайте органы дыхания средствами индивидуальной защиты.

4.19. Во время работы сохраняйте устойчивую позу.

4.20. Крепко удерживайте инструмент в руках. Не прикасайтесь к движущимся частям инструмента.

4.21. Используйте поставляемые с изделием дополнительные (вспомогательные) рукоятки. Потеря контроля над машиной может привести к травме.

4.22. Надёжно закрепляйте обрабатываемую заготовку. Для закрепления заготовки используйте струбцины или тиски.

4.23. Перед работой включите дрель и дайте ей поработать на холостом ходу. В случае обнаружения шумов, не характерных для нормальной работы инструмента, или сильной вибрации, выключите дрель, отсоедините вилку шнура питания от розетки электрической сети. Не включайте дрель до выявления и устранения причин неисправности.

4.24. Диагностика неисправностей и ремонт инструмента должны производиться только в специализированном сервисном центре, уполномоченном ООО «ЭНКОР-Инструмент-Воронеж».

△ ВНИМАНИЕ! Не применяйте не сертифицированную или самодельную оснастку. Никогда не устанавливайте сменную оснастку, не соответствующую назначению дрели, указанному в п.1.1 данного «Руководства». Это может стать причиной тяжелой травмы.

4.25. Соотносите размер применяемой оснастки с максимальными возможностями дрели (см.п.2 данного «Руководства»).

4.26. Оберегайте дрель от падений. Не работайте инструментом с поврежден-

ным корпусом.

4.27. Не работайте неисправным или поврежденным инструментом или оснасткой.

4.28. Содержите дрель и сменную оснастку в чистоте и исправном состоянии.

4.29. Перед началом любых работ по замене оснастки или техническому обслуживанию дрели отключите вилку шнура питания от розетки электросети.

5. ОСОБЕННОСТИ ЭКСПЛУАТАЦИИ.

5.1. Требования к сети электропитания.

5.1.1. Дрель подключается к электрической сети с напряжением 220 В и частотой 50 Гц.

5.1.2. Запрещается переделывать вилку шнура питания дрели, если она не соответствует размеру вашей розетки и изменять его длину.

5.1.3. При повреждении шнура питания его должен заменить уполномоченный сервисный центр (услуга платная).

5.1.4. Изношенные или поврежденные щетки электродвигателя должны заменить уполномоченный сервисный центр (услуга платная).

5.2. Особенности эксплуатации.

ВНИМАНИЕ! Для исключения опасности повреждения двигателя регулярно очищайте дрель и вентиляционные каналы корпуса от опилок и пыли. Таким образом обеспечивается беспрепятственное охлаждение двигателя. Не допускайте попадания внутрь корпуса дрели посторонних предметов и жидкостей.

5.2.1. Если двигатель дрели не запускается или внезапно останавливается при работе, сразу же отключите дрель. Отсоедините вилку шнура питания дрели от розетки электрической сети. Проверьте шпиндель на свободное вращение и состояние электрической сети. Если шпиндель вращается свободно и сеть исправна, включите двигатель ещё раз. Если двигатель не работает, обратитесь в уполномоченный сервисный центр.

5.2.2. Колебания напряжения сети в пре-

делах $\pm 10\%$ относительно номинального значения не влияют на нормальную работу дрели. Однако, при тяжёлой нагрузке необходимо, чтобы на двигатель подавалось напряжение 220 В.

5.2.3. Не перегружайте дрель. При выполнении работ, регламентированных данным «Руководством», не допускайте чрезмерного усилия подачи дрели (нажатия), вызывающего существенное падение оборотов шпинделя. Невыполнение этого требования способно привести к перегрузке и выходу из строя электродвигателя дрели. Не допускается эксплуатация дрели с признаками кольцевого искрения на коллекторе электродвигателя

5.2.4. Большинство проблем с двигателем вызвано ослаблением или плохими контактами в разъёмах, перегрузкой, пониженным напряжением (возможно, вследствие недостаточного сечения подводящих проводов).

5.2.5. При большой длине и малом поперечном сечении подводящих проводов на них происходит дополнительное падение напряжения, которое приводит к проблемам с двигателем. Поэтому для нормального функционирования инструмента необходимо достаточное поперечное сечение подводящих проводов. Рекомендованное поперечное сечение медного провода 0,5 мм² при общей длине не более 15 метров. При этом, не имеет значения, осуществляется подвод электроэнергии к дрели через стационарные подводящие провода, через удлинительный кабель или через комбинацию стационарных и удлинительных кабелей.

6. УСТРОЙСТВО ДРЕЛИ (Рис.2)

1. Рукоятка дополнительная
2. Хомут рукоятки дополнительной
3. Патрон сверлильный
4. Ограничитель глубины сверления
5. Винт фиксации ограничителя глубины сверления
6. Корпус редуктора
7. Переключатель режимов
8. Корпус электродвигателя
9. Кнопка-фиксатор

12. ГАРАНТИЙНЫЕ ОБЯЗАТЕЛЬСТВА

Производитель гарантирует надёжную работу ручных электрических машин при соблюдении условий хранения, правильности монтажа, соблюдении правил эксплуатации и обслуживания, указанных в руководстве по эксплуатации.

Гарантийный срок – 12 месяцев с даты продажи через розничную торговую сеть. Назначенный срок службы – 5 лет.

Гарантия распространяется только на производственные дефекты, выявленные в процессе эксплуатации ручной электрической машины в период гарантийного срока. Настоящая гарантия, в случае выявления недостатков товара, не связанных с нарушением правил использования, хранения или транспортировки товара, действий третьих лиц или непреодолимой силы, даёт право на безвозмездное устранение выявленных недостатков в течение установленного гарантийного срока.

В гарантийный ремонт принимается ручная электрическая машина при обязательном наличии правильно и полностью оформленного и заполненного гарантийного талона установленного образца на представленную для ремонта машину с штампом торговой организации и подписью покупателя. Ручная электрическая машина в ремонт должна сдаваться чистой, в комплекте с принадлежностями.

1. Настоящие гарантийные обязательства не распространяются на следующие случаи:

На недостатки ручной электрической машины, если такие недостатки стали следствием нарушения правил использования, хранения или транспортировки товара, действий третьих лиц или непреодолимой силы. В частности, под нарушением правил использования, хранения и транспортировки подразумевается нарушение правил и условий эксплуатации и хранения ручной электрической машины, а также несоблюдение запретов, установленных настоящим «Руководством». Например, при попадании внутрь руч-

ной электрической машины посторонних предметов, жидкостей, при механическом повреждении корпуса и шнура питания ручной электрической машины, при перегрузке или заклинивании двигателя (одновременный выход из строя ротора и статора, обеих обмоток статора), а также в других случаях возникновения недостатков, если такие недостатки стали следствием вышеуказанных нарушений..

2. Настоящие гарантийные обязательства не распространяются на следующие комплектующие и составные детали ручных электрических машин:

- патроны сверлильные и ключи к ним; пластиковые кейсы и упаковочные картонные коробки;

- угольные щетки, сальники, резиновые уплотнения, шнуры питания (в случае повреждения изоляции подлежат обязательной замене без согласия владельца - услуга платная). Замена указанных комплектующих и составных частей ручных электрических машин осуществляется платно.

3. Настоящие гарантийные обязательства не распространяются на оснастку (сменные принадлежности) входящие в комплектацию или устанавливаемые пользователем ручных электрических машин. Например: свёрла; коронки и адаптеры к ним; держатели и адаптеры для вставок (битов); вставки (биты); щётки и прочая сменная оснастка.

4. В гарантийном ремонте может быть отказано:

При отсутствии гарантийного талона. При нарушении пломб, наличии следов разборки на корпусе, шлицах винтов, болтов, гаек и прочих следов разборки, или попытки разборки ручной электрической машины.

РЕКОМЕНДАЦИИ ПОТРЕБИТЕЛЮ:

Во всех случаях нарушения нормальной работы ручной электрической машины, например: падение оборотов, изменение шума, появление постороннего запаха, дыма, вибрации, стука, кольцевого искрения на коллекторе – прекратите работу и

11. ВОЗМОЖНЫЕ НЕИСПРАВНОСТИ И МЕТОДЫ ИХ УСТРАНЕНИЯ

Неисправность	Вероятная причина	Действия по устранению
1. Двигатель не включается	Нет напряжения в сети питания.	Проверьте наличие напряжения в сети питания.
	Неисправен выключатель.	
	Неисправен шнур питания.	Обратитесь в специализированный сервисный центр для ремонта.
	Изношены щетки.	
2. Повышенное искрение щеток на коллекторе	Изношены щетки.	Обратитесь в специализированный сервисный центр для ремонта.
	Загрязнен коллектор.	
	Неисправны обмотки ротора.	
3. Повышенная вибрация, шум.	Рабочий инструмент плохо закреплен.	Правильно закрепите рабочий инструмент.
	Неисправны подшипники.	
	Износ зубьев ротора или шестерни	Обратитесь в специализированный сервисный центр для ремонта.
4. Появление дыма и запаха горелой изоляции.	Неисправность обмоток ротора или статора.	Обратитесь в специализированный сервисный центр для ремонта.
5. Двигатель перегревается.	Загрязнены окна охлаждения электродвигателя.	Прочистите окна охлаждения электродвигателя, предварительно отключив инструмент от сети питания.
	Электродвигатель перегружен.	Снимите нагрузку и в течение 2-3 минут обеспечьте работу инструмента на холостом ходу при максимальных оборотах.
	Неисправен ротор.	Обратитесь в специализированный сервисный центр для ремонта.
6. Двигатель не развивает полную скорость и не работает на полную мощность	Низкое напряжение в сети питания.	Проверьте напряжение в сети.
	Сгорела обмотка или обрыв в обмотке.	Обратитесь в специализированный сервисный центр для ремонта.
	Слишком длинный удлинительный шнур.	Замените удлинительный шнур на более короткий.

ограничитель глубины сверления (4) в хомут (2) дополнительной рукоятки (1) можно не устанавливать.

8. ПОДГОТОВКА К РАБОТЕ И РЕГУЛИРОВКА (Рис.2)

8.1 Установка инструмента или оснастки в сверлильный патрон.

8.1.1. Проведите внешний осмотр инструмента. Убедитесь в надежности крепления патрона (3) и отсутствии внутри него стружки и строительного мусора.

8.1.2. Вращая ключ против часовой стрелки, разведите кулачки патрона (3) на расстояние, необходимое для установки оснастки. Вращением ключа по часовой стрелке зажмите оснастку в патроне (3).

8.1.3. Поместите ключ в гнездо на муфте шнура питания (11).

8.2. Регулировка ограничителя глубины сверления.

8.2.1. Вращением винта (5) против часовой стрелки ослабьте крепление ограничителя глубины сверления (4) на хомуте (2) рукоятки (1).

8.2.2. Переместите ограничитель глубины сверления (4) на необходимое расстояние в гнезде хомута (2) рукоятки (1).

8.2.3. Вращением винта (5) по часовой стрелке зафиксируйте положение ограничителя глубины сверления (4) на хомуте (2).

10. Рукоятка
11. Шнур питания
12. Выключатель
13. Регулятор частоты вращения сверлильного патрона
14. Переключатель направления вращения (реверс)

ЗАПРЕЩАЕТСЯ производить изменение режима работы переключателем (7) и направление вращения сверлильного патрона (3) переключателем реверса (14) при нажатом выключателе (12) и вращающемся сверлильном патроне (3).

7. СБОРКА (Рис.2)

7.1. Вращая рукоятку дополнительную (1) против часовой стрелки, ослабьте хомут рукоятки (2) и установите его на корпус редуктора (6) дрели.

7.2. Вставьте ограничитель глубины сверления (4) в специальное отверстие на хомуте (2) и зафиксируйте его в выбранном положении винтом (5).

7.3. Установите рукоятку (1) в удобное положение, зафиксируйте её, вращая рукоятку (1) по часовой стрелке и сжимая хомут (2).

7.3. Установите ключ сверлильного патрона в гнездо на муфте шнура питания (11).
Примечание. Если нет необходимости ограничивать глубину сверления,

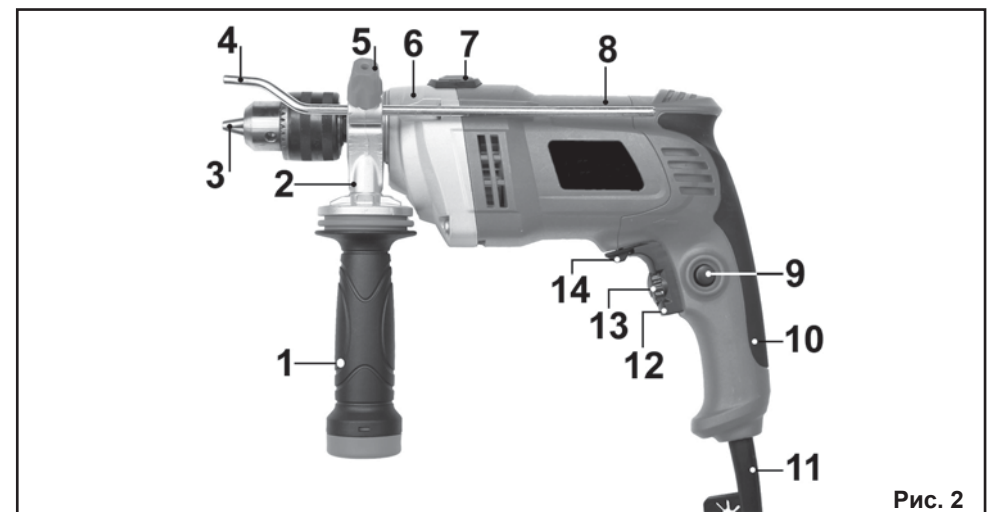


Рис. 2

8.3. Регулировка частоты вращения сверлильного патрона.

8.3.1. Подключите вилку сетевого шнура питания (11) к розетке электрической сети.

8.3.2. Нажмите клавишу выключателя (12) и зафиксируйте ее в нажатом положении кнопкой (9).

8.3.3. Вращением регулятора (13) установите частоту вращения сверлильного патрона (3) дрели, соответствующую предполагаемой операции.

8.3.4. Отпустите клавишу выключателя (12). Если клавиша выключателя (12) зафиксирована в нажатом положении кнопкой (9), для отключения дрели коротко нажмите клавишу выключателя (12).

9. ПОРЯДОК РАБОТЫ ДРЕЛЬЮ

9.1. Сверление без удара.

9.1.1. Установите сверло в сверлильный патрон (3) согласно разделу 8.1.

9.1.2. Отрегулируйте глубину сверления (при необходимости) согласно разделу 8.2.

9.1.3. Установите необходимую частоту вращения сверлильного патрона (3) согласно разделу 8.3.

9.1.4. Установите переключатель реверса (14) в положение «правое» (стрелка на рукоятке (10) указывает на обрабатываемую заготовку).

9.1.5. Установите переключатель режимов работы (7) в положение «сверление без удара».

9.1.6. Приведите сверло в контакт с обрабатываемой заготовкой.

9.1.7. Плавно нажав выключатель (12), произведите сверление, установив необходимое усилие подачи.

9.2. Сверление с ударом.

9.2.1. Установите сверло, предназначенное для сверления кирпича в сверлильный патрон (3) согласно разделу 8.1.

9.2.2. Отрегулируйте глубину сверления (при необходимости) согласно разделу 8.2.

9.2.3. Установите необходимую частоту вращения сверлильного патрона (3) согласно разделу 8.3.

9.2.4. Установите переключатель реверса (14) в положение «правое» (стрелка на рукоятке (10) указывает на обрабатываемую заготовку).

9.2.5. Установите переключатель режимов работы (7) в положение «сверление с осевым ударом».

9.2.6. Приведите сверло в контакт с обрабатываемой заготовкой.

9.2.7. Плавно нажав выключатель (12), произведите сверление, установив необходимое усилие подачи.

9.3. Работа с крепёжной оснасткой.

9.3.1. Установите в сверлильный патрон (3) оснастку, соответствующую по размерам приводу используемого крепежа.

9.3.2. Установите переключатель реверса (14) в положение «правое» для завинчивания (стрелка на рукоятке (10) указывает на обрабатываемую заготовку) или «левое» для отвинчивания (стрелка на рукоятке (10) указывает на работника)

9.3.3. Установите переключатель режимов работы (7) в положение «сверление без удара».

9.3.4. Приведите оснастку в контакт с приводом крепежа.

9.3.5. Плавно нажимая на выключатель (12), произведите завинчивание или отвинчивание, обеспечив необходимое усилие подачи.

ВНИМАНИЕ! Продолжительная работа дрелью на малых оборотах вращения шпинделя с большой нагрузкой может вызвать перегрев и поломку электродвигателя. В случае чрезмерного нагрева электродвигателя или появления признаков плавления (горения) изоляции снимите нагрузку и произведите охлаждение инструмента на холстом ходу при максимальной скорости вращения шпинделя.

10. ТЕХНИЧЕСКОЕ ОБСЛУЖИВАНИЕ (Рис.2)

10.1. Общее обслуживание.

10.1.1. По окончании работы извлеките оснастку из сверлильного патрона (3) дрели.

10.1.2. Очистите инструмент от пыли и

грязи чистой ветошью. Не используйте для очистки пластиковых деталей дрели растворители и нефтепродукты.

10.1.3. Очистите сменные принадлежности, оснастку.

10.1.4. Периодически проверяйте затяжку всех резьбовых соединений инструмента и, при необходимости, затягивайте все ослабленные соединения.

10.2. Хранение и транспортировка.

10.2.1. Храните дрель в сухом помещении, оградив ее от воздействия прямых солнечных лучей.

10.2.2. Не храните инструмент в легкодоступном месте и в пределах досягаемости детей.

10.2.3. Для транспортировки дрели на дальние расстояния используйте заводскую или иную упаковку, исключающую повреждение инструмента и его компонентов в процессе транспортировки.

10.3. Критерии предельного состояния.

10.3.1. Критериями предельного состояния дрели являются состояния, при

которых ее дальнейшая эксплуатация недопустима или экономически нецелесообразна. Например, чрезмерный износ, коррозия, деформация, старение или разрушение узлов и деталей или их совокупность при невозможности их устранения в условиях авторизованных сервисных центров оригинальными деталями, или экономическая нецелесообразность проведения ремонта.

10.3.2. Критериями предельного состояния дрели являются:

- трещины на поверхностях несущих и корпусных деталей;
- чрезмерный износ или повреждение двигателя и механизма редуктора или совокупность признаков.

10.4. Утилизация.

10.4.1. Дрель и ее комплектующие, вышедшие из строя и не подлежащие ремонту, необходимо сдать на специальные приемные пункты по утилизации. Не выбрасывайте вышедший из строя электроинструмент в бытовые отходы!