



ООО «ЭНКОР-Инструмент-Воронеж»

БЕТОНОСМЕСИТЕЛЬ

РУКОВОДСТВО ПО ЭКСПЛУАТАЦИИ



Россия Воронеж ■ www.enkor.ru ■

Артикул 56301, 56302, 56303, 56304

13. ДЕТАЛИ СБОРКИ БЕТОНОСМЕСИТЕЛЯ

*номера деталей по схеме сборки

№*	Наименование детали	Код детали			
		Модель бетоносмесителя			
		120/550	140/550	160/650	180/650
1	Стойка передняя	204549	204549	204549	204549
2	Болт М8 х 65	204550	204550	204550	204550
3	Шайба плоская М8	204551	204551	204551	204551
4	Гайка М8	204552	204552	204552	204552
5	Болт М8 х 55	204553	204553	204553	204553
6	Колесо поворотное	204554	204554	204554	204554
7	Рама	204555	204555	204555	204555
8	Пружина	204556	204556	204556	204556
9	Болт М10 х 70	204557	204557	204557	204557
10	Шайба М10	204558	204558	204558	204558
11	Гайка М10	204559	204559	204559	204559
12	Диск фиксатора угла наклона	204560	204560	204560	204560
13	Болт М8 х 25	204561	204561	204561	204561
14	Скоба	204562	204562	204562	204562
15	Кольцо стопорное	204563	204563	204563	204563
16	Болт М8 х 60	204564	204564	204564	204564
17	Фиксатор	204565	204565	204565	204565
18	Фланец нижний	204566	204566	204566	204566
19	Подшипник	204567	204567	204567	204567
20	Фланец верхний	204568	204568	204568	204568
21	Венец зубчатый	56311	56311	56316	56316
22	Болт М8 х 20	204569	204569	204569	204569
23	Шайба М8	204570	204570	204570	204570
24	Шайба алюминиевая	204571	204571	204571	204571
25	Ёмкость (нижняя часть)	204572	204613	204616	204620
26	Прокладка	204573	204573	204614	204614
27	Ёмкость (верхняя часть)	204574	204615	204617	204621
28	Винт установочный М6 х 16	204575	204575	204575	204575
29	Шайба пружинная М6	204576	204576	204576	204576
30	Лопасть	204577	204577	204577	204577
31	Винт установочный М8 х 16	204578	204578	204578	204578
32	Болт М8 х 12	204579	204579	204579	204579
33	Шайба пружинная М8	204580	204580	204580	204580
34	Шайба М6	204581	204581	204581	204581
35	Гайка М6	204582	204582	204582	204582
36	Винт установочный М4 х 12	204583	204583	204583	204583
37	Шайба М4	204584	204584	204584	204584
38	Шайба пружинная М4	204585	204585	204585	204585
39	Гайка М4	204586	204586	204586	204586
40	Пускатель	204587	204587	204587	204587
41	Кожух электродвигателя наружный	204588	204588	204588	204588
42	Муфта шнура питания	204589	204589	204589	204589
43	Электродвигатель	204590	204590	204591	204591
44	Шнур питания	204591	204591	204618	204618
45	Болт М8 х 16	204592	204592	204592	204592
46	Шкив ведомый (большой)	56314	56314	56319	56319
47	Основание электродвигателя	204593	204593	204619	204619
48	Ремень О-787	56310	56310	56315	56315
49	Шкив ведущий (малый)	56313	56313	56318	56318
50	Винт М6 х 12	204594	204594	204594	204594
51	Кожух электродвигателя внутренний	204595	204595	204595	204595
52	Шайба	204596	204596	204596	204596
53	Подшипник 60206	204597	204597	204597	204597
54	Шпонка 5 х 28	204598	204598	204598	204598
55	Пластина	204599	204599	204599	204599
56	Шплинт 5 х 45	204600	204600	204600	204600
57	Шайба М25	204601	204601	204601	204601
58	Колесо опорное	204602	204602	204602	204602
59	Стойка задняя	204603	204603	204603	204603
60	Болт М6 х 60	204604	204604	204604	204604
61	Вал	204605	204605	204605	204605
62	Шайба М14	204606	204606	204606	204606
63	Шестерня ведущая	56312	56312	56312	56312
64	Шпонка 5 х 16	204607	204607	204607	204607
65	Фланец нижний	204608	204608	204608	204608
66	Болт М14 х 30	204609	204609	204609	204609
67	Шайба пружинная М14	204610	204610	204610	204610
68	Шайба М14	204611	204611	204611	204611
69	Ось	204612	204612	204612	204612

Уважаемый покупатель!

Вы приобрели бетоносмеситель, изготовленный в КНР с соблюдением требований российских стандартов под контролем специалистов ООО «ЭНКОР-Инструмент-Воронеж». Перед началом эксплуатации внимательно и до конца прочтите настоящее «Руководство».

СОДЕРЖАНИЕ

1. ОБЩИЕ УКАЗАНИЯ
 2. ТЕХНИЧЕСКИЕ ДАННЫЕ
 3. КОМПЛЕКТНОСТЬ
 4. УКАЗАНИЯ ПО ТЕХНИКЕ БЕЗОПАСНОСТИ
 5. ОСОБЕННОСТИ ЭКСПЛУАТАЦИИ
 - 5.1. Требования к шнуру электропитания
 - 5.2. Особенности эксплуатации
 6. СБОРКА И РЕГУЛИРОВКА БЕТОНОСМЕСИТЕЛЯ
 7. ПОРЯДОК РАБОТЫ С БЕТОНОСМЕСИТЕЛЕМ
 8. ВОЗМОЖНЫЕ НЕИСПРАВНОСТИ И МЕТОДЫ ИХ УСТРАНЕНИЯ
 9. ГАРАНТИЙНЫЕ ОБЯЗАТЕЛЬСТВА
 10. СВИДЕТЕЛЬСТВО О ПРИЕМКЕ И ПРОДАЖЕ
 11. СХЕМА ЭЛЕКТРИЧЕСКАЯ ПРИНЦИПИАЛЬНАЯ
 12. СХЕМА СБОРКИ
 13. ДЕТАЛИ СБОРКИ
- ГАРАНТИЙНЫЙ ТАЛОН

Настоящее «Руководство» предназначено для изучения и правильной эксплуатации бетоносмесителя.

1.1. Бетономеситель предназначен для приготовления подвижных бетонных смесей марок 112 – 114 по ГОСТ 7473-94 с максимальным размером твердых частиц (щебня, гравия), не превышающим 30 мм, растворов строительных по ГОСТ 28013-98, а так же их сухих компонентов.

1.2. Бетономеситель является технически сложным товаром бытового назначения и относится к электробытовым машинам, предназначенным для использования исключительно для личных, семейных, домашних и иных нужд, не связанных с осуществлением предпринимательской деятельности.

1.3. Бетономеситель рассчитан для работы от однофазной сети переменного

тока напряжением 220В и частотой 50 Гц.

1.4. Бетономеситель предназначен для эксплуатации и хранения в следующих условиях:

- температура окружающей среды от 1° до 35° С;
- относительная влажность воздуха до 80% при температуре 25° С.

1.5. Приобретая бетономеситель, проверьте его работоспособность и комплектность. Обязательно требуйте от продавца заполнения гарантийного талона и паспорта бетономесителя, дающих право на бесплатное устранение заводских дефектов в период гарантийного срока. В этих документах продавцом указывается дата продажи бетономесителя, ставится штамп магазина и разборчивая подпись или штамп продавца.

ВНИМАНИЕ. После продажи бетономесителя претензии по комплектности не принимаются.

2. ТЕХНИЧЕСКИЕ ДАННЫЕ

2.1. Основные параметры бетономесителя приведены в таблице 1.
Таблица 1.

Наименования параметра	Модель бетономесителя			
	120/550	140/550	160/650	180/650
	Значение параметра			
Номинальная потребляемая мощность двигателя, Вт	550	550	650	650
Номинальное напряжение питания, В	220±10%			
Частота тока, Гц	50			
Тип электродвигателя	асинхронный			
Передача	ременная			
Объем ёмкости, л	120	140	160	180
Частота вращения емкости на холостом ходу, об/мин	28-30			
Масса, кг	60	62	70	72
Артикул	56301	56302	56303	56304

2.2. По электробезопасности бетономеситель соответствует I классу защиты от поражения электрическим током.

В связи с постоянным совершенствованием конструкции и технических характеристик бетономесителей, ООО «ЭНКОР-Инструмент-Воронеж» оставляет за собой право вносить изменения в конструкцию и комплектацию данного изделия.

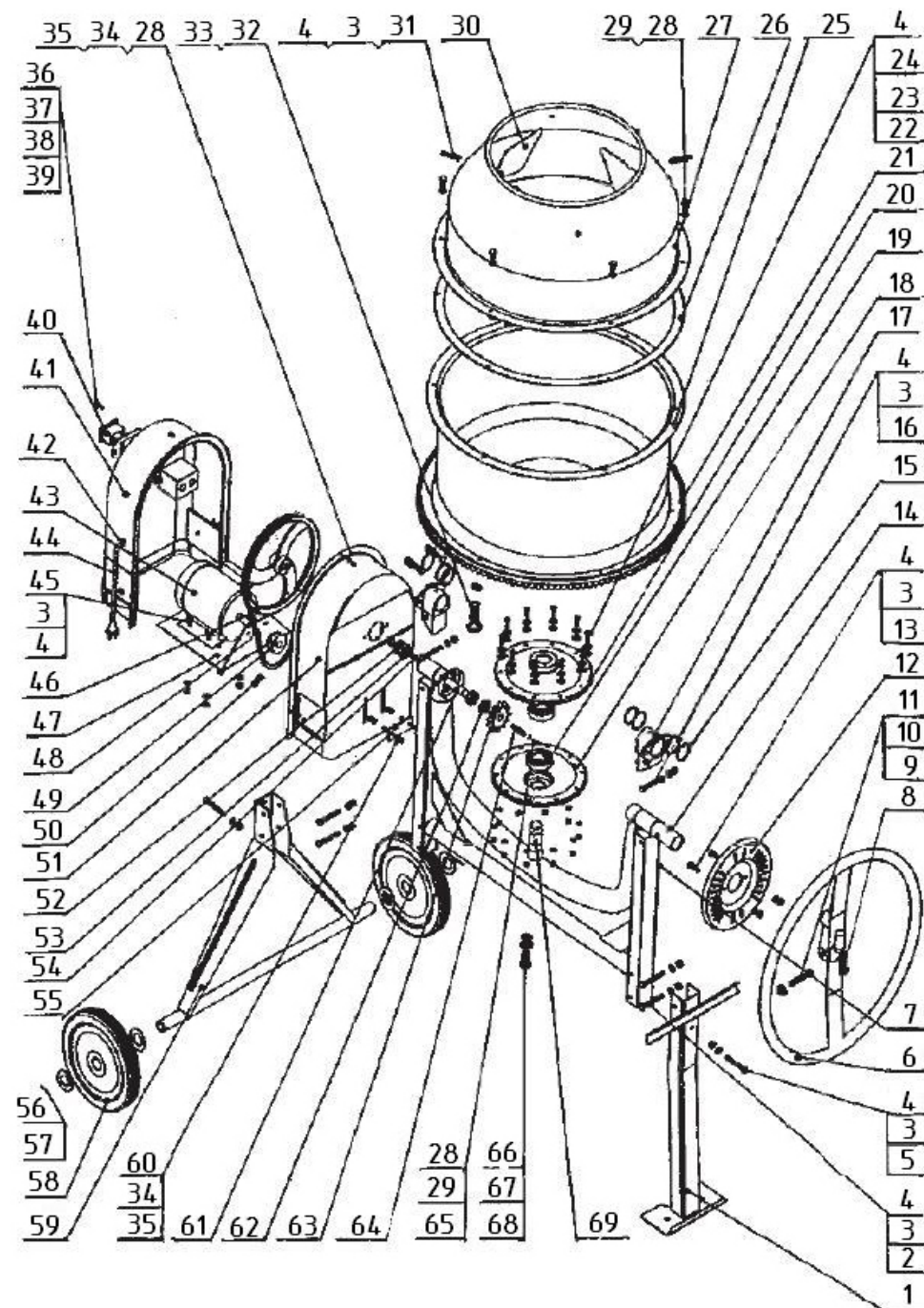
3. КОМПЛЕКТНОСТЬ

В комплект поставки бетономесителя входит (Таблица 2, Рис. 1):

Таблица 2.

Наименование	Модель бетономесителя			
	120/550	140/550	160/650	180/650
	Количество, шт.			
А. Ёмкость нижняя с зубчатым венцом в сборе	1	1	1	1
Б. Ёмкость верхняя	1	1	1	1
В. Стойка задняя	1	1	1	1
Г. Скоба	1	1	1	1
Д. Рама	1	1	1	1
Е. Стойка передняя	1	1	1	1
Ж. Колесо поворотное	1	1	1	1
И. Диск фиксатора угла наклона	1	1	1	1
К. Кожух электродвигателя внешний	1	1	1	1
Л. Кожух электродвигателя внутренний	1	1	1	1
М. Ремень приводной	1	1	1	1
Н. Прокладка	1	1	1	1

12. СХЕМА СБОРКИ БЕТОНОМЕСИТЕЛЯ



РЕКОМЕНДАЦИИ ПОТРЕБИТЕЛЮ:

Во всех случаях нарушения нормальной работы бетоносмесителя, например: падение оборотов, изменение шума, появление постороннего запаха, дыма, вибрации, стука – прекратите работу и обратитесь в сервисный центр или гарантийную мастерскую.

Гарантийный, а также послегарантийный ремонт, производится оригинальными деталями и узлами только в гарантийных мастерских, уполномоченных ООО «ЭНКОР-Инструмент-Воронеж»

Примечание:

Техническое обслуживание бетоносмесителя, проведение регламентных работ, регулировок, указанных в руководстве по эксплуатации, диагностика не относятся к гарантийным обязательствам и оплачиваются согласно действующим расценкам Сервисного центра.

С гарантийными обязательствами ознакомлен и согласен: _____,
дата _____ подпись покупателя

Сервисный центр "Корвет" тел./ факс (4732) 39-24-84, 619-645

E-mail: petrovich@enkor.ru

E-mail: orlova@enkor.ru

Изготовитель:

ШАНХАЙ ДЖОЕ ИМПОРТ ЭНД ЭКСПОРТ КО., ЛТД.

Китай-Рм 339, № 551 ЛАОШАНУЧУН, ПУДОНГ, ШАНХАЙ, П.Р.

Импортер: ООО «ЭНКОР-Инструмент-Воронеж»:

394018, Воронеж, пл. Ленина, 8. Тел./факс: (4732) 39-03-33

E-mail: opt@enkor.ru

10. СВИДЕТЕЛЬСТВО О ПРИЕМКЕ И ПРОДАЖЕ

Бетоносмеситель модели 120/550; 140/550; 160/650; 180/650 признан годным к эксплуатации.

Дата изготовления "___" _____ 200 г. Зав. № _____ ОТК _____ штамп
подпись

Дата продажи "___" _____ 200 г. _____ штамп магазина
подпись продавца

Сертификат соответствия № РОСС CN.AB39.A04969

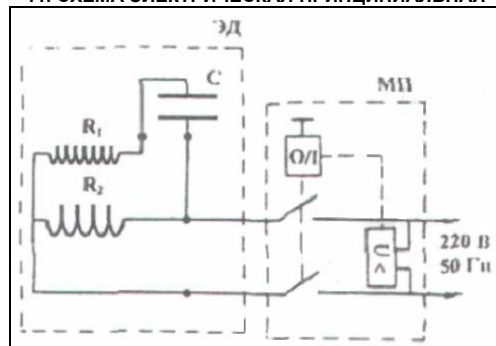
Сертификат соответствия выдан:

ОРГАН ПО СЕРТИФИКАЦИИ продукции ООО «АГЕНСТВО КАЧЕСТВА»

127276, г. Москва, ул. Ботаническая, д. 29, корп. 2,

тел. (495) 651-83-63, факс (495) 651-83-64

Аттестат аккредитации РОСС RU.0001.11AB39

11. СХЕМА ЭЛЕКТРИЧЕСКАЯ ПРИНЦИПИАЛЬНАЯ

Обозначения на схеме:

ЭД – электродвигатель; МП – пускатель магнитный.

Таблица 2 (продолжение)

Наименование	Модель бетоносмесителя			
	120/550	140/550	160/650	180/650
Количество, шт.				
П. Электродвигатель	1	1	1	1
Р. Крепеж	1 компл.	1 компл.	1 компл.	1 компл.
С. Колесо опорное	2	2	2	2
Т. Шкив ведомый	1	1	1	1
У. Основание электродвигателя	1	1	1	1
Ф. Лопасть	2	2	2	2
Руководство по эксплуатации	1	1	1	1
Упаковка	1	1	1	1

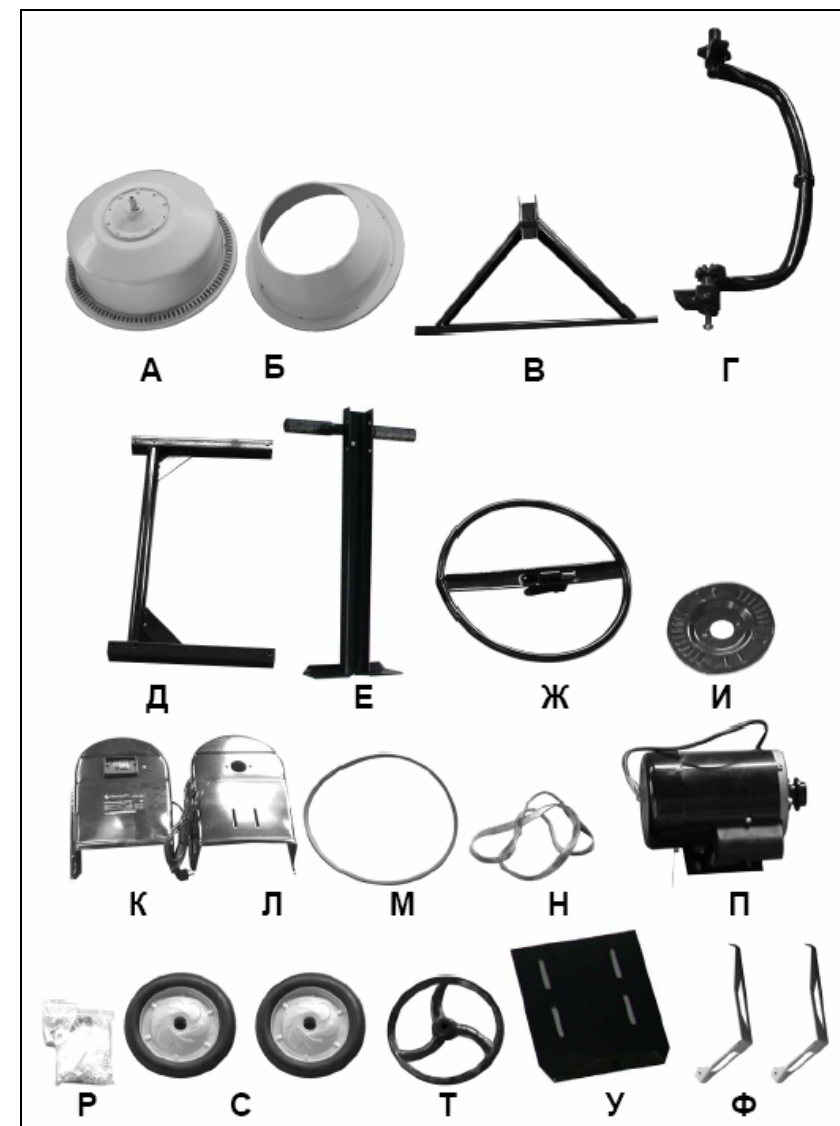


Рис.1.

4. УКАЗАНИЯ ПО ТЕХНИКЕ БЕЗОПАСНОСТИ

ПРЕДУПРЕЖДЕНИЕ: не подключайте вилку шнура питания бетономесителя к розетке электрической сети до тех пор, пока внимательно не ознакомитесь с изложенными в «Руководстве» рекомендациями.

ЗАПРЕЩАЕТСЯ работать с бетономесителем в состоянии алкогольного или наркотического опьянения.

ВНИМАНИЕ! В процессе работы с бетономесителем не допускайте нахождения в рабочей зоне детей и посторонних лиц.

КАТЕГОРИЧЕСКИ ЗАПРЕЩАЕТСЯ работать с незаземленным бетономесителем.

4.1. Ознакомьтесь с назначением, принципом действия, приемами работы и максимальными возможностями вашего бетономесителя.

4.2. Запрещается работа с бетономесителем в помещениях с относительной влажностью воздуха более 80%.

ЗАПРЕЩАЕТСЯ эксплуатация бетономесителя в условиях воздействия капель и брызг (на открытых площадках во время снегопада или дождя), вблизи воспламеняющихся жидкостей или газов, во взрывоопасных помещениях или помещениях с химически активной средой, разрушающей металлы и изоляцию, а также в условиях чрезмерной запыленности воздуха.

4.3. Не подвергайте бетономеситель воздействию резких температурных перепадов, способных вызвать образование конденсата на деталях электродвигателя. Если бетономеситель внесен в зимнее время в отапливаемое помещение с улицы, рекомендуется не включать его в течение времени, достаточного для устранения конденсата.

ВНИМАНИЕ! Во время работы с бетономесителем избегайте соприкосновения с заземленными поверхностями.

4.4. Перед первым включением бетономесителя обратите внимание на правильность его сборки и надежность установки. Все защитные устройства должны находиться на своих местах и в рабочем состоянии.

4.5. Проверьте работоспособность выключателя, наличие и надежность заземления.

4.6. Используйте бетономеситель только по назначению. Не допускается самостоятельное проведение модификаций бетономесителя, а также использование бетономесителя для работ, не регламентированных данным «Руководством».

4.7. Перед работой включите бетономеситель и дайте ему поработать на холостом ходу. В случае обнаружения шумов, не характерных для нормальной работы или сильной вибрации, выключите бетономеситель, отсоедините вилку шнура питания от розетки электрической сети. Не включайте бетономеситель до выявления и устранения причин неисправности.

4.8. Диагностика неисправностей и ремонт инструмента должны производиться только в специализированном сервисном центре, уполномоченном ООО «ЭНКОР-Инструмент-Воронеж».

4.9. Соотносите объем приготавливаемой смеси с максимальными возможностями бетономесителя (см. п.2 данного «Руководства»).

4.10. Не работайте с неисправным или поврежденным бетономесителем.

ВНИМАНИЕ! Не включайте бетономеситель с открытой крышкой электродвигателя. Не открывайте крышку электродвигателя на работающем бетономесителе.

4.11. Не прикасайтесь (даже рабочим инструментом) к движущимся частям бетономесителя. Несоблюдение этого правила может привести к тяжелой травме.

4.12. Оберегайте бетономеситель от падений. Не работайте с бетономесителем с поврежденным корпусом электродвигателя или выключателем.

4.13. Не допускайте неправильной эксплуатации шнура питания бетономесителя. Не тяните за шнур при отсоединении вилки от розетки. Оберегайте шнур от скручивания, заломов, нагревания, попадания масла, воды и повреждения об острые кромки. Не используйте шнур питания бетономесителя с поврежденной изоляцией.

4.14. Содержите бетономеситель в чистоте и исправном состоянии.

4.15. Перед началом любых работ по техническому обслуживанию бетономесителя отключите вилку шнура питания от розетки электросети.

КАТЕГОРИЧЕСКИ ЗАПРЕЩАЕТСЯ! Использовать бетономеситель для перемешивания химикатов и пищевых продуктов

5. ОСОБЕННОСТИ ЭКСПЛУАТАЦИИ

5.1. Требования к шнуру электропитания.

5.1.1. Бетономеситель подключается к сети с напряжением 220 В частотой 50 Гц.

5.1.2. Запрещается переделывать вилку шнура питания бетономесителя, если она не соответствует размеру вашей розетки. Квалифицированный электрик должен установить соответствующую розетку.

5.1.3. Не удлиняйте шнур питания бетономесителя. Используйте удлинители.

5.1.4. При повреждении шнура питания его необходимо немедленно заменить в уполномоченном сервисном центре (услуга платная).

9. ГАРАНТИЙНЫЕ ОБЯЗАТЕЛЬСТВА

Производитель гарантирует надёжную работу бетономесителя при соблюдении условий хранения, правильности монтажа, соблюдении правил эксплуатации и обслуживания, указанных в руководстве по эксплуатации.

Гарантийный срок – 12 месяцев с даты продажи через розничную торговую сеть. Срок службы – 5 лет.

Гарантия распространяется только на производственные дефекты, выявленные в процессе эксплуатации бетономесителя в период гарантийного срока. В случае нарушения работоспособности бетономесителя в течение гарантийного срока, владелец имеет право на его бесплатный ремонт.

В гарантийный ремонт принимается бетономеситель при обязательном наличии правильно и полностью оформленного и заполненного гарантийного талона установленного образца на представленный для ремонта бетономеситель с штампом торговой организации и подписью покупателя.

В гарантийном ремонте может быть отказано:

1. При отсутствии гарантийного талона.
2. При нарушении пломб, наличии следов разборки на корпусе, шлицах винтов, болтов, гаек и прочих следов разборки или попытки разборки.
3. Если неисправность бетономесителя стала следствием нарушения условий хранения, попадания внутрь посторонних предметов, жидкостей, нарушения условий эксплуатации (эксплуатация без необходимых насадок и приспособлений, эксплуатация не предназначенными, насадками, дополнительными приспособлениями и т.п.).
4. При перегрузке или заклинивании двигателя (одновременный выход из строя ротора и статора, обеих обмоток статора).
5. При механическом повреждении сетевого шнура или штепселя.
6. При механическом повреждении корпуса и его деталей.

Гарантия не распространяется на:

- сменные принадлежности (аксессуары и оснастка);
- быстроизнашивающиеся детали, если на них отсутствуют следы эксплуатации, например: угольные щетки, приводные ремни, сальники, защитные кожухи, направляющие и протяжные ролики, цепи приводные, резиновые уплотнения и т.п. Замена их в течение гарантийного срока является платной услугой;
- шнуры питания, в случае повреждения изоляции, подлежат обязательной замене без согласия владельца (услуга платная);
- расходные материалы;

Предметом гарантии не является неполная комплектация бетономесителя, которая могла быть выявлена при продаже. Претензии от третьих лиц не принимаются.

Бетономеситель в ремонт должен сдаваться чистым, в комплекте с принадлежностями.

8. ВОЗМОЖНЫЕ НЕИСПРАВНОСТИ И МЕТОДЫ ИХ УСТРАНЕНИЯ

Таблица 4.

Неисправность	Вероятная причина	Действия по устранению
При вращении ёмкости на холостом ходу ощущаются удары конической шестерни о зубчатые сектора.	1. Не обеспечено полное зацепление зубчатых секторов в замках друг с другом.	1. Ослабьте все гайки крепления секторов. Прокручивая ёмкость от руки, добейтесь полного зацепления зубчатых секторов (посадки выступа сектора в гнездо замка последующего сектора). Затяните гайки крепления зубчатых секторов.
	2. Не обеспечено полное зацепление зубчатого венца и ведущей шестерни.	2. Отверните болт (66), и изменяя толщину пакета шайб на оси (69), добейтесь оптимального зацепления зубьев зубчатого венца (21) и ведущей шестерни (63).
	3. Деформирован торец нижней ёмкости для посадки секторов.	3. Отрихтуйте посадочный торец нижней ёмкости, предварительно сняв верхнюю ёмкость и зубчатые сектора. Сборку производите в соответствии с требованиями монтажа настоящего «Руководства».
Вытянулся ремень и соскакивает со шкивов ремённой передачи привода.	1. Не обеспечено нормальное натяжение ремня.	1. Снимите наружный кожух электродвигателя (41). Ослабьте гайки (35) на болтах (60) и передвиньте основание электродвигателя (47) так, чтобы было обеспечено нормальное натяжение ремня. Затяните гайки (35) на болтах (60) и установите наружный кожух электродвигателя (41).
	2. Шкив малый (на валу электродвигателя) и шкив большой (на валу привода) выставлены в разных плоскостях.	2. Снимите наружный кожух электродвигателя (41). Отверните гайки (4) болтов (45) крепления электродвигателя (43), и перемещая электродвигатель по направляющим, выставьте шкивы в одной плоскости, тем самым исключая сползание ремня со шкивов. Заверните гайки (4) болтов (45). Установите наружный кожух электродвигателя (41).
Не вращается вал привода.	1. Изношен ремень.	1. Замените ремень на новый
	2. Поломаны большой и/или малый шкив.	2. Замените изношенные шкивы на новые.
	3. Заклинил подшипник на валу привода.	3. Замените заклинивший подшипник на новый.
Изношен (стерся) ремень	Загрузка ёмкости бетоносмесителя производилась при не включенном электродвигателе (не вращающейся ёмкости).	Замените изношенный ремень на новый. Впредь загрузку ёмкости бетоносмесителя материалом производите только при включенном электродвигателе (вращающейся ёмкости).
Туго, со скрипом вращается ёмкость (скрип в районе фланцев).	1. Нарушена герметичность фланцев, влага из ёмкости попала между фланцами.	1,2. Открутите болты крепления фланцев с нижней ёмкостью и разъедините фланцы. Очистите от влаги, грязи внутреннюю полость фланцев и поверхность центральной оси. При необходимости (в случае заклинивания), замените подшипники на новые. Соберите фланцы с ёмкостью, при этом на поверхности фланцев и ёмкости по линии стыка рекомендуется нанести слой автогерметика.
	2. Заклинил подшипник на центральной оси.	
Не фиксируется ёмкость в выбранном положении.	1. Изогнуты зубья на поворотном колесе и не вставляются в пазы диска фиксатора.	1. Выправьте зубья поворотного колеса.
	2. Изогнут диск фиксатора.	2. Отрихтуйте диск фиксатора.
	3. Слабое натяжение пружины. Поворотное колесо не прижимается к диску фиксатора.	3. Отрегулируйте преднатяжение пружины поворотного колеса.
Электродвигатель не запускается.	Неисправен электродвигатель.	Обратитесь в сервисный центр.

5.2. Особенности эксплуатации.

ВНИМАНИЕ! Для исключения опасности повреждения двигателя регулярно очищайте корпус электродвигателя и вентиляционные каналы корпуса от строительного мусора и пыли. Таким образом обеспечивается беспрепятственное охлаждение двигателя. Не допускайте попадания внутрь корпуса электродвигателя посторонних предметов и жидкостей.

5.2.1. Если двигатель бетоносмесителя не запускается или внезапно останавливается при работе, сразу же отключите бетоносмеситель. Отсоедините вилку шнура питания бетоносмесителя от розетки электрической сети. Проверьте состояние электрической сети. Если сеть исправна, включите бетоносмеситель ещё раз. Если двигатель бетоносмесителя не работает, обратитесь в уполномоченный сервисный центр.

5.2.2. Колебания напряжения сети в пределах $\pm 10\%$ относительно номинального значения не влияют на нормальную работу бетоносмесителя. Однако, при тяжелой нагрузке необходимо, чтобы на двигатель подавалось напряжение 220 В.

5.2.3. Не перегружайте бетоносмеситель. При выполнении работ, регламентированных данным «Руководством», не допускайте чрезмерного перегруза ёмкости, вызывающего существенное падение оборотов электродвигателя. Невыполнение этого требования способно привести к перегрузке и выходу из строя электродвигателя бетоносмесителя.

5.2.4. Большинство проблем с двигателем вызвано ослаблением или плохими контактами в разъёмах, перегрузкой, пониженным напряжением (возможно, вследствие недостаточного сечения подводящих проводов).

5.2.5. При большой длине и малом поперечном сечении подводящих проводов на них происходит дополнительное падение напряжения, которое приводит к проблемам с двигателем. Поэтому для нормального функционирования инструмента необходимо достаточное поперечное сечение подводящих проводов. Рекомендованное поперечное сечение медного провода 1 мм² при общей длине не более 15 метров. При этом, не имеет значения, осуществляется подвод электроэнергии к бетоносмесителю через стационарные подводящие провода, через удлинительный кабель или через комбинацию стационарных и удлинительных кабелей.

6. СБОРКА И РЕГУЛИРОВКА БЕТОНОСМЕСИТЕЛЯ*

*обозначение деталей и узлов соответствуют обозначению в схеме сборки данного «Руководства».

6.1. Установите на заднюю стойку (59) опорные колеса (58), зафиксировав каждое двумя шайбами (57) и шплинтом (56).

6.2. Используя 2 болта (2), 1 болт (5), 3 шайбы (3) и 3 гайки (4), прикрепите раму (7) к задней стойке (59).

6.3. Смонтируйте стойку переднюю (1) на раму (7), используя 2 болта (2), 1 болт (5), 3 шайбы (3) и 3 гайки (4). Получится конструкция, показанная на Рис.2.

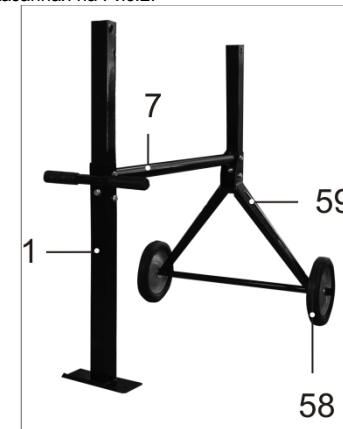


Рис.2.

6.4. На раму (7) установите скобу (14) и закрепите ее, используя 2 болта (2), 2 шайбы (3) и 2 гайки (4).

6.5. Установите на скобу (14) нижнюю часть ёмкости (25). Зафиксируйте нижнюю часть ёмкости (25) на скобе (14) болтом (66) с шайбами (67 и 68). Отрегулируйте зацепление зубчатого венца (20) и ведущей шестерни (63). Для этого изменяя толщину пакета из шайб на оси (69) добейтесь оптимального зацепления (Рис 3а).

6.6. Используя 2 болта (22), 2 шайбы (23), 2 шайбы (24) и 2 гайки (4), установите лопасти (30) на нижнюю часть ёмкости (25).

6.7. Установите через прокладку (26) верхнюю часть ёмкости (27) на нижнюю часть (25), совместив вертикальные стрелки-маркеры на частях ёмкости (Рис. 3) и закрепите ее винтами (28) с шайбами (29).

Примечание: Совмещение стрелок-маркеров при сборке верхней (27) и нижней (25) частей ёмкости необходимо для правильной установки лопастей (30).

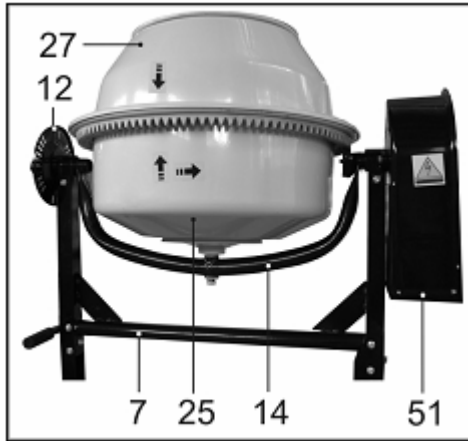


Рис.3.

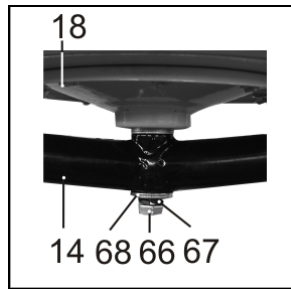


Рис.3а.

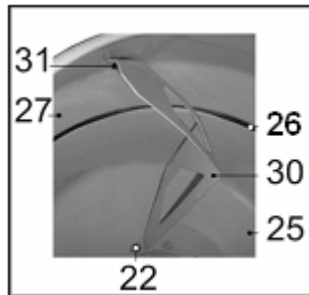


Рис.3б.



Рис.4

6.8. Винтами (31) с шайбами (3) и гайками (4) закрепите лопасти (30) к верхней части емкости (27). На Рис.3б показана правильно установленная лопасть (30).

6.9. На скобу (14) установите диск фиксатора угла наклона (12) и закрепите его 2 болтами (13) с шайбами и гайками (3) и (4).

6.10. Установите на скобу (14) внутренний кожух электродвигателя (51) и закрепите 2 болтами (13) с шайбами и гайками (3) и (4), как показано на Рис. 3.

6.12. Установите поворотное колесо (6), закрепив его болтом (9), шайбой и гайкой (10) и (11) на хвостовике скобы (14).

6.13. Отрегулируйте преднатяг пружины (8), добиваясь четкой фиксации зубьев поворотного колеса (6) в пазах диска фиксации наклона (12).

6.14. Вывинтите фиксирующий винт из торца вала (61) и установите на вал (61) ведомый шкив (46), зафиксировав его на валу (61) шпонкой (54). Зафиксируйте ведомый шкив (61) винтом, ввернув его в торец вала (61).

6.15. Установите основание электродвигателя (47), закрепив его через внутренний кожух (51) и пластину (55) на раме (7). Для этого используются 2 болта (60) и 2 гайки (35) с шайбами (34).

6.16. На основание электродвигателя (47) установите электродвигатель (43), используя 4 болта (45) с шайбами (3) и гайками (4), как показано на Рис. 5.

Отрегулируйте взаимное положение ведущего (49) и ведомого (46) шкивов, обеспечивая их нахождение в одной плоскости. Тем самым будет предотвращен односторонний износ ремня (48) и его соскакивание со шкивов.

6.17. Установите приводной ремень (48), как показано на Рис. 5. Отрегулируйте необходимое натяжение ремня (48), перемещая основание электродвигателя (47) вместе с электродвигателем (43) вверх-вниз, добиваясь оптимального натяжения.

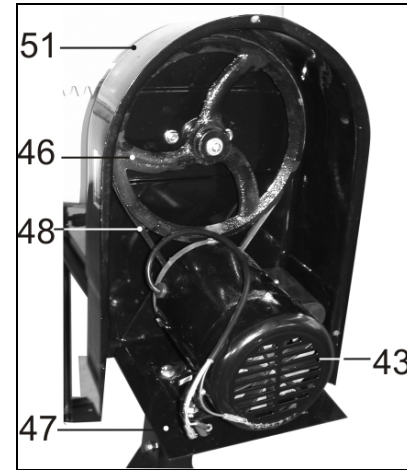


Рис.5



Рис.6

6.18. Подсоедините провода электродвигателя (43) к контактам магнитного пускателя (40) и заземляющему контакту на наружном кожухе электродвигателя (41).

6.19. Установите наружный кожух электродвигателя (41).

6.20. После сборки еще раз протяните все резьбовые соединения.

7. ПОРЯДОК РАБОТЫ С БЕТОНОСМЕСИТЕЛЕМ

7.1. Установите бетоносмеситель на горизонтальную поверхность, предварительно обеспечив безопасные условия работы согласно разделу 4 данного «Руководства».

7.2. Выставьте ёмкость бетоносмесителя на выбранный угол диска фиксатора (12). Для этого, преодолевая усилие пружины (8), оттяните поворотное колесо (6) на себя и поверните емкость за поворотное колесо (6) на необходимый угол. Следует обратить внимание, что угол, наиболее близкий к горизонтали по положению диска фиксатора (12), обеспечит хорошую размешиваемость, но уменьшит объем готового замеса.

7.3. Подключите вилку шнура питания (44) к розетке электрической сети и включите бетоносмеситель, нажав зеленую кнопку магнитного пускателя (40).

7.4. Загрузите компоненты смеси в нужных пропорциях. В момент перемешивания долейте воду до нужной консистенции.

Внимание! Для предотвращения поломки привода бетоносмесителя производителю загрузку ёмкости **только при включенном электродвигателе**. В таблице 3 даны примерные пропорции компонентов бетонной и строительной смесей. Пропорции рассчитаны на стандартный мешок цемента (50 кг) и носят информативный характер.

7.5. После перемешивания в течение 5-7 минут выгрузите смесь в поддон путем опрокидывания ёмкости.

7.6. Для исключения застывания смеси и как следствие, поломки бетоносмесителя, по окончании работы засыпьте в ёмкость включенного бетоносмесителя небольшое количество гравия (примерно 1 ведро) и залейте водой. Перемешайте в течение 3-5 минут, чтобы удалить остатки раствора. Выгрузите гравий.

7.7. Отключите вилку шнура питания (44) бетоносмесителя от розетки электрической сети питания и обмойте бетоносмеситель водой.

7.8. Во избежание истирания деталей ременной передачи бетоносмесителя, через каждые 8 часов работы производите проверку и регулировку натяжения ремня (48) и узлов крепления привода.

7.9. Храните бетоносмеситель в перевернутом положении емкости (Рис.6) или в разобранном виде в сухом, защищенном от прямых солнечных лучей месте в заводской упаковке.

Таблица 3.

Цемент (50 кг)	Песок	Гравий	Вода
Бетон	60 л.	110 л.	25 л.
Раствор строительный	110 л.	-	25 л.

1 литр цемента = 1 кг; 1 лопата цемента = 4 литрам; 1 тачка = 60-80 литрам