

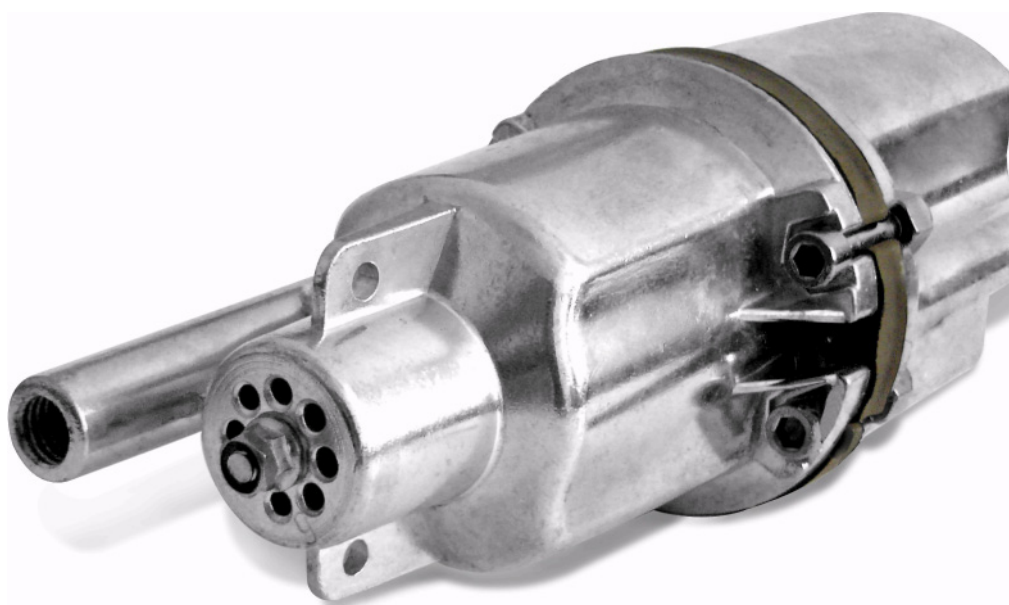
Инструкция по эксплуатации

EXTRA[®]

Насос бытовой вибрационный

NSV 1

Верхний забор воды



Благодарим Вас за выбор продукции торговой марки EXTRA!

Наши изделия разработаны в соответствии с высокими требованиями качества, функциональности и дизайна. Мы уверены, что Вы будете довольны приобретением нового изделия нашей марки.

Внимательно прочтите инструкцию перед эксплуатацией насоса и сохраните ее для дальнейшего использования

Основные технические данные

1. Основные сведения об изделии

1.1. Электрический бытовой вибрационный насос (далее по тексту - насос) **EXTRA NSV1** с верхним забором воды предназначен для подъема воды из колодцев и скважин с внутренним диаметром более 100 мм, а также для перекачки пресной воды из любых водоемов с температурой воды не более +35°C с дальнейшим использованием ее для полива индивидуальных садово-огородных участков и для других хозяйственных нужд. Насос должен работать полностью погруженным в воду, не соприкасаясь со стенками и дном колодца.

1.2. Вода не должна содержать агрессивных примесей. Массовая доля механических примесей не более 0,01 %. Питание от сети переменного тока напряжением ~220 В, частотой 50 Гц. Допускаемые отклонения напряжения $\pm 10\%$, частоты $\pm 5\%$.

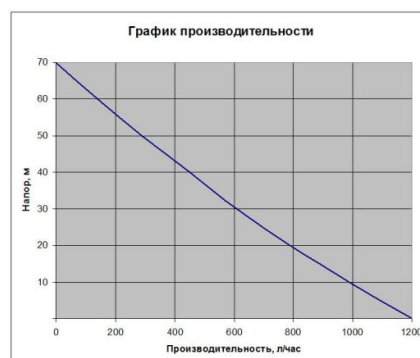
1.3. Для обеспечения электробезопасности насос имеет двойную изоляцию токоведущих частей от корпуса.

1.4. Транспортировка насоса производится в закрытых транспортных средствах в соответствии с правилами перевозки грузов, действующих на транспорте данного вида.

1.5. Насос NSV 1 выпускается с длиной кабеля питания 10, 16, 25, 40 м, что отражается в обозначении модели последними двумя цифрами: **NSV 1-10, NSV 1-16, NSV 1-25, NSV 1-40**.

Технические характеристики

EXTRA NSV 1	
Мощность, Вт	250
Производительность номинальная, л/час	450
Напор номинальный, м	40
Напор максимальный, м	70
Глубина погружения, м	5
Напряжение питания, В	220
Частота тока, Гц	50
Габаритные размеры, не более, мм	
- высота	250
- диаметр	99



- при увеличении напора свыше 25 м, производительность насоса снижается (при напоре 70 м производительность равна 0 л/час);
- максимальная рабочая глубина погружения насоса составляет 5 м;
- при снижении напряжения питания на 10 % напор насоса снижается на 60 %.

2. Комплектность

Насос – 1 шт,
Трос – 1 шт,
Хомут – 1 шт,
Упаковка – 1 шт,
Комплект запасных застей – 1 шт,
Инструкция по эксплуатации – 1 шт.
Гарантийный талон – 1 шт.

3. Меры безопасности

3.1. Эксплуатировать насос допускается только в соответствии по его прямому назначению, указанному в настоящей Инструкции по эксплуатации.

3.2. При эксплуатации насоса необходимо соблюдать все требования Инструкции по эксплуатации, бережно обращаться с ним, не подвергать ударам, перегрузкам, воздействию грязи и нефтепродуктов.

3.3. При эксплуатации насоса **ЗАПРЕЩАЕТСЯ**:

- обслуживание и ремонт насоса, включенного в сеть;
- эксплуатация насоса при повышенном напряжении;
- полностью перекрывать подачу воды во время работы насоса;
- оставлять без присмотра насос, подключенный в сеть;
- включать насос в сеть при повреждениях его корпуса, кабеля питания или штепсельной вилки;
- разборка насоса с целью устранения неисправностей;
- отрезать штепсельную вилку и удлинять питающий кабель наращиванием;
- использовать удлинитель, если место соединения штепсельной вилки питающего кабеля и розетки удлинителя находится в скважине или колодце;
- перекачивать насосом воду с грязью, мелкими камнями, мусором или с примесями нефтепродуктов;

Внимание!

- **Запрещается работа насоса без погружения в воду!**
- **Насос должен работать не более двух часов с последующим отключением на 20 минут.**
- **Пользоваться насосом следует не более 12 часов в сутки.**

Рекомендуется оснастить насос защитным фильтром и защитным кольцом для предохранения его от засорения и механических повреждений.

4. Установка и монтаж

Запрещается начинать эксплуатацию насоса, не выполнив требований по технике безопасности, указанных в разделе 3 настоящего паспорта.

4.1. Присоединить к патрубку насоса шланг и закрепить его хомутом. Допускается использовать только гибкие шланги из резины или ПВХ с внутренним диаметром 18..22 мм. Применение шлангов меньших диаметров создает дополнительную нагрузку на насос. Что приведет к быстрому выходу его из строя.

При необходимости присоединить насос к стальным или пластмассовым трубам, такое соединение следует выполнять только через промежуточный отрезок гибкого шланга длиной не менее двух метров.

4.2. Прикрепить к насосу (обязательно за две проушины) трос, поставляемый вместе с насосом. Узел, закрепляющий трос, во избежание засасывания его в насос расположить не ближе 10 см от водозаборных отверстий на корпусе насоса. Концы троса оплавить.

Для наращивания троса следует использовать аналогичный трос длиной не менее 5 м, выдерживающий пятикратную массу насоса и шланга с водой. Допускается использовать стальной трос или проволоку, соединяя их только через капроновый трос длиной не менее 5 м, или прочный резиновый эластичный жгут, длиной не менее 1 м, прикрепленный к насосу. Крепление стального троса или проволоки непосредственно к проушинам насоса приводит к немедленному их разрушению и стиранию металла проушин. При установке насоса в неглубоких колодцах с длиной троса менее 5 м крепление троса к перекладине необходимо производить через пружинящую подвеску, т.к. насос должен свободно вибрировать. Упругая установка приводит к выходу насоса из строя. Для пружинящей подвески могут быть применены полосы из мягкой резины, выдерживающие соответствующую нагрузку.

4.3. Кабель питания, шланг и трос скрепить вместе липкой изоляционной лентой или другими неметаллическими связками через промежутки 1..2 м. Первую связку сделать на расстоянии 20..30 см от корпуса насоса.

4.4. При отключении насоса, установленного в колодце или скважине с расстоянием до зеркала воды не более 5 м, вода из шланга сливается самотеком.

На большей глубине клапан насоса под давлением столба воды перекрывает водозаборные отверстия на корпусе насоса и слив воды не происходит, вследствие чего в зимнее время возможно замерзание воды в шланге.

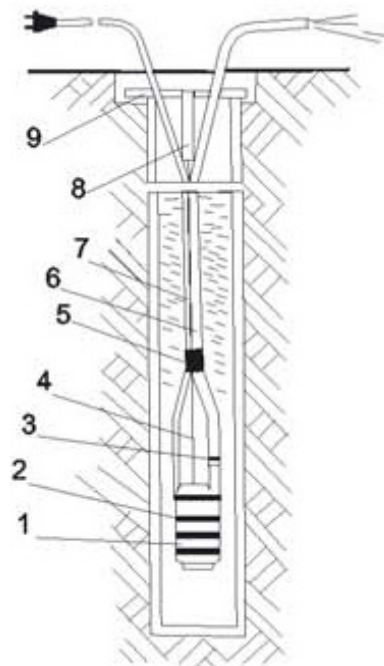
Если нет возможности утеплить шланг, то для слива воды в зимнее время необходимо проделать отверстие диаметром 1,5..2 мм в шланге у выхода из насоса.

4.5. Опустить насос под воду, проследив, чтобы кабель питания не натягивался, и закрепить трос за перекладину или другое удерживающее устройство.

Рис. 1. Схема установки и монтажа насоса

- 1 - насос
- 2 - защитное кольцо*
- 3 - хомут
- 4 - трос
- 5 - связка*
- 6 - шланг*
- 7 - кабель питания
- 8 - пружинящая подвеска*
- 9 - перекладина*

**В комплект поставки не входит*



5. Порядок работы

5.1. Насос не требует смазки и заливки водой, включается в работу непосредственно после погружения его в воду. Однако, после длительного простоя может потребоваться предварительная заливка его водой.

5.2. Нормальная работа насоса и его долговечность в значительной мере зависит от величины напряжения питания.

Повышение напряжения выше допустимого сопровождается резкими металлическими соударениями в магнитной системе насоса, приводящими к преждевременному его износу. В случае работы насоса с подобными соударениями насос следует отключить и принять меры к снижению напряжения.

5.3. При работе не рекомендуется повышать напор пережатием шланга или установкой на шланг насадок с пропускной способностью менее номинальной производительности насоса.

Работа насоса при напоре выше номинального приводит к повышению давления на резиновые детали. Насос начинает работать с соударениями. При этом следует немедленно принять меры к снижению напора.

5.4. В процессе эксплуатации насоса следить за качеством перекачиваемой воды. В случае поступления загрязненной воды насос выключить и проверить его установку относительно дна водоема.

Наличие песка и камней в воде приводит к механическому повреждению корпуса насоса.

Внимание! Резиновые детали насоса предназначены для работы чистой пресной воде и разрушаются при наличии в воде примесей нефтепродуктов.

6. Гарантии изготовителя

6.1. Гарантийный срок эксплуатации насоса -12 месяцев со дня продажи.

6.2. В случае выхода насоса из строя в течение гарантийного срока эксплуатации по вине изготовителя владелец имеет право на бесплатный гарантийный ремонт при предъявлении гарантийного талона.

Для гарантийного ремонта владельцу необходимо предъявить в гарантийную мастерскую неисправный насос с гарантийным талоном, настоящей Инструкцией по эксплуатации, в полной комплектации и в упаковке, обеспечивающей сохранность изделия.

6.3. Гарантия не распространяется на насос с дефектами, возникающими в результате его

эксплуатации с нарушениями требований Инструкции, в том числе:

- работа с перегрузкой;
- механические повреждения в результате трения о стенки колодца, удара, падения и т.п.;
- повреждения в результате воздействия огня, агрессивных веществ;
- проникновения нефтепродуктов, посторонних предметов внутрь изделия.

6.4. Насосы на гарантийный ремонт принимаются с Гарантийным талоном, настоящей Инструкцией, с кабелем со штатной вилкой и в упаковке.

6.5. Гарантия не распространяется:

- на механические повреждения (трещины, сколы и т.п.) и повреждения, вызванные воздействием агрессивных средств и высоких температур, попаданием инородных предметов внутрь насоса, а также повреждения, наступившие вследствие неправильного хранения (коррозия, окисление металлических частей);

- на быстроизнашиваемые части (резиновые уплотнения, сальники, поршни, защитные кожухи и т.п.), а также на сменные принадлежности и сменные быстроизнашиваемые приспособления, за исключением случаев повреждений вышеперечисленных частей, произошедших вследствие гарантийной поломки насоса;

- естественный износ насоса (полная выработка ресурса, сильное внутреннее или внешнее загрязнение);

- на насос, вскрывавшийся или ремонтировавшийся в течение гарантийного срока вне гарантийной мастерской;

- на насос с механическими повреждениями кабеля питания или штепсельной вилки;

- при появлении неисправностей, вызванных действием непреодолимой силы (пожар, несчастный случай, наводнение, удар молнии и др.);

- на насос, вышедший из строя из-за попадания в насосную часть мусора, ила или грязи.

7. Возможные неисправности

Перечень возможных неисправностей приведен в таблице ниже:

Возможные неисправности, внешние проявления и дополнительные признаки	Вероятные причина неисправности
Подача воды снизилась, резко возросло гудение насоса	Износился резиновый поршень
Подача воды снизилась, гудение насоса нормальное	Износился резиновый клапан
Насос не включается, срабатывает защита электросети	1. Замыкание в насосе 2. Обрыв или замыкание кабеля питания

Примечание: устранение неисправностей производится в гарантийной мастерской.

8. Техническое обслуживание

8.1. Техническое обслуживание включает в себя профилактический осмотр насоса. Первоначальный осмотр насоса произвести в обязательном порядке через 1..2 часа его работы. Последующие осмотры производить через каждые 100 часов наработки, но не реже одного раза в три месяца.

8.2. На насосе, работающем в скважине, при наличии следов стирания на корпусе следует поправить защитное кольцо. При необходимости установить дополнительные кольца, вырезав их из резины.

8.3. Наличие следов трения на корпусе под кабелем питания указывает на чрезмерное натяжение кабеля питания при установке насоса, что может привести к обрыву токоведущих жил. При последующей установке исключать натяжение кабеля питания.

8.4. При каждом подъеме насоса необходимо проверять состояние затяжки гайки около водозаборных отверстий на корпусе насоса. Гайка должна быть плотно затянута. Люфт в затяжке не допускается.

8.5. Если засорились водозаборные отверстия, то их можно прочистить не острым инструментом, исключив повреждение резинового клапана.

9. Срок службы и хранение

9.1. Срок службы насоса 3 года.

9.2. Насос допускается длительно хранить не используя, полностью погруженным в воду.

9.3. При демонтаже насоса его следует промыть и просушить. Хранить насос в сухом помещении вдали от отопительных приборов, исключив попадание прямых солнечных лучей.

9.4. Указанный срок службы действителен при соблюдении требований настоящего паспорта.

По окончании срока службы насос должен быть утилизирован с наименьшим вредом для окружающей среды в соответствии с правилами по утилизации отходов в вашем регионе.