

ДОМКРАТ ГИДРАВЛИЧЕСКИЙ ЗАЦЕПНОЙ

СОРОКИН
ИНСТРУМЕНТ С ИМЕНЕМ



ТЕХНИЧЕСКИЙ ПАСПОРТ
ИНСТРУКЦИЯ ПО ЭКСПЛУАТАЦИИ

СОДЕРЖАНИЕ

Назначение изделия	2
Комплект поставки	3
Основные технические характеристики	4
Устройство изделия	6
Подготовка к работе	7
Порядок работы	8
Рекомендации по уходу и обслуживанию	9
Требования безопасности	12
Гарантийные обязательства	13
Отметка о продаже	14
Отметки о ремонте	15

Особенностью зацепного гидравлического домкрата является низкая высота подхвата (от 15 мм), что обусловлено наличием специального внешнего кожуха. Основой для зацепного домкрата служит «классический» гидравлический домкрат бутылочного типа. Достоинством низкоподхватного домкрата является возможность пошаговой регулировки высоты подъема.

Гидравлические домкраты отличаются компактностью конструкции, простотой обслуживания и надёжностью в эксплуатации. Они позволяют осуществлять плавный подъём груза и его точную остановку на заданной высоте при небольшом рабочем усилии, благодаря высокому передаточному отношению между площадями поперечного сечения рабочего цилиндра и плунжера насоса.

Широко применяется при строительстве, ремонте, при различных монтажно-демонтажных работах.

Достоинства гидравлического домкрата зацепного типа:

- большая грузоподъёмность в сочетании с небольшим рабочим усилием;
- высокий КПД;
- жёсткость конструкции;
- плавность хода;
- точность и плавность торможения;
- низкая величина подхвата.

ВАЖНО. Постоянное улучшение продукции торговой марки «СОРОКИН®» является долгосрочной политикой, поэтому изготовитель оставляет за собой право на усовершенствование конструкции изделий без предварительного уведомления и отражения в «Инструкции по эксплуатации».

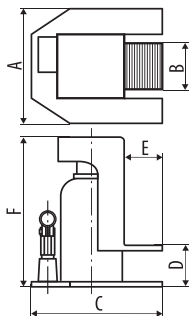
КОМПЛЕКТ ПОСТАВКИ

- | | |
|---|-------|
| 1. Изделие в сборе | 1 шт. |
| 2. Ручка | 1 шт. |
| 3. Технический паспорт и инструкция по эксплуатации | 1 шт. |
| 4. Упаковка изделия | 1 шт. |

СОРОКИН®
ИНСТРУМЕНТ С ИМЕНЕМ

ВНИМАНИЕ! Распаковав изделие, убедитесь в наличии всех деталей, согласно комплекту поставки. При отсутствии или поломке какой-либо детали немедленно свяжитесь с продавцом.

ОСНОВНЫЕ ТЕХНИЧЕСКИЕ ХАРАКТЕРИСТИКИ



Номер по каталогу	3.302	3.304	3.306
Грузоподъёмность за зацеп, т	2,5	4	6
Грузоподъёмность площадки, т	1,2	2	3
Высота подхвата за зацеп D, мм	19	19	19
Высота подъёма за зацеп максимальная, мм	119	129	119
Габариты зацепа В×Е, мм	65×50	65×50	65×50
Высота подхвата площадки F, мм	176	136	134
Подъём площадки максимальный, мм	276	246	234
Габариты площадки А×С, мм	140×190	150×200	160×217
Вес нетто, кг	7,4	9	10
Вес брутто, кг	8	9,6	11
Габариты в упаковке Д×Ш×В, мм	250×180×220	260×180×220	260×180×220

ОСНОВНЫЕ ТЕХНИЧЕСКИЕ ХАРАКТЕРИСТИКИ



СОРОКИН®
ИНСТРУМЕНТ С ИМЕНЕМ

3.310	3.316	3.320	3.330	3.350
10	16	20	30	50
5	8	10	15	25
22	25	25	32	38
152	159	165	132	148
75×55	90×55	100×60	110×60	150×60
164	168	182	147	165
294	302	322	247	275
190×242	211×256	228×274	259×305	299×347
11,9	23	31	47,5	77,5
13	24	32	48,5	80
270×200×180	280×220×190	300×240×200	330×270×170	370×310×185

1. Узел выпускного клапана
2. Уплотнительное кольцо
3. Шарик
4. Предохранительный клапан
5. Уплотнительное кольцо
6. Пружинка
7. Держатель шарика
8. Шарик
9. Шарик
10. Резиновое кольцо
11. Пластиковое кольцо
12. Шайба
13. Корпус насоса
14. Резиновая прокладка
15. Пластмассовое кольцо
16. Шатун
17. Поршень насоса
18. Держатель рычага
19. Основание
20. Масляный резервуар
21. Гидравлический цилиндр
22. Резиновая прокладка
23. Пластмассовый уплотнитель
24. Главный поршень
25. Уплотнительное кольцо
26. Верхняя гайка
27. Уплотнительное кольцо гайки
28. Пробка масляного резервуара
29. Штифт

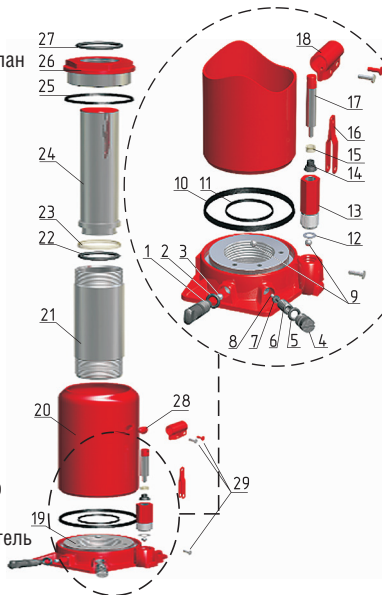


Рисунок 1 – Устройство гидравлического домкрата

ПОДГОТОВКА К РАБОТЕ

1. Перед началом использования домкрата внимательно прочтите инструкцию по его эксплуатации.
2. Удостоверьтесь, что вес груза не будет превышать номинальной грузоподъемности домкрата.
3. Оцените поверхность, на которой будет расположен домкрат. Она должна быть твёрдая и ровная.
4. Убедитесь, что домкрат находится в рабочем состоянии.
5. Перед подъёмом транспортного средства проверьте, поставлено ли оно на ручной тормоз и заблокированы ли его колёса.
6. В случае, если после поднятия транспортного средства вы будете проводить ремонтные работы под ним, подготовьте специальные страховочные подставки под груз.

Подъём груза

1. Плотно закройте выпускной клапан, одев ручку на винт клапана и поворачивая её по часовой стрелке.
2. Поместите домкрат под транспортное средство в соответствующем для его подъёма месте (см. инструкцию по эксплуатации транспортного средства).
3. Вставьте ручку в ложемент рычага и качайте её для поднятия груза на необходимую высоту.

Опускание груза

1. Выньте ручку из разъёма и оденьте на винт клапана. Откройте выпускной клапан, медленно поворачивая ручку против часовой стрелки. Скорость опускания груза зависит от скорости открытия выпускного клапана. При открытии выпускного клапана не делайте больше одного полного оборота.
2. После полного опускания груза, уберите домкрат.

ВНИМАНИЕ! Для предотвращения вытекания рабочей жидкости из резервуара, транспортировка и хранение домкрата должны осуществляться в вертикальном положении.

РЕКОМЕНДАЦИИ ПО УХОДУ И ОБСЛУЖИВАНИЮ

Для обеспечения хорошей работы домкрата периодически смазывайте его подвижные части.

Когда домкрат не используется, держите рабочий плунжер и плунжер насоса в полностью опущенном положении. Во избежание коррозии не допускайте контакта домкрата с водой. Если же это произошло, насухо вытрите домкрат и смажьте все его части.

Для добавления масла в гидравлическую систему сделайте следующее:

1. Установите домкрат в вертикальное положение.
2. Приведите рабочий плунжер и плунжер насоса в нижнее положение.
3. Выньте резиновую пробку масляного резервуара домкрата.
4. Заполните резервуар гидравлическим маслом до нижнего края маслозаправочного отверстия. Используйте только специальное «веретёное масло» хорошего качества.
5. Удалите воздух из гидравлической системы как описано ниже.
6. Закройте маслозаправочное отверстие пробкой.

Иногда воздух может попадать в гидравлическую систему, снижая тем самым эффективность работы домкрата. Удаление воздуха из гидравлической системы домкрата осуществляется следующим образом:

1. Откройте выпускной клапан и выньте пробку масляного резервуара.
2. Быстро качните несколько раз ручку насоса для вытеснения воздуха из системы.
3. Закройте выпускной клапан, возвратите на место пробку масляного резервуара. Домкрат теперь должен работать нормально. В противном случае повторите все шаги описанной процедуры по удалению воздуха снова.

Возможные неисправности и способы их устранения

Неисправность	Вероятная причина	Способ устранения
Масло просачивается из-под пробки	Резервуар может быть переполнен	Выньте пробку и слейте избыток масла
Домкрат не поднимает номинальный груз	Выпускной клапан неплотно закрыт	Поворотом рукоятки закройте выпускной клапан плотнее (но не сверните его)
	Недостаточно масла в системе	Выньте пробку масляного резервуара и долейте в резервуар гидравлическое масло
	В систему попал воздух	Откройте выпускной клапан и качните несколько раз ручку домкрата. Закройте выпускной клапан и работайте
	Клапаны не закрыты или засорены	Прочистите клапаны. Опустите силовой шток и закройте выпускной клапан. Вручную поднимите шток на несколько сантиметров, откройте выпускной клапан, а затем, нажимая на шток, заставьте его опускаться как можно быстрее
Домкрат опускается под грузом	Выпускной клапан неплотно закрыт	Поворотом рукоятки закройте выпускной клапан плотнее (но не сверните его)
	Клапаны не закрыты или засорены	Прочистите клапаны (порядок очистки см. выше)

РЕКОМЕНДАЦИИ ПО УХОДУ И ОБСЛУЖИВАНИЮ

Неисправность	Вероятная причина	Способ устранения
Насос неустойчив в работе	Недостаточно масла в системе	Выньте пробку масляного резервуара и долейте в резервуар гидравлическое масло
	В систему попал воздух	Откройте выпускной клапан и качните несколько раз ручку домкрата. Закройте выпускной клапан и приступайте к работе
Домкрат не поднимается на максимальную высоту	Недостаточно масла в системе	Выньте пробку масляного резервуара и долейте в резервуар гидравлическое масло
	В систему попал воздух	Откройте выпускной клапан и качните несколько раз ручку домкрата. Закройте выпускной клапан и приступайте к работе

Домкрат предназначен только для поднятия грузов и не должен использоваться в качестве подставки для них в течение долгого периода времени.

1. Никогда не работайте под транспортным средством без страховочных подставок для его поддержки, рассчитанных на его вес.
2. Домкрат должен использоваться только на твёрдых, ровных поверхностях.
3. Всегда устанавливайте блокировку колёс транспортного средства и задействуйте предохранительный тормоз перед подъёмом.
4. Никогда не перегружайте домкрат грузами, вес которых превышает его номинальную грузоподъёмность.
5. Не настраивайте сами предохранительный клапан. Обращайтесь для этого в сервисную службу.
6. Не производите разборку домкрата. Это может привести к его поломке или повреждению.

ГАРАНТИЙНЫЕ ОБЯЗАТЕЛЬСТВА

Продавец берёт на себя следующие гарантийные обязательства:

1. На данный инструмент распространяется гарантийный срок 12 месяцев со дня продажи через сеть фирменных магазинов.

2. В целях определения причин отказа и/или характера повреждений изделия производится техническая экспертиза в сроки, установленные законодательством. По результатам экспертизы принимается решение о возможности восстановления инструмента или необходимости его замены.

Все вышеперечисленные обязательства применяются только к изделиям, предоставленным в представительство Компании в чистом виде и сопровождаемые паспортом со штампом, подтверждающим дату покупки.

Гарантия распространяется на все поломки, которые делают невозможным дальнейшее использование инструмента и вызваны дефектами изготовителя, материала или конструкции.

Гарантия не распространяется на повреждения, возникшие в результате естественного износа, несоблюдения рекомендаций по техническому обслуживанию или правил безопасности, неправильного использования или грубого обращения, а также изделия, имеющие следы несанкционированного вмешательства в свою конструкцию лиц, не имеющих специального разрешения на проведение ремонтных работ.

Координаты гарантийной службы:

+7(495) 363-91-00, 8(800) 333-40-40, tool@sorokin.ru

**С требованиями безопасности, рекомендациями по уходу
и условиями гарантии ознакомлен и согласен.**

Претензий к внешнему виду и комплектности поставки не имею.

Подпись покупателя: _____

Подпись продавца: _____

Номер изделия: _____

Дата продажи: « _____ » _____ 20 _____ г.

ОТМЕТКИ О РЕМОНТЕ

Дата поступления изделия: « _____ » _____ 20 _____ г.

Ремонт является: гарантийный послегарантийный
(ненужное зачеркнуть)

Был произведен ремонт:

Изделие из ремонта получил: _____ (подпись) _____ (расшифровка подписи)

Дата получения изделия: « _____ » _____ 20 _____ г.

Дата поступления изделия: « _____ » _____ 20 _____ г.

Ремонт является: гарантийный послегарантийный
(ненужное зачеркнуть)

Был произведен ремонт:

Изделие из ремонта получил: _____ (подпись) _____ (расшифровка подписи)

Дата получения изделия: « _____ » _____ 20 _____ г.

Дата поступления изделия: « _____ » _____ 20 _____ г.

Ремонт является: гарантийный послегарантийный
(ненужное зачеркнуть)

Был произведен ремонт:

Изделие из ремонта получил: _____ (подпись) _____ (расшифровка подписи)

Дата получения изделия: « _____ » _____ 20 _____ г.

Дата поступления изделия: « _____ » _____ 20 _____ г.

Ремонт является: гарантийный послегарантийный
(ненужное зачеркнуть)

Был произведен ремонт:

Изделие из ремонта получил: _____ (подпись) _____ (расшифровка подписи)

Дата получения изделия: « _____ » _____ 20 _____ г.

