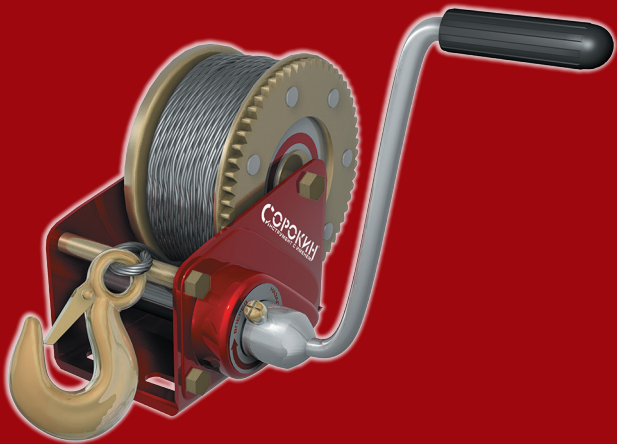


# ЛЕБЁДКА РУЧНАЯ БАРАБАННАЯ

**СОРОКИН®**  
ИНСТРУМЕНТ С ИМЕНЕМ



**ТЕХНИЧЕСКИЙ ПАСПОРТ**  

---

**ИНСТРУКЦИЯ ПО ЭКСПЛУАТАЦИИ**

## СОДЕРЖАНИЕ

Назначение изделия . . . . .	2
Комплект поставки . . . . .	3
Основные технические характеристики . . . . .	4
Дополнительные опции . . . . .	11
Подготовка к работе . . . . .	12
Порядок работы . . . . .	13
Рекомендации по уходу и обслуживанию . . . . .	13
Требования безопасности . . . . .	14
Гарантийные обязательства . . . . .	15
Отметки о ремонте . . . . .	16

Лебёдка ручная барабанная предназначена для перемещения, подъёма и опускания груза. Лебёдка удобна в ограниченном пространстве и не зависит от источников питания (электричество). Установка лебёдки производится на заранее подготовленное место с учётом грузоподъёмности лебёдки. При использовании подвешенного блока, производится подъём и опускание груза.

Лебёдка ручная барабанная сделана из качественных материалов, благодаря чему имеет следующие конструктивные и рабочие характеристики:

- надёжность и простота в эксплуатации;
- эффективность и минимальное обслуживание;
- малые габариты, низкий вес и портативность;
- лёгкость перемещения;
- установка подвешенного блока;
- установка более длинного троса.

**Примечание:** допустимая нагрузка зависит от количества витков на барабане. При увеличении количества витков, тяговое усилие понижается.

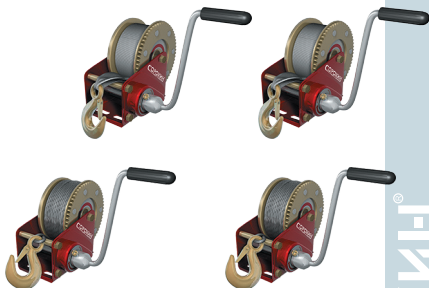
**ВАЖНО.** Постоянное улучшение продукции торговой марки «СОРОКИН®» является долгосрочной политикой, поэтому изготовитель оставляет за собой право на усовершенствование конструкции изделий без предварительного уведомления и отражения в «Инструкции по эксплуатации».

## КОМПЛЕКТ ПОСТАВКИ

- |  |       |
|--|-------|
| 1. Лебёдка ручная барабанная .....                         | 1 шт. |
| 2. Рукоятка .....  | 1 шт. |
| 3. Трос (мод. 4.5, 4.7, 4.9, 4.10, 4.11, 4.13, 4.20) ..... | 1 шт. |
| 4. Лента (мод. 4.12, 4.15, 4.17, 4.19) .....               | 1 шт. |
| 5. Технический паспорт и инструкция по эксплуатации .....  | 1 шт. |
| 6. Упаковка изделия .....                                  | 1 шт. |

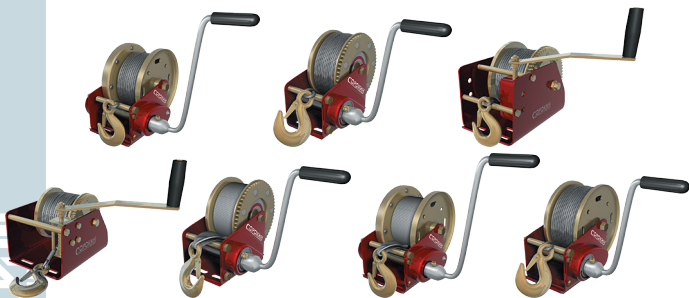
**ВНИМАНИЕ!** Распаковав изделие, убедитесь в наличии всех деталей, согласно комплекту поставки. При отсутствии или поломке какой-либо детали немедленно свяжитесь с продавцом.

## ОСНОВНЫЕ ТЕХНИЧЕСКИЕ ХАРАКТЕРИСТИКИ



Номер по каталогу	4.5	4.15	4.7	4.17
Тяговое усилие, т	0,45		0,65	
Длина троса / ленты, м	10 / -	- / 6,1	10 / -	- / 6,1
Размер троса / ленты, мм	5 / -	- / 1×50	5 / -	- / 1×50
Тормозная система	автоматическая			
Передаточное число	4,3:1		5,1:1	
Усилие на ручку, Н	< 160		< 200	
Длина ручки Н, мм	200			
Высота по барабану Е, мм	146			
Барабан Ød×B2	Ø45×50			
Ширина корпуса В1, мм	92			
Габаритные размеры А×В×С, мм	182×289×252			
Вес нетто, кг	3,3		3,4	
Вес брутто, кг	3,7		3,8	
Габариты в упаковке Д×Ш×В, мм	210×160×150			

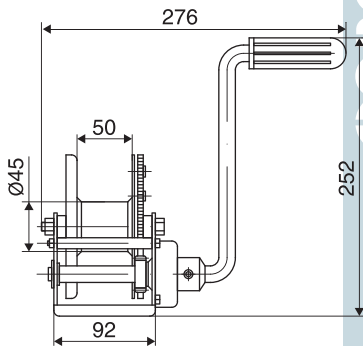
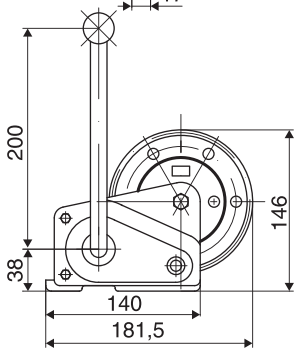
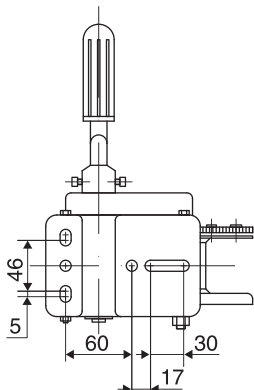
## ОСНОВНЫЕ ТЕХНИЧЕСКИЕ ХАРАКТЕРИСТИКИ



4.10	4.9	4.19	4.11	4.12	4.13	4.20
	0,9			1,1	1,3	1,6
12 / -	10 / -	- / 8	10 / -	- / 8	15 / -	10 / -
6,35 / -	6,35 / -	- / 1,2×50	6,35 / -	- / 1,2×60	8,1 / -	7 / -
автоматическая						
40:1	4,1:1 / 10,3:1		11:1		50:1	18,4:1
< 200						
177	300			177		300
142	172		173		150	190
Ø38×78	Ø63×56			Ø60×98		Ø67×70
140	118			200		130
256×167×281	221×339×359		222×339×359		251×217×292	245×343×360
5	7,3		6,4		10,5	8
5,5	7,7		6,9		10,9	9
280×140×200	230×195×160		310×20×190		280×180×210	320×230×210

# ОСНОВНЫЕ ТЕХНИЧЕСКИЕ ХАРАКТЕРИСТИКИ

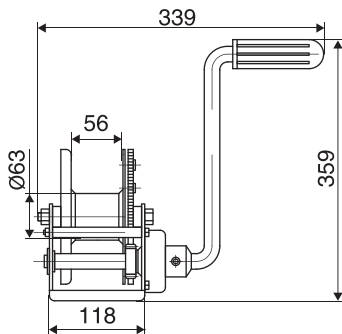
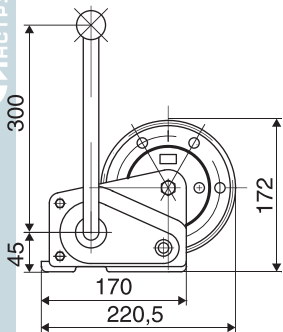
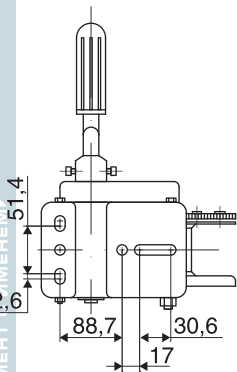
Модели 4.5, 4.15, 4.7, 4.17



# ОСНОВНЫЕ ТЕХНИЧЕСКИЕ ХАРАКТЕРИСТИКИ

Модели 4.9, 4.19, 4.11, 4.12

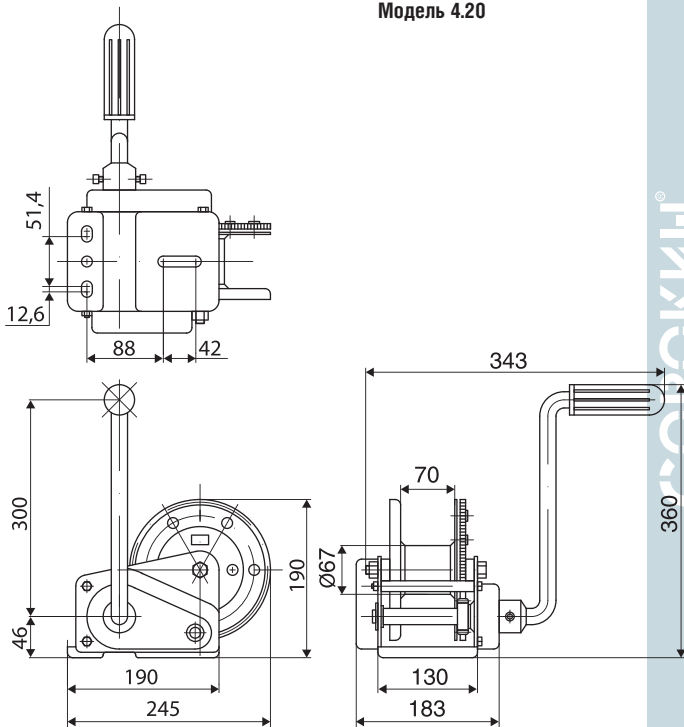
СОРОКИН®  
ИНСТРУМЕНТ  
ДИМЕНСИИ





# ОСНОВНЫЕ ТЕХНИЧЕСКИЕ ХАРАКТЕРИСТИКИ

Модель 4.20

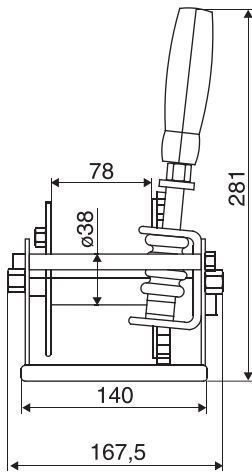
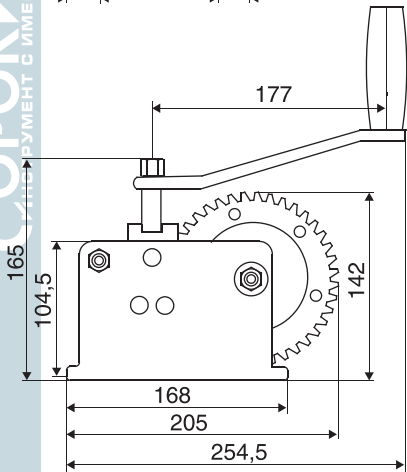
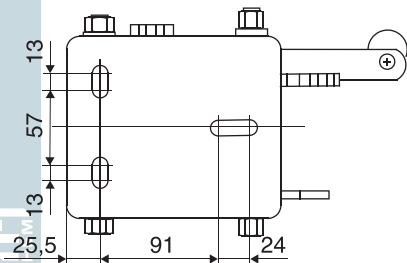


СОРОКМ  
ИНСТРУМЕНТ С ИМЕНЕМ

# ОСНОВНЫЕ ТЕХНИЧЕСКИЕ ХАРАКТЕРИСТИКИ

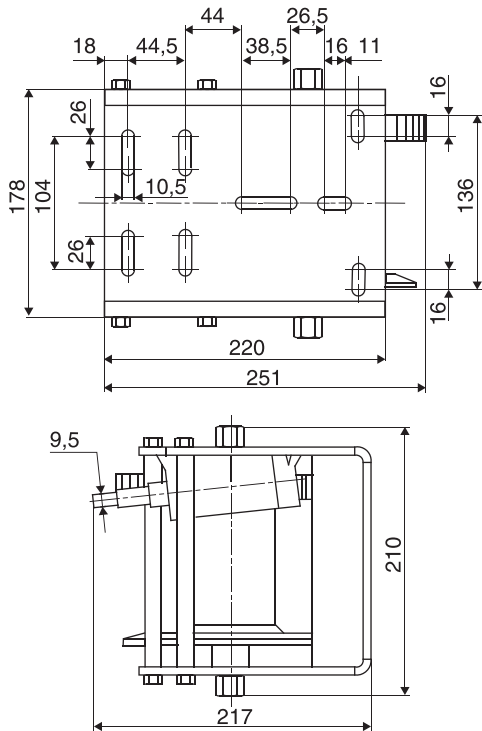
СОРОКИН®  
ИНСТРУМЕНТ С ИМЕНЕМ

Модель 4.10



# ОСНОВНЫЕ ТЕХНИЧЕСКИЕ ХАРАКТЕРИСТИКИ

Модель 4.13



## ДОПОЛНИТЕЛЬНЫЕ ОПЦИИ

Модель 4.50 - Консоль с блоками для ручной лебедки

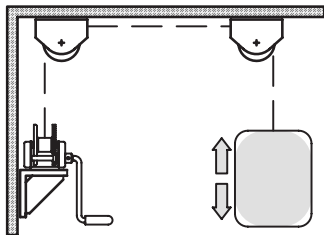
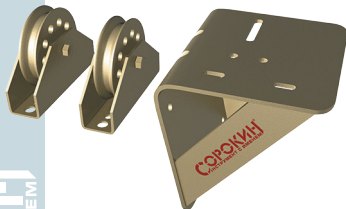
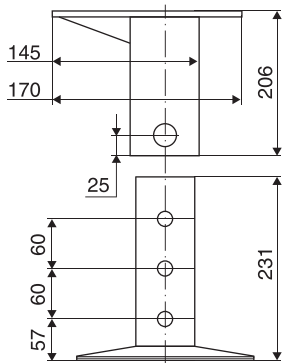


Схема установки

Модель 4.49 - Консоль вертикальная с регулировкой высоты  
(для мод. 4.11, 4.12, 4.9, 4.19)



1. Распакуйте ручную барабанную лебёдку и внимательно проверьте все части:

- крюк;
- трос;
- стопорный механизм.

Проверка стопорного механизма:

- а) Вращением ручки против часовой стрелки, вытяните трос примерно на 1 м.
- б) Возьмитесь за крюк и потяните на себя. При этом действии, барабан зафиксирован стопорным механизмом.

Лебёдка готова к работе.

2. Для установки лебёдки, подготовьте место крепления с учётом грузоподъёмности лебёдки. Место установки должно быть надёжно закреплено. Крепление лебёдки к месту, осуществляется при помощи болтов.
3. При установке лебёдки проследите за тем, чтобы трос в рабочем положении не касался частей лебёдки и других элементов.

## ПОРЯДОК РАБОТЫ

1. Перед каждым началом работы следует проверить надёжность соединения лебёдки (болты крепления), основание крепления, трос, работу стопорного механизма и подвесной блок.
2. Убедитесь в том, что груз не превышает грузоподъёмности лебёдки.

### Подъём груза:

- а) Закрепите крюк на грузе и вращением ручки по часовой стрелке, приподнимите груз. Остановитесь. Под действием груза стопорный механизм зафиксирован.
- б) Проверьте соединение и основание крепления лебёдки.
- в) Убедившись в том, что всё надёжно закреплено и стопорный механизм работает, продолжайте поднимать груз.

### Опускание груза:

- а) Перед спуском груза, вращением ручки по часовой стрелке, автоматически разблокируется стопорный механизм.
- б) Вращением ручки против часовой стрелки, груз опускается.

**Примечание:** Допустимая нагрузка зависит от количества витков на барабане. При увеличении количества витков, тяговое усилие понижается.

## РЕКОМЕНДАЦИИ ПО УХОДУ И ОБСЛУЖИВАНИЮ

1. Перед тем, как пользоваться ручной барабанной лебёдкой, осмотрите исполнительные механизмы, крюк, блок и трос. На предмет обнаружения трещин, обрыва пряди троса, поломки автоматических стопорных фиксаторов. Проверка автоматических фиксаторов описана в главе «Подготовка к работе».
2. Если во время проведения работ на исполнительные механизмы и трос попала вода, протрите сухой и чистой ветошью. Периодически смазывайте трущиеся части лебёдки.
3. Периодически проверяйте основание и крепление лебёдки.
4. Храните рычажную лебёдку в чистом и сухом месте. Если Вы оставляете лебёдку на улице, то обработайте её VD-40 и укройте водонепромокаемой тканью, а трос смажьте или VD-40.

1. При использовании ручной барабанной лебёдки не допускайте присутствия людей в радиусе возможного поражения тросом или срыва груза в местах крепления.
2. Запрещено использовать ручную лебёдку для подъёма людей.
3. Используйте во время проведения работ перчатки.
4. Во время намотки троса на барабан не прикасайтесь к исполнительным механизмам, тросу и местам крепления.
5. Ни в коем случае не превышайте нагрузку, рекомендованную заводом изготовителем. Если во время проведения работ Вам не хватает длины троса, то используйте трос большей длины и того же диаметра. Трос должен быть заводского изготовления!
6. При увеличении длины троса, количества витков, тяговое усилие понижается. Допустимая нагрузка зависит от количества витков вокруг барабана.
7. Если Вы не уверены, что трос выдержит нагрузку, то разделите груз на части и поднимайте груз по частям.
8. Для предотвращения намотки троса внахлёт, укладывайте его в ручную. Обязательно при укладке троса используйте перчатки!
9. Категорически запрещено использовать трос с оборванными нитями.
10. Категорически запрещено использовать лебёдку с неисправленным стопорным механизмом.
11. Всегда оставляйте как минимум 4 витка троса, для предотвращения срыва троса с барабана и из фиксатора троса.
12. Запрещается вмешательство в устройство лиц, не имеющих специального разрешения на проведение ремонтных работ.

## ГАРАНТИЙНЫЕ ОБЯЗАТЕЛЬСТВА

Продавец берёт на себя следующие гарантийные обязательства:

1. На данный инструмент распространяется гарантийный срок 12 месяцев со дня продажи через сеть фирменных магазинов.

2. В целях определения причин отказа и/или характера повреждений инструмента производится техническая экспертиза в сроки, установленные законодательством. По результатам экспертизы принимается решение о возможности восстановления инструмента или необходимости его замены.

Все вышеперечисленные обязательства применяются только к изделиям, предоставленным в представительство Компании в чистом виде и сопровождаемые паспортом со штампом, подтверждающим дату покупки.

**Гарантия распространяется** на все поломки, которые делают невозможным дальнейшее использование инструмента и вызваны дефектами изготовителя, материала или конструкции.

**Гарантия не распространяется** на повреждения, возникшие в результате естественного износа, несоблюдения рекомендаций по техническому обслуживанию или правил безопасности, неправильного использования или грубого обращения, а также изделия, имеющие следы несанкционированного вмешательства в свою конструкцию лиц, не имеющих специального разрешения на проведение ремонтных работ.

Координаты гарантийной службы: +7(495) 363-91-00, 8 (800)333-40-40, tool@sorokin.ru

**С требованиями безопасности, рекомендациями по уходу и условиями гарантии ознакомлен и согласен.**

**Претензий к внешнему виду и комплектности поставки не имею.**

Подпись покупателя: \_\_\_\_\_

Подпись продавца: \_\_\_\_\_

Номер изделия: \_\_\_\_\_

Дата продажи: « \_\_\_\_\_ » \_\_\_\_\_ 20 \_\_\_\_\_ г.



Дата поступления изделия: « \_\_\_\_\_ » \_\_\_\_\_ 20 \_\_\_\_\_ г.

Ремонт является: гарантийный      послегарантийный  
(ненужное зачеркнуть)

Был произведен ремонт:

---



---



---

Изделие из ремонта получил: \_\_\_\_\_ (подпись) \_\_\_\_\_ (расшифровка подписи)

Дата получения изделия: « \_\_\_\_\_ » \_\_\_\_\_ 20 \_\_\_\_\_ г.

Дата поступления изделия: « \_\_\_\_\_ » \_\_\_\_\_ 20 \_\_\_\_\_ г.

Ремонт является: гарантийный      послегарантийный  
(ненужное зачеркнуть)

Был произведен ремонт:

---



---



---

Изделие из ремонта получил: \_\_\_\_\_ (подпись) \_\_\_\_\_ (расшифровка подписи)

Дата получения изделия: « \_\_\_\_\_ » \_\_\_\_\_ 20 \_\_\_\_\_ г.

