



ТАЧКА САДОВАЯ мод. WB 200S

УВАЖАЕМЫЙ ПОКУПАТЕЛЬ!

Благодарим Вас за выбор тачки "TSUNAMI"

Перед первым использованием тачки внимательно ознакомьтесь с данной инструкцией. Тачка предназначена для перевозки различных грузов на строительных объектах и садовых участках и при выполнении других работ, где необходимо вручную перемещать грузы.

Технические характеристики:

| | |
|------------------|--|
| Тип тачки | Строительная одноколесная с оцинкованным кузовом |
| Грузоподъемность | 200 кг. |
| Объем кузова | 100 л. |
| Колесо | пневматическое, 16" 4.00-8 |

ВНИМАНИЕ! Не перевозите в данной тачке груз, масса которого превышает величину, указанную в технических характеристиках.

Тачка поставляется в разобранном виде.

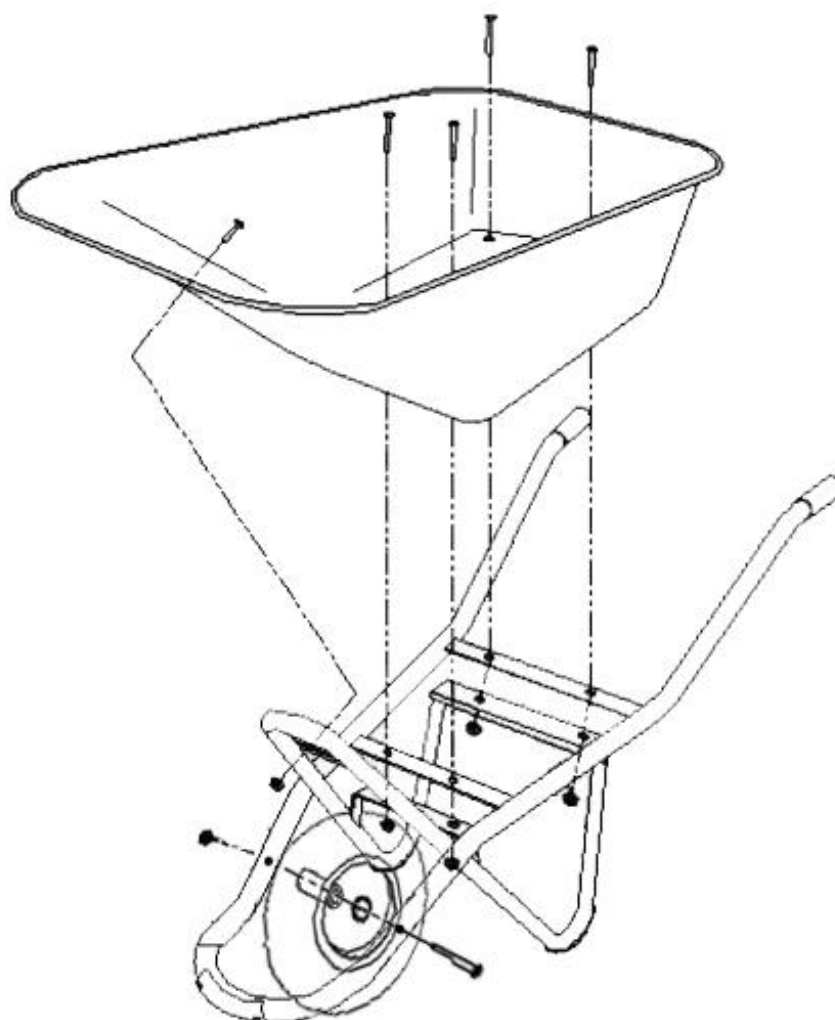
Комплект поставки:

1. Рама – 2 шт.
2. Кузов - 1 шт.
3. Колесо – 1 шт.
4. Комплект крепежных изделий

Техническое обслуживание:

- Перед началом работы проверьте затяжку всех креплений.
- Регулярно смазывайте машинным маслом подшипники в оси колеса.
- Периодически проверяйте давление воздуха в шинах, оно должно составлять 1,8-2,0 атм.
- После применения очистите кузов и колесный узел от пыли и грязи, ополосните тачку и высушите её.
- Храните тачку в сухом помещении.

СХЕМА СБОРКИ



ВНИМАНИЕ! При сборке не затягивайте болты, до момента, когда все детали не будут на своих местах.