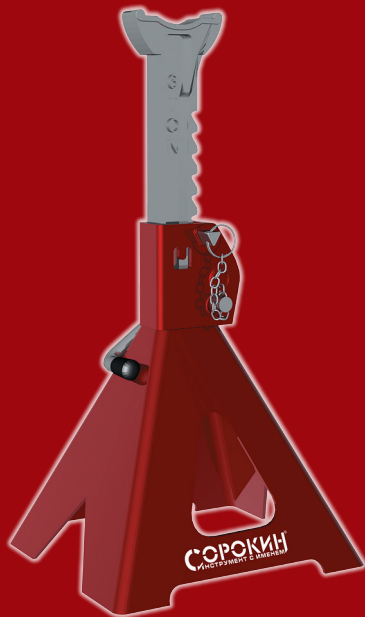


ПОДСТАВКА СТРАХОВОЧНАЯ

СОРОКИН®
ИНСТРУМЕНТ С ИМЕНЕМ



ТЕХНИЧЕСКИЙ ПАСПОРТ

ИНСТРУКЦИЯ ПО ЭКСПЛУАТАЦИИ

СОДЕРЖАНИЕ

Назначение изделия	2
Комплект поставки	3
Основные технические характеристики	4
Устройство изделия	6
Требования безопасности	7
Гарантийные обязательства	8

Страховочная подставка используется в качестве страховочной стойки для обеспечения безопасной работы с транспортным средством, поднятым домкратом или при съёме или установке коробки передач в яме с помощью трансмиссионной стойки.

Конструкция изделия специально рассчитана на предотвращение самопроизвольного падения груза с подъёмного средства. Использование изделия в совокупности с подъёмным средством является обязательным условием безопасной работы.

ВАЖНО. Постоянное улучшение продукции торговой марки «СОРОКИН®» является долгосрочной политикой, поэтому изготовитель оставляет за собой право на усовершенствование конструкции изделий без предварительного уведомления и отражения в «Инструкции по эксплуатации».

КОМПЛЕКТ ПОСТАВКИ

1. Подставка страховочная 1 шт.
2. Технический паспорт и инструкция по эксплуатации 1 шт.
3. Упаковка изделия 1 кор.

СОРОКИН®
ИНСТРУМЕНТ С ИМЕНЕМ

ВНИМАНИЕ! Распаковав изделие, убедитесь в наличии всех деталей, согласно комплекту поставки. При отсутствии или поломке какой-либо детали немедленно свяжитесь с продавцом.

1. Соберите корпус подставки согласно разделу «Устройство изделия» данной инструкции, используя прилагаемый крепеж.
2. Перед началом использования изделия проверьте надежность прикручивания всех гаек и болтов.

ОСНОВНЫЕ ТЕХНИЧЕСКИЕ ХАРАКТЕРИСТИКИ



Номер по каталогу:	3.801	3.802	3.803	3.805
Допустимая нагрузка, т	1,8	2	3	5
Мин. высота А, мм	250	275	285	370
Макс. высота В, мм	375	430	420	600
С, мм	240	180×170	200×175	350
Особенность:	складная	–		складная
Вес нетто, кг	1,7	2,5	3,2	3,6
Вес брутто, кг	1,9	2,7	3,4	3,9
Габариты в упаковке Д×Ш×В, мм	160×100×320	200×180×340	210×185×350	150×115×410

ОСНОВНЫЕ ТЕХНИЧЕСКИЕ ХАРАКТЕРИСТИКИ

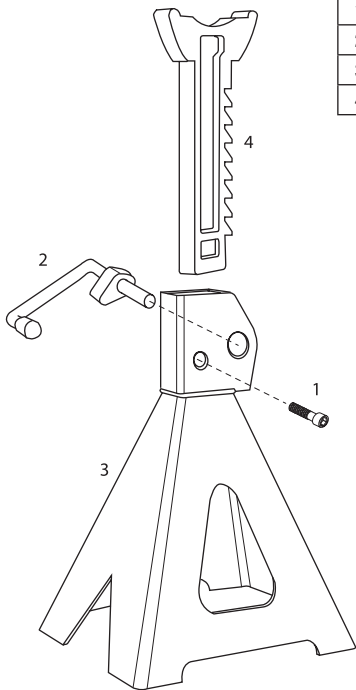
СОРОКМ®
ИНСТРУМЕНТ С ИМЕНЕМ



3.806	3.807	3.809	3.812	3.813
6	7	9	12	13
370	267	242	475	242
590	400	415	740	400
260×220	210	220	320×280	220
-				
4	7	6	13	13
5	7,3	7	14	14
290×260×465	260×220×340	260×240×350	400×340×575	260×240×350

На примере модели 3.812

№п/п	Наименование	Кол-во
1.	Блокирующий болт	1
2.	Фиксирующий рычаг	1
3.	Опора	1
4.	Рейка	1



ТРЕБОВАНИЯ БЕЗОПАСНОСТИ

1. Не превышайте максимально допустимую нагрузку подставки.
2. Нагрузка на седло подставки должна приходиться по центральную ее часть для равномерного распределения нагрузки.
3. Перед каждым использованием должен проводиться визуальный осмотр подставки на наличие поврежденных деталей, деформаций и трещин.
4. Используйте подставку только на твердой и устойчивой поверхности.

Продавец берёт на себя следующие гарантийные обязательства:

1. На данный инструмент распространяется гарантийный срок 12 месяцев со дня продажи через сеть фирменных магазинов.

2. В целях определения причин отказа и/или характера повреждений инструмента производится техническая экспертиза в сроки, установленные законодательством. По результатам экспертизы принимается решение о возможности восстановления инструмента или необходимости его замены.

Все вышеперечисленные обязательства применяются только к изделиям, предоставленным в представительство Компании в чистом виде и сопровождаемые паспортом со штампом, подтверждающим дату покупки.

Гарантия распространяется на все поломки, которые делают невозможным дальнейшее использование инструмента и вызваны дефектами изготовителя, материала или конструкции.

Гарантия не распространяется на повреждения, возникшие в результате естественного износа, несоблюдения рекомендаций по техническому обслуживанию или правил безопасности, неправильного использования или грубого обращения, а также изделия, имеющие следы несанкционированного вмешательства в свою конструкцию лиц, не имеющих специального разрешения на проведение ремонтных работ.

Координаты гарантийной службы: +7 (495) 363-91-00, 8 (800) 333-40-40, tool@sorokin.ru

С требованиями безопасности, рекомендациями по уходу и условиями гарантии ознакомлен и согласен.

Претензий к внешнему виду и комплектности поставки не имею.

Подпись покупателя: _____

Подпись продавца: _____

Номер изделия: _____

Дата продажи: « _____ » _____ 20 _____ г.

