



ВНИМАНИЕ!

Перед началом работы пользователь обязан ознакомиться с правилами техники безопасности и условиями надлежащей эксплуатации инструмента. Соблюдение приведенных ниже инструкций позволит избежать нештатных ситуаций или несчастных случаев и создать условия безопасной работы.

Сохраните настоящее руководство и сделайте его доступным другим пользователям инструмента.

Товар сертифицирован на соответствие требованиям РФ.

СРОК СЛУЖБЫ ИНСТРУМЕНТА 5 ЛЕТ



По заказу: "FORWARD TOOLS LIMITED", Office 4, 59-60, Russel Square, London, WC1B 4HP, Great Britain

Уважаемый покупатель!

Благодарим Вас за доверие, которое Вы нам оказали. Мы постоянно совершенствуем качество нашей продукции и расширяем ее ассортимент. Приобретенная Вами аккумуляторная дрель-шуруповерт (далее шуруповерт) предназначен для закручивания саморезов и сверления отверстий в древесине, металле и пластмассе. Шуруповерт предназначен только для бытового применения. Шуруповерт имеет современный дизайн, прост и надежен в работе, удобен в обслуживании и прослужит Вам долгое время.

При покупке требуйте проверку инструмента на работоспособность.

СОДЕРЖАНИЕ

1. Технические характеристики
2. Комплектация
3. Правила безопасности
4. Описание функционирования
5. Монтаж
6. Эксплуатация
7. Неисправности и методы их устранения
8. Техническое обслуживание и правила хранения
9. Гарантии производителя

1. Технические характеристики

Модель	FCD-12/1800 PRO (F05030)	FCD-14/1800 PRO (F05040)	FCD-18/1800 PRO (F05050)
Напряжение питания (В)	12	14.4	18
Род тока	постоянный	постоянный	постоянный
Емкость аккумулятора (А/ч)	1.8	1.8	1.8
Частота вращения шпинделя (об/мин)	0-400 / 0-1500	0-400 / 0-1500	0-400 / 0-1500
Максимальный крутящий момент (Н/м)	24	28	32
Рабочий диапазон патрона (мм)	0,8-10	0,8-10	0,8-10
Диапазон крутящего момента	16+1	16+1	16+1

2. Комплектация

Дрель - шуруповерт	1
Аккумулятор	2
Зарядное устройство	1
Кейс пластиковый	1
Инструкция по эксплуатации	1

ВНИМАНИЕ!

Не используйте шуруповерт, пока Вы внимательно не прочитали и не поняли инструкцию по эксплуатации. Уделяйте внимание правилам безопасности, включая сигналы опасности. Если Вы будете использовать шуруповерт, соблюдая инструкцию, он прослужит Вам долгие годы.

3. Правила безопасности

Ваше зарядное устройство (ЗУ) имеет двойную изоляцию, и не требует заземляющего провода. Всегда проверяйте напряжение питающей сети, оно должно соответствовать техническим характеристикам ЗУ. Не пытайтесь подсоединить аккумуляторы напрямую к питающей сети.

Чтобы свести к минимуму риск возникновения пожара, поражения электрическим током и получения травмы, при работе с электрическими инструментами всегда следуйте инструкциям по технике безопасности. Прежде чем приступить к работе с инструментом, внимательно прочтите все инструкции. Храните данную инструкцию в надежном месте.

- **Поддерживайте порядок на рабочем месте.**

Беспорядок на рабочем месте может привести к несчастному случаю.

- **Обращайте внимание на условия работы.**

Запрещается производить работу в помещениях со взрывоопасной, а также химически активной средой, разрушающей металлы и изоляцию. Не оставляйте шуруповерт в сырых не отапливаемых помещениях, оберегайте его от ударов и резких нагрузок. Рабочее место должно быть хорошо освещено (250 - 300 люкс).

- **Не подпускайте близко детей.**

Не позволяйте детям трогать инструмент. Посторонние, а также животные не должны находиться рядом с рабочим местом.

- **Одевайтесь правильно.**

Для предотвращения травм и затягивания элементов одежды во вращающиеся части шуруповерта застегните рукава и одежду, волосы спрячьте под головной убор. При работе вне помещений рекомендуется надевать обувь на нескользящей подошве.

- **Индивидуальная защита.**

Для защиты органов зрения от стружки и других факторов, возникающих при работе с шуруповертом, следует надевать специальные защитные очки. Для защиты органов слуха, при необходимости используйте соответствующие средства (беруши, наушники). Если во время работы образуется пыль или отделяются частицы обрабатываемого материала, надевайте пылезащитную маску.

- **Работайте в устойчивой позе.**

Следите за правильным положением ног и тела. При работе на высоте используйте лестницу-стремянку.

- **Будьте внимательны.**

Следите за тем, что Вы делаете. Не отвлекайтесь во время работы. Не используйте шуруповерт, если вы находитесь под действием алкоголя, наркотических веществ или медицинских препаратов, а также в болезненном или утомленном состоянии.

- **Закрепляйте заготовку.**

При выполнении операций сверления, закрепляйте обрабатываемую деталь струбциной или тисками.

- **Осторожно обращайтесь с зарядным устройством.**

Зарядное устройство отключайте из розетки непосредственно за вилку. Исключайте воздействие режущих и температурных факторов на кабель зарядного устройства.

- **Используйте соответствующий инструмент и приспособления.**

Использование не рекомендованных для данного шуруповерта инструментов, принадлежностей и приспособлений, а также его использование для выполнения непредусмотренных в данной инструкции операций может привести к поломке или несчастному случаю. Превышение режимов работы при обработке материалов выше указанных в настоящей инструкции, перегрузка электродвигателя может привести к преждевременному износу деталей и узлов шуруповерта, выходу его из эксплуатации или несчастному случаю. Инструмент будет работать лучше и безопаснее при нагрузке, на которую он рассчитан.

- **Проверяйте исправность узлов и деталей шуруповерта.**

Перед началом работы внимательно осмотрите шуруповерт и убедитесь в его работоспособности. Проверьте взаимное положение и надежность крепления съемных узлов шуруповерта, отсутствие сломанных деталей, и правильность его сборки. Ремонт или замену поврежденных деталей и приспособлений выполняйте в соответствии с инструкцией. Не используйте шуруповерт при неисправных элементах изменения

режимов работы (кнопка пуска, переключатель режима вращения, кнопка лампы подсветки).

- **Исключайте возможность непреднамеренного включения шуруповерта.**

Не держите палец на кнопке пуска шуруповерта при замене инструмента, изменении режима работы и при перерывах между операциями.

- **Уход за шуруповертом.**

Для надежной и безопасной работы следует регулярно производить текущее обслуживание шуруповерта. После завершения работы очищайте шуруповерт. Наружные поверхности шуруповерта и съемных узлов должны быть чистыми, сухими и без следов смазки.

ДОПОЛНИТЕЛЬНЫЕ ПРАВИЛА БЕЗОПАСНОСТИ

Аккумуляторы

- Запрещено вскрывать аккумулятор.

Аккумулятор содержит соли кадмия - экологически опасного химического соединения для окружающей среды и здоровья человека.

- Не подвергайте аккумуляторы воздействию воды.
- Хранить при температуре от 00 С до + 400 С.
- Заряжайте только при температуре окружающей среды от +10 С до +40 С.
- Для зарядки используйте только ЗУ входящее в комплект поставки.
- В экстремальных условиях возможна утечка жидкости из аккумуляторов.

При обнаружении утечки действуйте в следующей последовательности:

-Осторожно, с помощью куска ткани, вытрите жидкость с поверхности аккумулятора.

Избегайте контакта жидкости с кожей.

-В случае контакта с кожей или глазами следуйте следующим инструкциям. Внимание!

Аккумуляторная жидкость, состоящая на 25-30% из гидрата калия, вредна для Вашего здоровья. В случае контакта с кожей немедленно промыть большим количеством воды. Нейтрализовать действие аккумуляторной жидкости можно с помощью слабоконцентрированной кислоты, такой как лимонный сок или уксус. В случае контакта с глазами, обильно промывайте глаза чистой водой не менее 10 мин. Проконсультируйтесь с врачом. Огнеопасно! Избегайте короткого замыкания контактов аккумулятора, когда он отсоединен (например, при хранении в кейсе).

- Не сжигайте аккумуляторы.
- Не заряжайте поврежденные аккумуляторы.

Зарядное устройство (ЗУ)

- Используйте Ваше ЗУ только для зарядки аккумуляторов входящих в комплектность шуруповерта.

Ваше ЗУ предназначено для использования в сети переменного тока напряжением 220 В и частотой тока 50 Гц.

- Не подвергайте воздействию воды.
- Не вскрывайте зарядное устройство.
- Не вставляйте в зарядное устройство токопроводящие предметы.

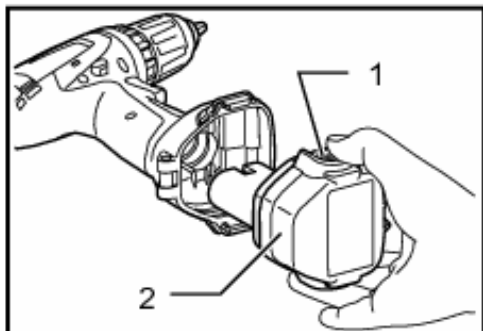
Предназначено только для работы в помещении.

4. Описание функционирования

ПРЕДУПРЕЖДЕНИЕ:

Перед регулировкой или проверкой функционирования всегда отключайте инструмент и вынимайте блок аккумуляторов.

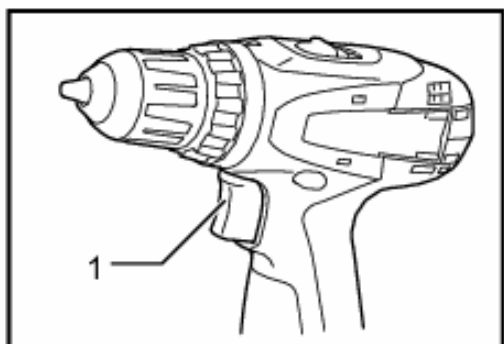
- **Установка или снятие блока аккумуляторов**



1. Кнопка
2. Блок аккумулятора

- Перед вставкой или снятием блока аккумуляторов всегда отключайте инструмент.
- Для снятия блока аккумуляторов, выньте его из инструмента, нажимая на кнопки с обеих сторон блока.
- Для вставки блока аккумуляторов, совместите язычок на блоке аккумуляторов с канавкой в корпусе и вставьте его на место. Всегда вставляйте блок полностью до щелчка. Если этого не сделать, блок может неожиданно выпасть из инструмента и причинить Вам или кому-либо около Вас травмы.
- Не прилагайте усилий при вставке блока аккумуляторов. Если блок вставляется с трудом, значит, он вставляется неправильно.

- **Действие выключателя**



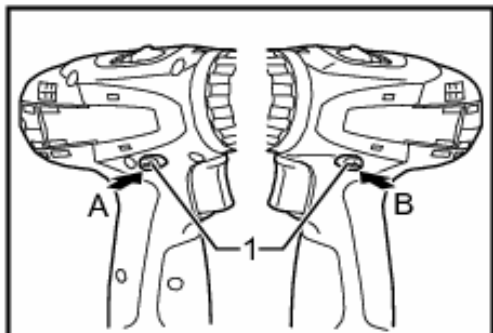
1. Триггерный выключатель

ПРЕДУПРЕЖДЕНИЕ:

- Перед вставкой блока аккумуляторов в инструмент, всегда проверяйте, что триггерный переключатель работает надлежащим образом и возвращается в положение "ВЫКЛ", если его отпустить.

Для запуска инструмента просто нажмите триггерный переключатель. Скорость инструмента увеличивается при увеличении давления на триггерный переключатель. Отпустите триггерный переключатель для остановки.

- **Действие реверсивного переключателя**



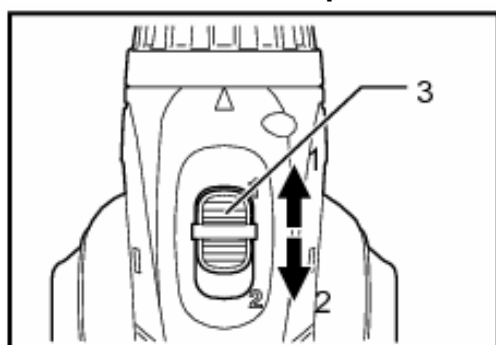
1. Рычаг реверсивного переключателя

Данный инструмент имеет реверсивный переключатель для изменения направления вращения. Нажмите на рычаг реверсивного переключателя со стороны А для вращения по часовой стрелке или со стороны В для вращения против часовой стрелки. Когда рычаг реверсивного переключателя находится в нейтральном положении, триггерный переключатель нажать нельзя.

ПРЕДУПРЕЖДЕНИЕ:

- Перед работой всегда проверяйте направление вращения.
- Пользуйтесь реверсивным переключателем только после полной остановки инструмента. Изменение направления вращения до полной остановки инструмента может привести к его повреждению.
- Если инструмент не используется, всегда переводите рычаг реверсивного переключателя в нейтральное положение.

• Изменение скорости



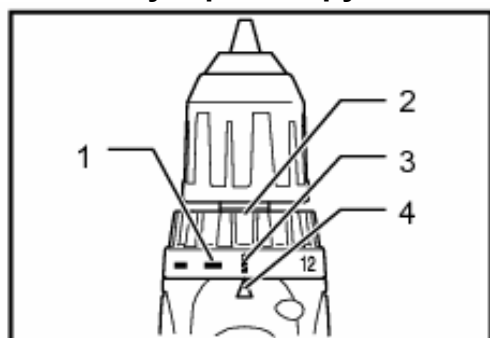
1. Низкая скорость
2. Высокая скорость
3. Рычаг изменения скорости

Для изменения скорости, сначала отключите инструмент, затем переведите рычаг переключения скорости в положение "2" для высокой скорости или в положение "1" для низкой скорости. Перед эксплуатацией убедитесь в том, что рычаг переключения скорости установлен в надлежащее положение. Используйте надлежащую скорость для Вашей работы.

ПРЕДУПРЕЖДЕНИЕ:

- Всегда полностью переводите рычаг изменения скорости в правильное положение. Если Вы работаете с инструментом, а рычаг изменения скорости находится посередине между обозначениями "1" и "2", это может привести к повреждению инструмента.
- Не используйте рычаг переключения скорости при работающем инструменте. Это может привести к повреждению инструмента.

• Регулировка крутящего момента затяжки



1. Градуировка
2. Регулировочное кольцо
3. Отметка сверла
4. Указатель

Крутящий момент затяжки можно регулировать в 17 шагов путем поворота регулировочного кольца, чтобы его градации совмещались с указателем на корпусе инструмента. Крутящий момент затяжки минимален, когда цифра 1 совмещена с

указателем, и максимален, когда отметка ¹⁶ совмещена с указателем. Муфта будет проскальзывать при различных уровнях крутящего момента, установленного на значение от 1 до 16. Муфта спроектирована так, что она не проворачивается у отметки. Перед началом фактической работы, закрутите пробный шуруп в Ваш материал или деталь из подобного материала, чтобы определить необходимый крутящий момент затяжки для данного конкретного случая.

Примечание:

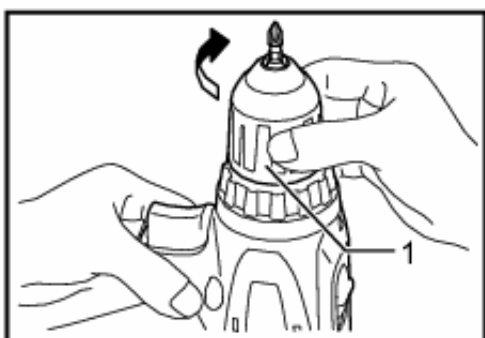
- Регулировочное кольцо не блокируется, если указатель расположен посередине между градациями.

5. Монтаж

ПРЕДУПРЕЖДЕНИЕ:

- Перед проведением каких-либо работ с инструментом всегда проверяйте, что инструмент отключен, а блок аккумуляторов снят.

- **Установка или снятие отверточной биты или сверла**



1. Втулка

Поверните втулку против часовой стрелки для открытия зажимных кулачков. Вставьте сверло в зажимной патрон как можно глубже. Поверните втулку по часовой стрелке для затяжки патрона. Для снятия биты, поверните патрон против часовой стрелки.

6. Эксплуатация

- **Зарядка аккумулятора**

ВНИМАНИЕ!

Не заряжайте аккумулятор при температуре окружающей среды ниже +10 С и выше +40 С. Рекомендуемая температура зарядки +24 С. Не используйте Ваше ЗУ для зарядки других аккумуляторов или инструментов.

Аккумулятор нужно заряжать перед первым использованием или когда он не выдает необходимое напряжение питания. При зарядке аккумулятор может незначительно нагреться, это нормально и не указывает на наличие проблем.

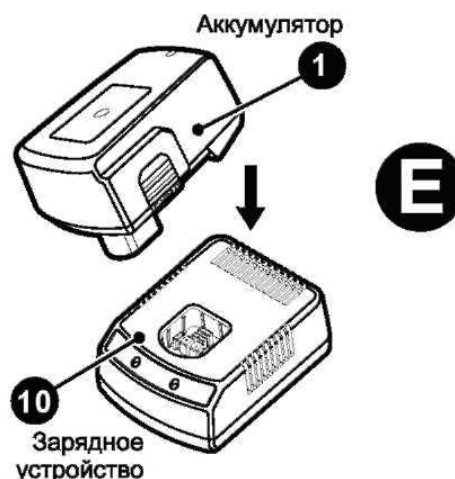
- Подключите зарядное устройство 10 к сети переменного тока.

Загорится зеленая индикаторная лампа.

- Установите аккумуляторную батарею 1 в зарядное устройство 10.

Когда батарея должным образом вставлена, загорится красная индикаторная лампа и начнется процесс зарядки. По окончании процесса зарядки загорится зеленая индикаторная лампа.

После зарядки аккумуляторной батареи отсоедините шнур питания зарядного устройства от источника тока.



Советы по обеспечению максимального срока службы аккумуляторного блока

1. Заряжайте аккумуляторный блок до того, как он полностью разрядится. В случае потери мощности при эксплуатации инструмента, прекратите работу и зарядите аккумуляторный блок.
2. Никогда не заряжайте полностью заряженный аккумуляторный блок. Перезарядка сокращает срок службы блока.
3. Зарядите аккумуляторный блок, если вы не будете пользоваться инструментом более шести месяцев.

- **Работа в режиме шуруповерта**

ПРЕДУПРЕЖДЕНИЕ:

- Установите регулировочное кольцо на соответствующий уровень крутящего момента для Вашей работы. Вставьте острие отверточной биты в головку винта и надавите на инструмент. Включите инструмент на медленной скорости, затем постепенно увеличивайте ее. Отпустите триггерный переключатель, как только сработает сцепление.

ПРЕДУПРЕЖДЕНИЕ:


- Следите за тем, чтобы отверточная бита вставлялась прямо в головку винта, иначе можно повредить винт и/или биту.

Примечание:

- При работе с винтами для дерева, высверлите пробные отверстия для упрощения работы и предотвращения разламывания деревянной рабочей детали. См. таблицу:

Номинальный диаметр шурупа (мм)	Рекомендуемый размер базового отверстия (мм)
3,1	2,0-2,2
3,5	2,2-2,5
3,8	2,5-2,8
4,5	2,9-3,2
4,8	3,1-3,4
5,1	3,3-3,6
5,5	3,7-3,9
5,8	4,0-4,2
6,1	4,2-4,4

- **Сверление**

Сначала поверните регулировочное кольцо, чтобы совместить указатель с отметкой . Затем сделайте следующее:

Сверление в дереве

При сверлении в дереве, наилучшие результаты достигаются при использовании сверл для дерева, снабженных направляющим винтом. Направляющий винт упрощает сверление, удерживая сверло в обрабатываемой детали.

Сверление металла

Для предотвращения скольжения сверла при начале сверления, сделайте углубление с помощью кернера и молотка в точке сверления. Вставьте острие сверла в выемку и начните сверлить. При сверлении металлов используйте смазку для резки. Исключение составляют чугун и латунь, которые надо сверлить насухо.

ПРЕДУПРЕЖДЕНИЕ:

- Чрезмерное нажатие на инструмент не ускорит сверление. На самом деле, чрезмерное давление только повредит наконечник Вашего сверла, снизит производительность инструмента и сократит срок его службы.
- Когда просверливаемое отверстие становится сквозным, на инструмент/сверло воздействует значительная сила. Крепко удерживайте инструмент и будьте осторожны, когда сверло начинает проходить сквозь обрабатываемую деталь.
- Застрявшее сверло можно вынуть путем простого переключения реверсивного переключателя на обратное вращение задним ходом. Однако инструмент может повернуться в обратном направлении слишком быстро, если его не держать крепко.
- Всегда закрепляйте небольшие обрабатываемые детали в тисках или подобном зажимном устройстве.
- Если инструмент эксплуатировался непрерывно до разряда блока аккумуляторов, сделайте перерыв на 15 минут перед началом работы с заряженным аккумулятором.

7. Неисправности и методы их устранения

Внешнее проявление неисправностей	Вероятная причина	Метод устранения
Шуруповерт не работает	Разряжен аккумулятор	Произвести зарядку аккумулятора
Радиальное биение сверлильного патрона	Ослабла затяжка фиксирующего винта	Затянуть фиксирующий винт

При возникновении прочих неисправностей при работе шуруповерта необходимо обратиться в сервисный центр, указанный в гарантийном свидетельстве.

8. Техническое обслуживание и правила хранения

Ваш шуруповерт предназначен для использования в течение долгого времени при минимально необходимом уходе за ним. Тем не менее срок службы шуруповерта зависит от правильного обращения с ним.

Техническое обслуживание заключается в следующем:

- проверять исправность кабеля питания зарядного устройства;
- очищать шуруповерт от пыли и загрязнений.

Шуруповерт следует хранить в кейсе в сухом отапливаемом помещении. При обнаружении каких-либо неисправностей или изменений в работе шуруповерта необходимо прекратить работу и обратиться в сервисный центр, указанный в гарантийном свидетельстве.

9. Гарантии производителя

При покупке шуруповерта предоставляется гарантия 12 месяцев с даты приобретения. В течение этого срока сервисные центры безвозмездно устраняют все неисправности, произошедшие по вине предприятия-изготовителя. Срок выполнения гарантийного ремонта 20 дней.

Гарантия не распространяется на шуруповерт имеющий дефекты, вызванные эксплуатацией с нарушением требований настоящей инструкции по эксплуатации:

- работой в условиях перегрузки;
- механическими повреждениями;
- повреждениями в результате огня, агрессивных веществ и т. д.;
- проникновением жидкостей, посторонних предметов и веществ внутрь шуруповерта;
- подключением зарядного устройства в электрическую сеть с параметрами, отличными от указанных в инструкции по эксплуатации;
- использованием принадлежностей, не предусмотренных инструкцией по эксплуатации.

Гарантия не распространяется на дефекты, вызванные естественным износом. Предприятие - изготовитель не дает гарантии на быстроизнашиваемые детали (быстрозажимной трехкулачковый патрон, аккумуляторные батареи).

В гарантийный ремонт принимается шуруповерт, имеющий надлежащим образом заполненное гарантийное свидетельство.

Гарантия снимается при наличии следов вмешательства в изделие (шлицы винтов повреждены, неправильно собран шуруповерт).



Гарантийный талон на электроинструмент

Гарантийный срок 12 месяцев с даты продажи

Талон № _____

Наименование _____

Модель _____

Дата продажи _____

Подпись продавца _____

Штамп торгующей организации _____

С условиями гарантии ознакомлен, предпродажная проверка произведена, к внешнему виду, комплектации и качеству работы инструмента претензий не имею.

Подпись покупателя _____

Адреса гарантийных мастерских:

- Воронеж, Ленинский проспект 203, тел. (951) 544-22-89
- Москва, Берингов проезд д.1 тел (499) 186-21-01
- Москва, Нововладыкинский проезд д. 6Б тел.(495) 545-08-16
- Новоуральск, проезд Стройиндустрии 100, тел. (904) 540-01-70
- Пенза, ул. Кирова 1, тел. (8412) 305-660
- Ростов, ул. Беляева 22а, тел. (861) 247-17-53, (861) 294-58-20
- Самара, ул. Краснодонская 25, тел. (846) 372-57-47
- Ставропольский край, п. Иноземцево, ул Светская д. 98, тел. (906) 470-69-67, (879) 325-13-71
- Чебоксары, Базовый проезд 4, тел. (8352) 550-394

Отметки о проведении гарантийного ремонта

Принят _____	Принят _____	Принят _____
Выдан _____	Выдан _____	Выдан _____
Мастер _____	Мастер _____	Мастер _____
М.П. _____	М.П. _____	М.П. _____

Сдан _____	Сдан _____	Сдан _____
Получен _____	Получен _____	Получен _____
Владелец _____	Владелец _____	Владелец _____