

# ФЕН ПРОМЫШЛЕННЫЙ

29.75 / 21.78

**СОРОКИН®**  
ИНСТРУМЕНТ С ИМЕНЕМ



**ТЕХНИЧЕСКИЙ ПАСПОРТ**  

---

**ИНСТРУКЦИЯ ПО ЭКСПЛУАТАЦИИ**

## СОДЕРЖАНИЕ

Назначение изделия . . . . .	2
Комплект поставки . . . . .	3
Основные технические характеристики . . . . .	4
Устройство изделия . . . . .	5
Подготовка к работе . . . . .	6
Порядок работы . . . . .	7
Рекомендации по уходу и обслуживанию. . . . .	8
Требования безопасности. . . . .	9
Гарантийные обязательства . . . . .	12
Отметка о продаже . . . . .	13

Фен промышленный предназначен для нагрева различных предметов горячим воздухом, для удаления красок, формования и сварки пластмассы, нагревания термоусадочных труб; инструмент также подходит для пайки и лужения, размягчения клеевых соединений (швов), а также размораживания водопроводных труб.

Данные модели предназначены для работы в условиях умеренного климата с диапазоном рабочих температур от -20 до +40 °С и относительной влажности не более 80%. Питание от сети переменного тока напряжением 220 В, частотой 50 Гц. Допускаемые отклонения напряжения +/- 10%, частоты +/-5%.

Обращаем Ваше внимание на то, что данный инструмент не предназначен для профессиональных работ в условиях тяжёлой нагрузки.

**ВАЖНО.** Постоянное улучшение продукции торговой марки «СОРОКИН®» является долгосрочной политикой, поэтому изготовитель оставляет за собой право на усовершенствование конструкции изделий без предварительного уведомления и отражения в «Инструкции по эксплуатации».

## КОМПЛЕКТ ПОСТАВКИ

1. Фен .....1шт.
2. Насадки\* .....1 комплект.
3. Технический паспорт и инструкция по эксплуатации .....1шт.
4. Упаковка изделия .....1шт.

СОРОКИН®  
ИНСТРУМЕНТ С ИМЕНЕМ

**ВНИМАНИЕ!** Распаковав изделие, убедитесь в наличии всех деталей, согласно комплекту поставки. При отсутствии или поломке какой-либо детали немедленно свяжитесь с продавцом.

\* – насадки поставляются в зависимости от модели

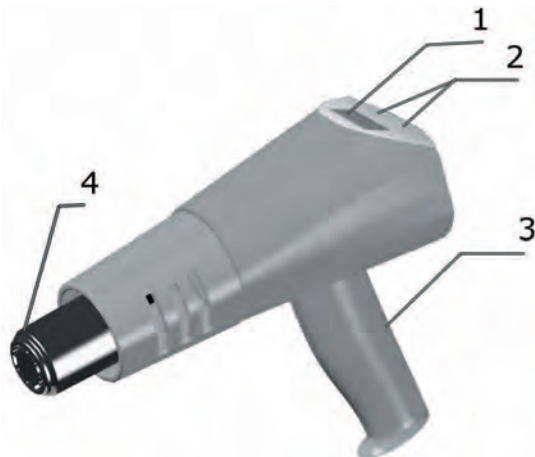
## ОСНОВНЫЕ ТЕХНИЧЕСКИЕ ХАРАКТЕРИСТИКИ



Номер по каталогу	29.75	29.78
Питание сети, В/Гц	220/50	
Мощность, Вт	1000/1500	1800
Расход воздуха, л/мин	400/550	500
Температура, °С	375/495	250 - 450
Масса нетто, кг	1,8	1,2
Масса брутто, кг	2	1,4
Габариты в упаковке ДхШхВ, мм	290x290x100	270x250x90

## УСТРОЙСТВО ИЗДЕЛИЯ

СОРОКИН®  
ИНСТРУМЕНТ С ИМЕНЕМ



1. Дисплей.
2. Кнопки переключения температуры.
3. Переключатель режимов.
4. Сопло.

**Внимание!** Запрещается начинать работу с инструментом, не выполнив требования по технике безопасности.

После транспортировки фена в зимних условиях при работе в помещении необходимо выдержать его при комнатной температуре не менее двух часов. Перед включением убедиться в полном высыхании влаги на изделие.

### **Перед работой:**

1. Перед включением вилки фена в розетку обязательно убедитесь, что напряжение питания соответствует напряжению, указанному в данном паспорте.
2. Перед включением штепсельной вилки в розетку проверить штепсельную вилку и изоляцию шнура питания на отсутствие повреждений, штепсельную вилку включать только при отключенном изделии.
3. Перед включением вилки инструмента в розетку обязательно убедитесь, что инструмент выключен.

### **После работы:**

1. После работы в режиме II, необходимо дать инструменту поработать в режиме I одну минуту (для охлаждения).
2. Выключите инструмент и выньте вилку из розетки.
3. Перед упаковкой инструмента на хранение, дайте ему остыть в течение, как минимум 20-ти минут.

## ПОРЯДОК РАБОТЫ

**Внимание!** Перед тем, как вставить вилку в розетку, убедитесь что выключатель находится в положении («0» выкл.).

### **Включите инструмент, поставив выключатель в одно из положений:**

«I» положение - температура воздушного потока 400°C, скорость потока 400 л/мин;

«II» положение - температура воздушного потока 495°C, скорость потока 550 л/мин. При первом использовании возможно выделение некоторого количества дыма из инструмента - это нормально и скоро прекратится;

**Внимание!** Не рекомендуется непрерывно работать с инструментом более 15 минут. Необходимо выключать его не менее чем на 5 минут для остывания.

Выключите инструмент, поставив выключатель в положение «I», а затем, через 1 минуту в верхнее положение («0» выкл.).

### **Обычное использование**

- определите правильную температуру на неприметной части заготовки начинайте с низкой температуры;
- температура понижается при увеличении расстояния между заготовкой и отверстием для выпуска воздуха/наконечником; необходимая температура зависит от обрабатываемого материала;

### **Установка или удаление насадок**

- наденьте насадку на отверстие выпуска воздуха (4). Снимите насадку, стянув её вперед после охлаждения;
- устанавливайте и удаляйте насадки только при остывшем отверстии для выпуска воздуха, когда выключатель находится в положении («0» выкл.) и вилка вынута из розетки;



### Не допускайте:

- механических повреждений фена (ударов, падений и т.п.);
- повреждений в результате воздействия огня, агрессивных веществ;
- проникновения жидкостей, посторонних предметов и веществ внутрь фена;
- подключения фена в сеть с параметрами, отличными от указанных в паспорте;
- в течении гарантийного срока эксплуатации не допускается вскрытие пломб потребителем;

### В техническое обслуживание входит:

- содержать фен и токопроводящий кабель в чистоте;
- очищать вентиляционные отверстия и воздуховыпускные отверстия от грязи и пыли;

Для чистки фена пользуйтесь только мылом и влажной тряпочкой. Многие бытовые чистящие средства содержат химические вещества, которые могут привести к серьезным повреждениям пластикового корпуса фена. Не пользуйтесь скипидаром, разбавителем для краски, бензином, жидкостью для сухой химической чистки или другими подобными веществами.

Из-за высокой температуры со временем потемнеет сопло. Это нормальное явление и никак не повлияет на технические характеристики и срок службы фена.

Хранить фен в чистом состоянии в упаковочной коробке в сухом помещении при температуре воздуха от +5 до +40°С в недоступном для детей месте. Не забывайте охладить фен до комнатной температуры прежде, чем убрать его на хранение.

## ТРЕБОВАНИЯ БЕЗОПАСНОСТИ

Применять инструмент разрешается только в соответствии с назначением, указанным в паспорте.

При эксплуатации фена необходимо соблюдать все требования паспорта по его эксплуатации, бережно обращаться с ним, предотвращая воспламенение и получение ожогов, не подвергать его ударам, перегрузкам, воздействию грязи и нефтепродуктов.

Применение в и коллекторного электропривода с двойной изоляцией обеспечивает максимальную электробезопасность при работе от сети переменного тока напряжением 220В без применения индивидуальных средств защиты и заземляющих устройств.

**При работе феном необходимо соблюдать следующие правила:**

- не касайтесь отверстия для выпуска воздуха, наконечника, нагреваемого предмета, так как они чрезвычайно сильно нагреваются;
- не подводите отверстие для выпуска, воздуха (наконечник) слишком близко к обрабатываемому предмету это нарушает циркуляцию горячего воздуха и приводит к перегреву и выходу инструмента из строя);
- не направляйте слишком долго поток горячего воздуха на ту же самую поверхность;
- ни в коем случае не заглядывайте в отверстие для выпуска воздуха/наконечник;
- надевайте защитные перчатки и очки;
- ни в коем случае не направляйте поток горячего воздуха на людей и животных;

**Ни в коем случае не используйте инструмент для сушки волос;**

- при работе с пластмассой, краской, лаком и подобными материалами могут выделяться воспламеняющие и ядовитые газы. Заранее выясните, какие материалы будут обрабатываться;
- примите во внимание, что тепло может быть передано горючим веществам вне поле зрения;

- для безопасности имейте под рукой ведро воды, мокрую тряпку или огнетушитель, на случай воспламенения каких - либо предметов;

### **Предотвращайте поражение электрическим током:**

- ни в коем случае не засовывайте ничего в отверстие для выхода воздуха;
- не касайтесь заземленных поверхностей (например: труб, радиаторов, кухонных плит, холодильников);
- убедитесь, что инструмент не намок;
- не пользуйтесь инструментом во влажной среде;
- всегда держите шнур питания подальше от потока горячего воздуха и отверстия для выпуска воздуха;
- не вешайте фен за шнур;

### **При эксплуатации фена промышленного ЗАПРЕЩАЕТСЯ:**

- ронять;
- заземлять;
- эксплуатировать в условиях воздействия капель и брызг, на открытых площадках во время снегопада и дождя;
- вносить внутрь котлов, резервуаров, источников питания;
- оставлять без присмотра, подключенный к питающей сети;
- носить инструмент на шнуре и дергать шнур, чтобы вынуть вилку из розетки;

### **Не медленно прекратить работу при возникновении хотя бы одной из следующих неисправностей:**

- повреждение штепсельной вилки или шнура питания;
- неисправен выключатель или его нечеткая работа;
- искрение щеток на коллекторе, которое сопровождается появлением кругового огня на его поверхности;

## ТРЕБОВАНИЯ БЕЗОПАСНОСТИ

- попадание посторонних предметов в отверстие для входящего воздуха;
- появление запаха или дыма характерного для горячей изоляции;
- поломка или появление трещин в корпусных деталях;
- снижение оборотов вентилятора;

ООО «СОРОКИН® и К°», действуя на основании закона РФ «О защите прав потребителей», берёт на себя следующие обязательства:

1. На данный инструмент распространяется гарантийный срок 6 месяцев со дня продажи через сеть фирменных магазинов.

2. Срок службы изделия составляет 3 года.

3. В целях определения причин отказа и/или характера повреждений инструмента производится техническая экспертиза в сроки, установленные законодательством. По результатам экспертизы принимается решение о возможности восстановления инструмента или необходимости его замены.

Все вышеперечисленные обязательства применяются только к изделиям, предоставленным в представительство Компании в чистом виде и сопровождаемые паспортом со штампом, подтверждающим дату покупки.

**Гарантия распространяется** на все поломки, которые делают невозможным дальнейшее использование инструмента и вызваны дефектами изготовителя, материала или конструкции.

**Гарантия не распространяется** на повреждения, возникшие в результате естественного износа, несоблюдения рекомендаций по техническому обслуживанию или правил безопасности, неправильного использования или грубого обращения, а также изделия, имеющие следы несанкционированного вмешательства в свою конструкцию лиц, не имеющих специального разрешения на проведение ремонтных работ.

Координаты гарантийной службы:

(495) 363-91-00, tool@sorokin.ru

ИНСТРУМЕНТ С ИМЕНЕМ

## ОТМЕТКА О ПРОДАЖЕ

С требованиями безопасности, рекомендациями по уходу  
и условиями гарантии ознакомлен и согласен.

Претензий к внешнему виду и комплектности поставки не имею.

Подпись покупателя: \_\_\_\_\_

Подпись продавца: \_\_\_\_\_

Номер изделия: \_\_\_\_\_

Дата продажи: « \_\_\_\_\_ » \_\_\_\_\_ 20 \_\_\_\_\_ г.

Дата поступления изделия: « \_\_\_\_\_ » \_\_\_\_\_ 20 \_\_\_\_\_ г.

Ремонт является: гарантийный      послегарантийный  
(ненужное зачеркнуть)

Был произведен ремонт:

---



---



---

Изделие из ремонта получил: \_\_\_\_\_ (подпись)      \_\_\_\_\_ (расшифровка подписи)

Дата получения изделия: « \_\_\_\_\_ » \_\_\_\_\_ 20 \_\_\_\_\_ г.

Дата поступления изделия: « \_\_\_\_\_ » \_\_\_\_\_ 20 \_\_\_\_\_ г.

Ремонт является: гарантийный      послегарантийный  
(ненужное зачеркнуть)

Был произведен ремонт:

---



---



---

Изделие из ремонта получил: \_\_\_\_\_ (подпись)      \_\_\_\_\_ (расшифровка подписи)

Дата получения изделия: « \_\_\_\_\_ » \_\_\_\_\_ 20 \_\_\_\_\_ г.

СИСТРУМЕНТ С ИМЕНЕМ

## ОТМЕТКИ О РЕМОНТЕ

Дата поступления изделия: « \_\_\_\_\_ » \_\_\_\_\_ 20 \_\_\_\_\_ г.

Ремонт является: гарантийный      послегарантийный  
(ненужное зачеркнуть)

Был произведен ремонт:

---

---

---

Изделие из ремонта получил: \_\_\_\_\_ (подпись) \_\_\_\_\_ (расшифровка подписи)

Дата получения изделия: « \_\_\_\_\_ » \_\_\_\_\_ 20 \_\_\_\_\_ г.

Дата поступления изделия: « \_\_\_\_\_ » \_\_\_\_\_ 20 \_\_\_\_\_ г.

Ремонт является: гарантийный      послегарантийный  
(ненужное зачеркнуть)

Был произведен ремонт:

---

---

---

Изделие из ремонта получил: \_\_\_\_\_ (подпись) \_\_\_\_\_ (расшифровка подписи)

Дата получения изделия: « \_\_\_\_\_ » \_\_\_\_\_ 20 \_\_\_\_\_ г.



Дата поступления изделия: « \_\_\_\_\_ » \_\_\_\_\_ 20 \_\_\_\_\_ г.

Ремонт является: гарантийный      послегарантийный  
(ненужное зачеркнуть)

Был произведен ремонт:

---



---



---

Изделие из ремонта получил: \_\_\_\_\_ (подпись)      \_\_\_\_\_ (расшифровка подписи)

Дата получения изделия: « \_\_\_\_\_ » \_\_\_\_\_ 20 \_\_\_\_\_ г.

Дата поступления изделия: « \_\_\_\_\_ » \_\_\_\_\_ 20 \_\_\_\_\_ г.

Ремонт является: гарантийный      послегарантийный  
(ненужное зачеркнуть)

Был произведен ремонт:

---



---



---

Изделие из ремонта получил: \_\_\_\_\_ (подпись)      \_\_\_\_\_ (расшифровка подписи)

Дата получения изделия: « \_\_\_\_\_ » \_\_\_\_\_ 20 \_\_\_\_\_ г.

