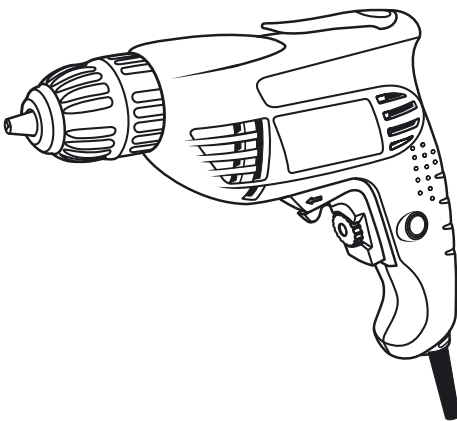




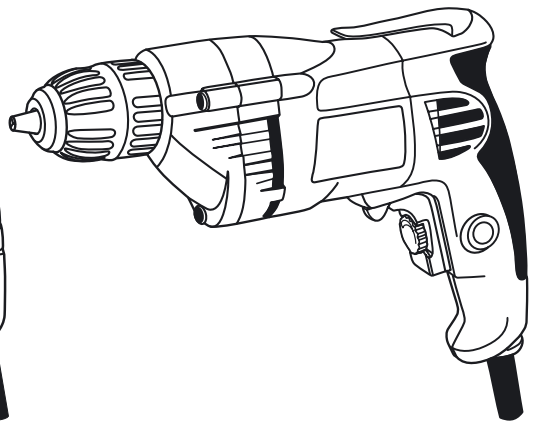
PROFESSIONAL

(EN)	DRILL	1 – 7
	Original instructions	
(DE)	BOHRMASCHINE	8 – 15
	Originalbetriebsanleitung	
(FR)	PERCEUSE	16 – 22
	Notice originale	
(IT)	TRAPANO	23 – 29
	Istruzioni originali	
(ES)	TALADRADORA	30 – 36
	Instrucciones de uso originales	
(PT)	BERBEQUIM	37 – 43
	Instrução original para o uso	
(PL)	WIERTARKA	44 – 50
	Instrukcja oryginalna	
(RU)	ДРЕЛЬ	51 – 58
	Оригинальная инструкция по эксплуатации	
(UK)	ДРИЛЬ	59 – 66
	Оригінальна інструкція з експлуатації	
(BG)	БОРМАШИНА	67 – 74
	Оригинална инструкция за използване	



350W

500W



BR 100E

BR 101E

**(EN)****DECLARATION OF CONFORMITY**

We declare under our sole responsibility that this product fulfills all the relevant provisions of the following directives and the harmonized standards: 2006/42/EC, 2004/108/EC, EN 60745-1, EN 60745-2-1, EN 55014-1, EN 55014-2, EN 55014-2, EN 61000-3-2, EN 61000-3-3. Technical file is stored at SPARKY ELTOS AG, Kubrat Str. 9, 5500 Lovetch, Bulgaria.

(DE)**KONFORMITÄTSERKLÄRUNG**

Hiermit versichern wir unsere persönliche Haftung, dass dieses Erzeugnis allen einschlägigen Bestimmungen folgender Richtlinien und entsprechender harmonisierten Standards entspricht:

2006/42/EC, 2004/108/EC, EN 60745-1, EN 60745-2-1, EN 55014-1, EN 55014-2, EN 61000-3-2, EN 61000-3-3.
Die technischen Unterlagen werden bei SPARKY ELTOS AG, Kubrat Str.9, 5500 Lovetch, Bulgarien, aufbewahrt.

(FR)**DECLARATION DE CONFORMITE**

Nous déclarons sous notre responsabilité que ce produit satisfait à l'ensemble des dispositions pertinentes de la présente directives, respectivement aux normes harmonisées:

2006/42/EC, 2004/108/EC, EN 60745-1, EN 60745-2-1, EN 55014-1, EN 55014-2, EN 61000-3-2, EN 61000-3-3.
Le dossier technique est conservé par SPARKY ELTOS AD, 9, rue Kubrat, Lovech, Bulgarie.

(IT)**DICHIARAZIONE DI CONFORMITÀ**

Noi dichiariamo sotto la nostra personale responsabilità, che questo prodotto è in conformità a tutte le disposizioni pertinenti della presente direttive e norme armonizzate:

2006/42/EC, 2004/108/EC, EN 60745-1, EN 60745-2-1, EN 55014-1, EN 55014-2, EN 61000-3-2, EN 61000-3-3.
Il fascicolo tecnico viene custodito presso la SPARKY ELTOS, 5500 Lovech, via Kubrat n. 9, Bulgaria

(ES)**DECLARACIÓN DE CONFORMIDAD**

Declaramos bajo nuestra exclusiva responsabilidad que este producto está conforme con todas las disposiciones aplicables de la presente directrices aplicables y las correspondientes normas armonizadas:

2006/42/EC, 2004/108/EC, EN 60745-1, EN 60745-2-1, EN 55014-1, EN 55014-2, EN 61000-3-2, EN 61000-3-3.
El expediente técnico está archivado en SPARKY ELTOS SA, C/ Kubrat, 9, 5500 Lovech, Bulgaria.

(PT)**DECLARAÇÃO DE CONFORMIDADE**

Declaramos assumindo a nossa responsabilidade pessoal que este produto está conforme com todas as disposições relevantes da presente directrizes aplicáveis e respectivos estandartes harmonizados:

2006/42/EC, 2004/108/EC, EN 60745-1, EN 60745-2-1, EN 55014-1, EN 55014-2, EN 61000-3-2, EN 61000-3-3.
O expediente técnico fica guardado na SPARKY ELTOS SA, rua Kubrat, 9, 5500 Lovech, Bulgária

(PL)**DEKLARACJA ZGODNOŚCI**

Niniejszym deklarujemy naszą osobistą odpowiedzialnością, że ten produkt spełnia wszystkie odpowiednie postanowienia następujących dyrektyw i harmonizowanych standardów:

2006/42/EC, 2004/108/EC, EN 60745-1, EN 60745-2-1, EN 55014-1, EN 55014-2, EN 61000-3-2, EN 61000-3-3.
Teczka techniczna przechowywana jest w SPARKY ELTOS AG, Kubrat Str.9, 5500 Lovetch, Bulgaria

(RU)**ДЕКЛАРАЦИЯ О СООТВЕТСТВИИ**

Мы заявляем со всей ответственностью, что данный продукт полностью соответствует всем соответствующим требованиям действующих директив и гармонизированных стандартов:

2006/42/EC, 2004/108/EC, EN 60745-1, EN 60745-2-1, EN 55014-1, EN 55014-2, EN 61000-3-2, EN 61000-3-3.
Техническое досье хранится в СПАРКИ ЕЛТОС АД, ул. Кубрат №9, 5500 Ловеч, Болгария.

(UK)**ДЕКЛАРАЦІЯ ПРО ВІДПОВІДНІСТЬ**

Ми заявляємо під свою власну відповідальність, що даний продукт відповідає всім діючим вимогам директив і гармонізованих стандартів: 2006/42/EC, 2004/108/EC, EN 60745-1, EN 60745-2-1, EN 55014-1, EN 55014-2, EN 61000-3-2, EN 61000-3-3.

Технічне досьє зберігається в СПАРКИ ЕЛТОС АД, ул. Кубрат № 9, 5500 Ловеч, Болгарія.

(BG)**ДЕКЛАРАЦИЯ ЗА СЪОТВЕТСТВИЕ**

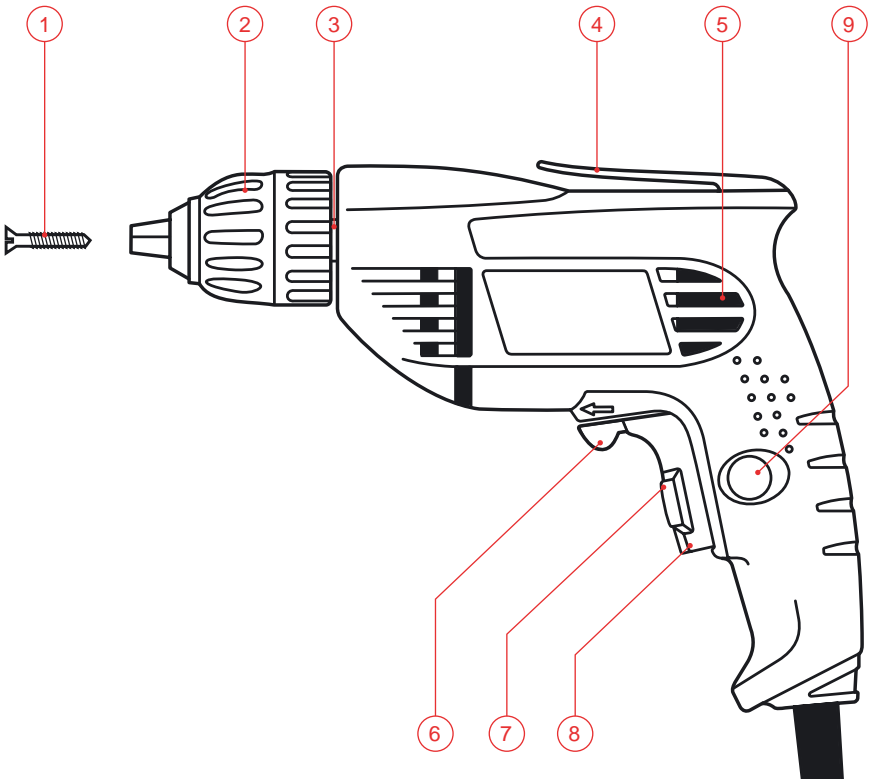
Ние декларираме на своя лична отговорност, че това изделие отговаря на всички приложими изисквания на следните директиви и хармонизирани стандарти:

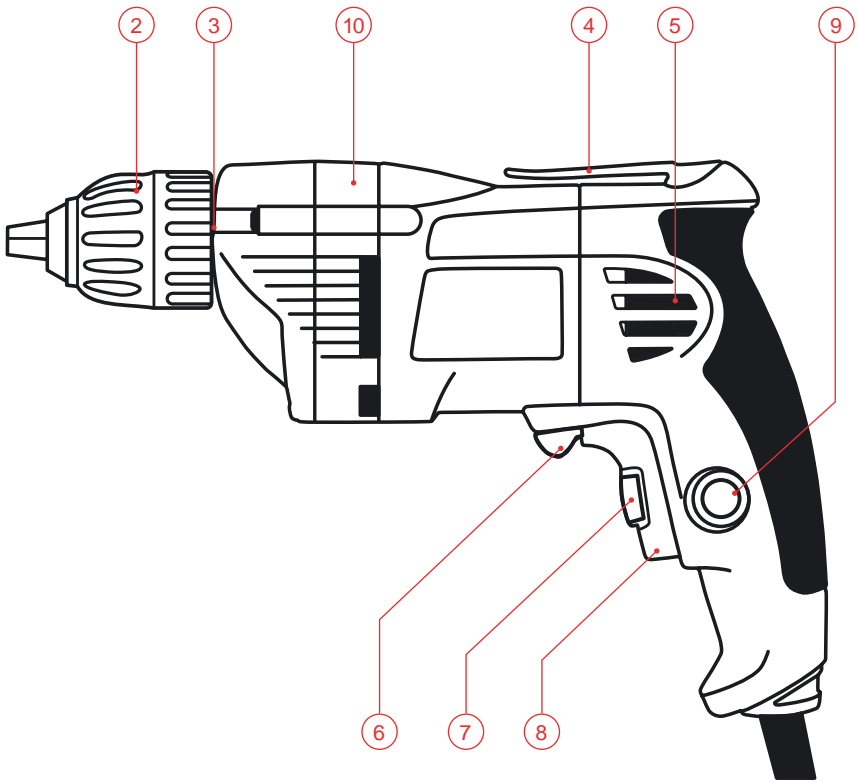
2006/42/EC, 2004/108/EC, EN 60745-1, EN 60745-2-1, EN 55014-1, EN 55014-2, EN 61000-3-2, EN 61000-3-3.
Техническото досие се съхранява в СПАРКИ ЕЛТОС АД, ул. Кубрат №9, 5500 Ловеч, България.

Manufacturer
SPARKY Power Tools GmbH
Leipziger Str. 20
10117 Berlin, GERMANY

Signature of authorized person

A. Ivanov
Technical director of SPARKY ELTOS AG





Содержание

I - Введение	51
II - Технические данные	53
III - Общие указания по безопасности при работе с электроинструментами	54
IV - Дополнительные указания по безопасности при работе с дрелями	55
V - Знакомство с электроинструментом	A/56
VI - Указания по работе	56
VII - Обслуживание	57
VIII - Гарантия	58

РАСПАКОВКА

В соответствие с общепринятой технологией производства мало вероятно, что Ваш новый электроинструмент находится в неисправности, или не хватает какой-либо его части. Все же, если Вы заметите несоответствия, не начинайте использовать электроинструмент до тех пор, пока его поврежденная часть не будет заменена, а дефект – устранен. Невыполнение данной рекомендации может привести к производственным травмам.

СБОРКА

Дрель поставляется в упакованном и полностью собранном виде.

I - Введение

Новоприобретенный Вами электроинструмент SPARKY превзойдет Ваши ожидания. Он произведен в соответствии с высокими стандартами качества SPARKY, отвечающими строгим требованиям потребителя. Его легко обслуживать и он безопасен при эксплуатации, при правильном использовании этот электроинструмент будет служить Вам долгие годы.

ПРЕДОСТЕРЕЖЕНИЕ!



Прочтите внимательно и целиком инструкцию по эксплуатации перед использованием новоприобретенного электроинструмента SPARKY. Обратите специальное внимание на параграфы, обозначенным словом **“Предостережение”**. У Вашего электроинструмента SPARKY много качеств, которые облегчают работу. При разработке этого инструмента основное внимание было направлено на безопасность, эксплуатационные качества и надежность, которые облегчают его обслуживание и эксплуатацию.



Не выбрасывайте электроинструменты вместе с бытовыми отходами!

Отходы от электрических изделий не следует собирать вместе с бытовыми отходами. Пожалуйста, рециклируйте в местах, предназначенных для этого. Свяжитесь с местными властями или представителем для консультации касательно рециклирования.



ОХРАНА ОКРУЖАЮЩЕЙ СРЕДЫ

С учетом охраны окружающей среды электроинструмент, принадлежности и упаковка должны подвергнуться подходящей переработке для повторного использования содержащегося в них сырья. Для облегчения рециклирования деталей, произведенных из искусственных материалов, они обозначены соответствующим образом.

ОПИСАНИЕ СИМВОЛОВ

На табличке с данными электроинструмента нанесены специальные символы. Они представляют собой важную информацию об использовании инструмента и его характеристиках.



Двойная изоляция для дополнительной защиты



Электроника для предварительной настройки скорости



Реверс



Соответствует релевантным европейским директивам



Соответствует требованиям российским нормативным документам



Соответствует требованиям украинским нормативным документам



Ознакомьтесь с инструкцией по эксплуатации


YYYY-Www

Период производства, где переменные символы означают:
YYYY - год производства, ww – очередная календарная неделя

BR

ДРЕЛЬ

II - Технические данные

Модель:	BR 100E	BR 101E
• Потребляемая мощность:	350 W	500 W
• Холостные обороты:	0–3000 min ⁻¹	0–3000 min ⁻¹
• Электронное регулирование оборотов:	Да	Да
• Смена направления вращения:	Да	Да
• Обхват патрона:	0.8–10 mm	0.8–10 mm
• Максимальный диаметр сверла для стали / дерева:	10 / 20 mm	10 / 20 mm
• Вес (ЕРТА процедура 01/2003):	1.2 kg	1.5 kg
• Класс защиты (EN 60745) 	II	II

Информация о шуме и вибрациях

• Излучение шума (значения замерялись в соответствии со стандартом EN 60745):		
A-взвешенный уровень звукового давления L _{ра}	81.8 dB(A)	83 dB(A)
Неопределенность K _{ра}	3 dB	3 dB
A-взвешенный уровень звуковой мощности L _{WA}	92.8 dB(A)	94 dB(A)
Неопределенность K _{WA}	3 dB	3 dB



Используйте средства для защиты от шума!

• Излучение вибраций (уровень вибраций измерен в соответствии с т.6.2.7 EN 60745-1): <i>суммарные значения вибраций (векторная сумма трех направлений) определенные в соответствии с EN 60745</i>		
• Сверление по стали:		
Значение излученных вибраций a _{hD}	<2.5 m/s ²	<2.5 m/s ²
Неопределенность K _D	1.5 m/s ²	1.5 m/s ²

Указанный в настоящую инструкцию уровень вибраций измерен в соответствии с установленную EN 60745 методику испытаний и может использоваться для сравнения электроинструментов. Уровень вибраций может использоваться для предварительной оценки воздействия.

Указанный уровень вибраций дан при условии использования инструмента по его прямому назначению. В тех случаях, когда электроинструмент используется для других целей, с другими принадлежностями, уровень вибраций может отличаться от указанного. В этих случаях уровень воздействия может значительно возрасти в рамках общего периода работы.

Для точной оценки воздействия вибраций во время определенного периода работы необходимо учитывать промежутки времени, в которые электроинструмент выключен, либо хотя и включен, но фактически не используется. Это может существенно сократить воздействия вибраций в течение всего периода работы.

Сохраняйте электроинструмент и его принадлежности в хорошем состоянии. Во время работы старайтесь сохранять руки теплыми - это поможет уменьшить вредное воздействие при работе с повышенной вибрацией.

Пыль материалов, как с краски с содержанием свинца, некоторых сортов древесины, минералов и металла может быть вредной для здоровья. Прикосновение к пыли и попадание пыли в дыхательные пути может вызвать аллергические реакции и/или заболевания дыхательных путей оператора или находящегося вблизи персонала.

Определенные виды пыли, как из дуба и бука, считаются канцерогенными, особенно, совместно с присадками для обработки древесины (хромат, средство для защиты древесины). Материал с содержанием асбеста разрешается обрабатывать только специалистам.

- По возможности применяйте отсос пыли.
- Для достижения максимально высокой эффективности собирания пыли при работе с данным электроинструментом, используйте пылесос, предназначенный для сбора пыли из древесины или для пыли из древесины и/или минеральной пыли.
- Следите за хорошей вентиляцией.
- Рекомендуется пользоваться дыхательной защитной маской с фильтром класса P2.

Соблюдайте действующие в Вашей стране предписания для обрабатываемых материалов.

III - Общие указания по безопасности при работе с электроинструментами



ПРЕДУПРЕЖДЕНИЕ! Прочитайте все предупреждения и указания по безопасности. Несоблюдение предупреждений и указаний по безопасности может привести к поражению электрическим током, от пожара и/или серьезные ранения.

Сохраните все предупреждения и указания для дальнейшего использования.

Термин "электроинструмент" во всех указанных ниже предупреждениях касается вашего электроинструмента, с питанием от сети (с кабелем) и/или электроинструмент с питанием от аккумуляторной батареи (без кабеля).

1. БЕЗОПАСНОСТЬ РАБОЧЕГО МЕСТА

- a) Содержите рабочее место в чистоте и хорошо освещенным. Беспорядок и недостаточное освещение являются предпосылками трудовых инцидентов.
- b) Не работайте с электроинструментами во взрывоопасной атмосфере при наличии воспламеняющихся жидкостей, газов или пыли. Электроинструменты создают искры, которые могут воспалить пыль или пары.
- c) Держите детей и посторонних лиц на расстоянии, когда работаете с электроинструментом. Рассеивание может привести к потере контроля с Вашей стороны.

2. ЭЛЕКТРИЧЕСКАЯ БЕЗОПАСНОСТЬ

- a) Штепселя электроинструментов должны соответствовать контактным гнездам. Никогда не меняйте штепсель каким-либо способом. Не используйте какие-либо адаптерные штепселя для электроинструментов с защитным заземлением. Использование оригинальных штепселей и соответствующим им контактов уменьшает риск от удара электрическим током.
- b) Избегайте соприкосновения тела с землей или с заземленными поверхностями, такими как трубы, радиаторы, кухонные плиты и холодильники. Если ваше тело заземлено, существует повышенный риск поражения электрическим током.
- c) Не оставляйте электроинструменты под дождем или во влажной среде. Проникновение воды в электроинструменты повышает риск от поражения электрическим током.
- d) Используйте кабель по назначению. Никогда не используйте кабель для переноса электроинструмента, натягивания или отключения штепселя из контактного гнезда. Держите кабель далеко от тепла, масла,

острых углов или движущихся частей. Перегретые или запутанные кабели повышают риск от поражения электрическим током.

- e) Во время наружной работы с электроинструментом используйте удлинитель, подходящий для этих целей. Использование удлинителя, предназначенного для внешних / наружных работ, уменьшает опасность от поражения электрическим током.
- f) В случае, если работа с электроинструментом во влажной среде неизбежна, используйте предохранительное устройство, которое задействовано от остаточного тока для прерывания подачи тока. Использование предохранительного устройства уменьшает риск от поражения электрическим током.

3. ЛИЧНАЯ БЕЗОПАСНОСТЬ

- a) Будьте бдительны, работайте с повышенным вниманием и проявляйте благоразумие, когда работаете с электроинструментом. Не используйте электроинструмент, когда вы устали или находитесь под влиянием наркотиков, алкоголя или медикаментов. Момент невнимания при работе с электроинструментом может привести к серьезной производственной травме.
- b) Используйте индивидуальные средства защиты. Носите всегда защитные очки. Индивидуальные средства защиты, такие как маска против пыли, нескользкая обувь, защитный шлем или средства для защиты слуха, используемые в конкретных условиях, снижают риск от производственных травм.
- c) Избегайте невольного пуска инструмента. Убедитесь, что выключатель находится в положении „выключено“ перед включением к источнику питания и/или аккумуляторной батарее перед тем, как его возьмете в руки или переносите. Ношение электроинструмента с пальцем на выключателе или подключение к источнику питания электроинструмента с выключателем во включенном положении является предпосылкой для производственной травмы.
- d) Удалите каждый ключ для затягивания или гаечный ключ перед включением электроинструмента. Ключ для затягивания или гаечный ключ, прикрепленный к вращающейся части электроинструмента, может привести к трудовому инциденту.
- e) Не перегревайтесь. Поддерживайте правильное положение и равновесие в течение всей работы. Это позволит лучше управлять электроинструментом при неожиданных ситуациях.
- f) Носите подходящую рабочую одежду. Не носите широкую одежду или украшения. Держите свои волосы, одежду и перчатки далеко от движущихся частей. Широкая одежда, бижутерия или длинные волосы могут попасть в движущиеся части.
- g) Если электроинструмент снабжен приспособлением для пыли, убедитесь, что оно правильно установлено и правильно используется. Использование этих устройств может

4. ЭКСПЛУАТАЦИЯ И УХОД ЗА ЭЛЕКТРОИНСТРУМЕНТАМИ

- a) Не перегружайте электроинструмент. Используйте правильно выбранный электроинструмент согласно его предназначению. *Правильно подобранный электроинструмент работает лучше и безопасней для объявленного режима работы, для которого он спроектирован.*
- b) Не используйте электроинструмент в случае, если выключатель не переключается во включенное и исключенное положение. *Каждый электроинструмент, который не может управляться с помощью его выключателя, опасен и подлежит ремонту.*
- c) Отключите штепсель от электросети перед тем, как начать любые настройки, перед заменой принадлежностей или перед тем, как убрать электроинструмент для хранения. *Эти меры предосторожности снижают риск невольного пуска электроинструмента.*
- d) Сохраняйте неиспользованные электроинструменты в местах, недоступных для детей и не позволяйте обслуживающему персоналу, который не знаком с электроинструментом или инструкциями по эксплуатации, работать с ним. *Электроинструменты являются опасными в руках необученных потребителей.*
- e) Проверяйте электроинструменты. Проверяйте, работают ли нормально и движутся ли свободно движущиеся части, находятся ли в целостности и исправности части, а также проверяйте все прочие обстоятельства, которые могут неблагоприятно повлиять на работу электроинструмента. Если он поврежден, электроинструмент необходимо отремонтировать перед его дальнейшим использованием. *Много инцидентов причиняются от плохо обслуженных электроинструментов.*
- f) Поддерживайте режущие инструменты острыми и чистыми. *Правильно поддержанные режущие инструменты с острыми режущими углами режут блокируются и проще управляются.*
- g) Используйте электроинструмент, принадлежности и части инструмента и т.д. в соответствии с этими инструкциями и способом, предусмотренным для конкретного типа электроинструмента, имея в виду рабочие условия и работу, которую необходимо выполнять. *Использование электроинструмента для работы не по предназначению может привести к опасной ситуации.*

5. ОБСЛУЖИВАНИЕ

- a) Ремонтуйте ваш электроинструмент у квалифицированного специалиста по ремонту, при этом используйте только оригинальные запасные части. *Это обеспечивает сохранение безопасности электроинструмента.*

IV - Дополнительные указания по безопасности при работе с дрелями



Используйте средства защиты слуха при работе с отбойными молотками. Интенсивный шум во время работы может вызвать потерю слуха.

- Использовать кожух редуктора (8) в качестве дополнительной рукоятки. *Потеря контроля может вызвать несчастного случая.*



Во время работы используйте средства защиты зрения, чтобы предохраниться от выделяющихся частиц. Пользуйтесь защитными очками.



Берите предохранительные меры против вдоха пыли. *Некоторые материалы могут содержать токсические составы. Пользуйтесь пылезащитной маской и устройством пылеотвода.*

- В случае потенциальной возможности касания режущей принадлежности до скрытой электропроводки или до собственного питающего шнура, держите электроинструмент только за изолированные поверхности рукоятки. *Контакт принадлежности с токоведущим проводом ставит под напряжение также открытые металлические части электроинструмента и может привести к поражению оператора электрическим током.*
- Не обрабатывайте материалы содержащих асбеста. Асбест считается канцерогенным веществом.



ПРЕДОСТЕРЕЖЕНИЕ: Прежде чем связать электроинструмент к сети питания, убедитесь, что питающее напряжение отвечает на указанном на табличке с техническими данными электроинструмента.

- Если источник питания напряжением выше указанного для электроинструмента, то он может вызвать серьезное поражение электрическим током на оператора и повреждение электроинструмента.
- Если вы не уверены, не ставьте штепсель электроинструмента в розетке сети.
- Если источник питания напряжением ниже указанного на табличке электроинструмента, то он может привести к повреждению электродвигателя.
- Чтобы предотвратить эвентуального перегревания, всегда развивайте кабель с удлинителем с кабельным барабаном до конца.
- Когда необходимо использовать удлинителя, то убедитесь, что его сечение отвечает номинальному току использованного электроинструмента, а также и в исправности удлинителя.



ПРЕДОСТЕРЕЖЕНИЕ: Всегда выключайте электроинструмент и штепсель из розетки питания, прежде чем сделать любую настройку, обслуживание или сервис.

- При работе всегда удерживайте инструмент обеими руками и стремитесь к устойчивому положению тела. Электроинструмент направляется более безопасно, когда держите его обеими руками.
- Прежде чем начать работу проверяйте с помощью подходящего металлоискателя наличие скрытой электро-, газо- и водопроводных труб и ищите содействие местных органов власти. Соприкосновение сверла со скрытой электроинсталляцией может вызвать пожара или поражения электрическим током. Повреждение газопровода может вызвать взрыва, а повреждение водопровода наносит вред собственности или поражает электрическим током.
- Удерживайте кабель питания вне зоны работы электроинструмента.
- В случае обнаружения повреждения кабеля не используйте электроинструмент. Если это случится во время работы, то сразу выньте штепсель из розетки питания. Поврежденные кабели повышают риск в получении токового удара.
- Всегда стремитесь к устойчивому положению корпуса. Во время работы с инструментом на высоте, убедитесь что внизу нет никого.
- Закрепляйте обрабатываемую деталь в тисках или иным подходящим способом.
- Следите за инерционным моментом во время пуска инструмента или в случае заедания сверла.
- Не трогайте сверла или обрабатываемую деталь сразу после работы. Они могут быть горячими и могут вызвать ожог кожи.
- Соблюдайте гигиену на рабочем месте. Смешение пыли разных материалов особенно опасно. Пыль из легких металлов может разгореться и взорваться.
- Никогда не бросайте тряпки, пакли, проводники или проволоки поблизости рабочего места.
- Всегда выключайте инструмент, прежде чем оставить его в сторону.
- Пользуйтесь электроинструментом только по назначению. Всякое другое пользование, отличное от указанного этой инструкцией будет считаться неправильным.. Ответственность за любое повреждение или ранение, происходящего от неправильного употребления, будет нести потребитель, а не производитель.
- Чтобы пользоваться правильно этот инструмент, нужно соблюдать правила безопасности, общие инструкции и указания к работе, указанных здесь. Все потребители должны ознакомиться с этой инструкцией по эксплуатации и проинформироваться о потенциальных рисках при работе с электроинструментом. Дети и физически слабые люди не должны пользоваться инструментом. За детей надо непрерывно наблюдать, если они находятся в зоне работы электроинструмента.

Обязательно надо принять превентивные меры безопасности. То же самое относится и к соблюдению основных правил профессионального здоровья и безопасности.

- Производитель не несет ответственность за изменения, сделанные потребителем на электроинструмент или за повреждения, вызванные подобными изменениями.
- Электроинструментом не следует пользоваться под открытым небом в дождливую погоду, во влажной среде (после дождя) или вблизи легко воспламеняемых жидкостей и газов. Рабочее место должно быть хорошо освещено.

V - Знакомство с электроинструментом

1. Предохранительный вент
2. Быстрозахватный патрон
3. Место фиксации шпинделя
4. Держатель крепления на ремне
5. Вентиляционные отверстия
6. Рычаг смены направления вращения
7. Электронный регулятор оборотов
8. Выключатель
9. Кнопка застопоривания выключателя
10. Металлическая редукторная коробка

VI - Указания по работе

Этот электроинструмент работает только при переменном напряжении. Его можно подключать к контактам без защитных клемм, т.к. он имеет двойную изоляцию согласно EN 60745 и IEC 60745. Радиопомехи соответствуют Директивы Европейского парламента и Совета 2004/108/ЕС относительно электромагнитной совместимости. Электроинструмент предназначен для сверления отверстий в стали, дереве, пластмассе и т.д.

ПЕРЕД НАЧАЛОМ РАБОТЫ



ПРЕДОСТЕРЕЖЕНИЕ: Убедитесь, что напряжение электросети соответствует обозначениям на табличке с техническими данными электроприбора.

- Проверьте положение выключателя. Электроинструмент необходимо подключать и выключать из электросети только в выключенном положении выключателя. Если Вы введете штепсель в контакт в то время, когда переключатель находится во включенном положении, электроинструмент сразу же будет задействован, что может привести к несчастному случаю.
- Убедитесь в исправности кабеля питания и штепселя. В случае повреждения, замену кабеля должен выполнить или производитель, или

его сервисный специалист, во избежание возможных рисков.

- Проверьте правильность и надежность установки дополнительной рукоятки.

МОНТАЖ И И ДЕМОНТАЖ СВЕРЛА И НАКОНЕЧНИКА



ПРЕДОСТЕРЕЖЕНИЕ: Перед началом любой работы отключайте электроинструмент из сети и вынимайте штепсель из контакта.

Удерживая заднюю коронку патрона, вращайте переднюю коронку до тех пор, пока патрон не раскроется достаточно, чтобы вставить в него сверло или наконечник. Затяните переднюю коронку.

ПУСК – ОСТАНОВКА

Кратковременный пуск:

- Пуск: Нажать выключатель (8).
- Остановка: Отпустить выключатель (8).

Продолжительная работа:

- Пуск: Нажимая на выключатель (8), застопорить кнопку (9).
- Остановка: Однократно нажать и сразу же отпустить выключатель (8).



ПРЕДОСТЕРЕЖЕНИЕ: Перед тем, как вставить штепсель в контакт, всегда проверяйте, может ли сработать переключатель (8) и вернуться в положение «Выключено» после того, как будет отпущен.

ЭЛЕКТРОННАЯ РЕГУЛЯЦИЯ ОБОРОТОВ

Слегка нажать на выключатель (8), что приведет к работе дрели на низких оборотах, которые плавно увеличиваются до максимальных путем увеличения нажима на выключатель вплоть до крайнего положения.

ВЫБОР ОБОРОТОВ

Необходимые обороты можно выбрать путем вращения электронного регулятора (7) по часовой стрелке или обратно.

СМЕНА НАПРАВЛЕНИЯ ВРАЩЕНИЯ

Крайнее правое положение рычага (6) означает вращение по часовой стрелке, а крайнее левое - обратно часовой стрелке.

При нажатии выключателя (8) рычаг (6) не срабатывает. Изменение направления вращения необходимо производить только в режиме остановки дрели.

ОТКРУЧИВАНИЕ И ЗАКРУЧИВАНИЕ БОЛТОВ, ВИНТОВ И ГАЕК

В патрон (2) вставляется описанным выше способом соответствующее приспособление для откручивания или закручивания болтов, гаек или винтов. С помощью рычага (6) для смены направления вращения выбрать

режим откручивания/закручивания. Данные операции выполняются только на низких оборотах.



ПРЕДОСТЕРЕЖЕНИЕ: При закручивании длинных болтов и винтов существует опасность выскальзывания дрели.

ДЕМОНТАЖ ПАТРОНА

Удерживая заднюю коронку патрона, вращать переднюю коронку до тех пор, пока патрон не раскроется до конца.

С помощью отвертки открутить винт с левой резьбой. Вставить в патрон шестигранный наконечник или приспособление для откручивания винтов и стянуть. В место фиксации шпинделя (3) установить гаечный ключ, и вращать патрон обратно часовой стрелке.

РЕКОМЕНДАЦИИ ПРИ РАБОТЕ С ДРЕЛЬЮ

Работайте на более низких, чем максимальных, оборотах, подбирая обороты в зависимости от материала. Используйте сверла с цилиндрическим хвостиком. Следите за степенью остроты сверла, и проведите его замену, если заметите значительное снижение производительности.

При сверлении отверстия с большим диаметром в металле, дереве или пластмассе, предварительно сделайте отверстие небольшим сверлом.

ПРИНАДЛЕЖНОСТИ, КОТОРЫЕ МОЖНО ИСПОЛЬЗОВАТЬ С ДАННЫМ ЭЛЕКТРОИНСТРУМЕНТОМ

- Сверла для металла диаметром от Ø0,8 до Ø10 мм.
- Сверла для древесины диаметром от Ø0,8 до Ø20 мм.
- Наконечники с шестигранником 6,35 мм (1/4") для закручивания винтов.

VII - Обслуживание



ПРЕДОСТЕРЕЖЕНИЕ: Перед началом любой проверки или обслуживания отключайте электроинструмент и вынимайте штепсель из контакта.

ЗАМЕНА ЩЕТОК

Когда щетки изнашиваются, необходимо одновременно заменить обе щетки на оригинальные в сервисе SPARKY гарантийного и после гарантийного обслуживания.

ЧИСТКА

В целях безопасности всегда поддерживайте электроинструмент и его вентиляционные отверстия (5) в чистоте.

В режиме вращающегося двигателя, не менее раза в

неделю продуйте все вентиляционные отверстия от пыли и загрязнений сухим воздухом. Во время этой операции носите защитные очки. Внешние пластмассовые части можно протирать влажной салфеткой и слабым раствором моющего средства.



ПРЕДОСТЕРЕЖЕНИЕ: Несмотря на то, что внешние пластмассовые части устойчивы к растворителям, употребление каких-либо растворителей не допускается!

ВАЖНО! В целях безопасной работы электроинструмента и его надежности, весь ремонт, обслуживание и регулировка (включительно проверка и замена щеток) должны проводиться в специализированных сервисах SPARKY, при использовании только оригинальных запасных частей.

VIII - Гарантия

Гарантийный срок электроинструментов SPARKY указан в гарантийной карте.

Неисправности, появившиеся в результате естественного изнашивания, перегрузки или неправильной эксплуатации, не входят в гарантийные обязательства.

Неисправности, появившиеся вследствие применения некачественных материалов и/или из-за производственных ошибок, устраняются без дополнительной оплаты путем замены или ремонта.

Рекламации дефектного электроинструмента SPARKY принимаются в том случае, если машина будет возвращена поставщику, или специализированному гарантийному сервису в не разобранном (первоначальном) состоянии.

Замечания

Внимательно прочитайте всю инструкцию по эксплуатации перед тем, как использовать это изделие.

Производитель сохраняет за собой право вносить в свои изделия улучшения и изменения, а также изменять спецификации без предупреждения.

Спецификации для разных стран могут различаться.



