

Руководство по эксплуатации

ИНВЕРТОРНЫХ АППАРАТОВ ДЛЯ РУЧНОЙ ДУГОВОЙ СВАРКИ ПОКРЫТЫМИ ЭЛЕКТРОДАМИ

МОДЕЛИ:

ARC 125 (J6805), ARC 160 (R102), 160 (R03),
160 II (R49), 200 (R04), 200 II (R50), 205 (R103),
200 B/BD (R05)



Санкт-Петербург
2011

Содержание

1. Техника безопасности	4
2. Описание и применение	6
3. Технические параметры и характеристики	7
4. Электрическая блок-схема	7
5. Описание панелей управления	8
6. Ввод в эксплуатацию и порядок работы	8
7. Общие рекомендации по сварке	9
8. Техническое обслуживание	10
9. Диагностика и устранение неисправностей	11
10. Хранение	12
11. Транспортировка	12

Благодарим вас за то, что вы выбрали сварочное оборудование Группы Компаний «СВАРОГ», созданное в соответствии с принципами безопасности и надежности. Высококачественные материалы, используемые при изготовлении этих сварочных аппаратов, гарантируют полную надежность и простоту в техническом обслуживании.

ДЕКЛАРАЦИЯ О СООТВЕТСТВИИ

Настоящим заявляем, что данное оборудование, предназначенное для промышленного и профессионального использования, соответствует директивам ЕС: 73/23/ЕЕС, 89/336/ЕЕС и Европейскому стандарту EN/IEC60974.

Соответствует требованиям ГОСТ 12.2.007.875, ГОСТ Р МЭК 60974-12004, ГОСТ Р 5152699.

Внимание!

Пожалуйста, внимательно прочтите данное руководство и разберитесь в нем перед установкой и использованием приобретенного оборудования.

Информация, содержащаяся в данной публикации, являлась верной на момент поступления в печать. Компания в интересах развития оставляет за собой право изменять спецификации и комплектацию оборудования в любой момент времени без предупреждения и без возникновения каких-либо обязательств.

Использование с автономными дизельными или бензиновыми генераторами требует дополнительного внимания к условиям эксплуатации. Убедитесь, что используемый генератор удовлетворяет требованиям по мощности и параметрам электросети. Рекомендуем принять необходимые меры для сохранности аппарата: установка фильтров, стабилизаторов и т.д.

По всем возникшим вопросам, связанным с эксплуатацией и обслуживанием аппарата, вы можете получить консультацию у специалистов нашей компании.

Представитель производителя: ООО «ИНСВАРКОМ», 197343, Санкт-Петербург, ул. Студенческая, 10, офис С7b; тел. (812) 325-01-05, факс (812) 325-01-04.

Производитель не несет ответственности за последствия использования или работу аппарата в случае неправильной эксплуатации или внесения изменений в конструкцию, а также за возможные последствия по причине незнания или некорректного выполнения условий эксплуатации, изложенных в руководстве.

Данное руководство поставляется в комплекте с аппаратом и должно сопровождать его при продаже и эксплуатации.

Руководство по эксплуатации издано 12 июля 2011 года.

1. Техника безопасности

Настоящее руководство по эксплуатации предназначено для изучения работы сварочных инверторных аппаратов ARC 125 (J6805), ARC 165 (R102), 160 (R102), 160 (R03), 160 II (R49), 200 (R04), 200 II (R50), 205 (R103) для ручной дуговой сварки и наплавки. Перед началом работы необходимо внимательно ознакомиться с настоящим руководством и изложенными в нем правилами эксплуатации, требованиями по технике безопасности, расположением и назначением органов управления.

Данное руководство должно храниться с аппаратом и быть в постоянном доступе у персонала, работающего и обслуживающего данное оборудование.

При неправильной эксплуатации оборудования процессы сварки и резки представляют собой опасность для сварщика и людей, находящихся в пределах или рядом с рабочей зоной. При проведении сварочных работ необходимо соблюдать требования стандарта ГОСТ 12.3.003-86 «Работы электросварочные. Требования безопасности», а также стандартов ГОСТ 12.1.004-85, ГОСТ 12.1.010-76, ГОСТ 12.3.002-75.

К работе с аппаратом допускаются лица не моложе 18 лет, изучившие инструкцию по эксплуатации, изучившие его устройство. Имеющие допуск к самостоятельной работе и прошедшие инструктаж по технике безопасности. Сварщик должен обладать необходимой квалификацией и иметь допуск по проведению сварочных работ и группу по электробезопасности не ниже 2.

Не надевайте контактные линзы, интенсивное излучение дуги может привести к их склеиванию с роговицей.

Поражение электрическим током может быть смертельным!

1. Заземляйте оборудование в соответствии с правилами эксплуатации электроустановок и техники безопасности.

2. Под электрическим потенциалом находятся: сварочная проволока (электрод), катушка с проволокой, наконечник. Запрещается использовать нештатные и некачественные катушки с проволокой во избежание замыкания возникающих петель при неряшливой намотке проволоки.

3. Запрещается производить любые подключения под напряжением.

4. Категорически не допускается производить работы при поврежденной изоляции кабеля, горелки, сетевого шнура и вилки.

5. Не касайтесь неизолированных деталей голыми руками. Сварщик должен осуществлять сварку в сухих сварочных перчатках, предназначенных для сварки.

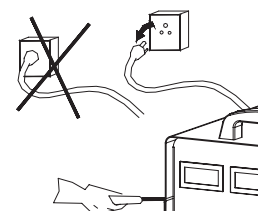
Отключайте аппарат от сети при простое

6. Переключение режимов функционирования аппарата в процессе сварки может повредить оборудование.

7. В нерабочем режиме силовой кабель (идущий к электроду) должен быть отключен от аппарата.

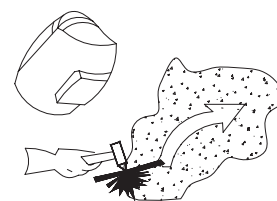
8. Пользуйтесь аварийным выключателем при нештатных ситуациях.

9. Сварочные инструменты должны быть сертифицированы, соответствовать нормам безопасности и техническим условиям эксплуатации данного аппарата.



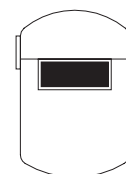
Дым и газ, образующиеся в процессе сварки — опасны для здоровья!

10. Не вдыхайте дым и газ в процессе сварки (резки).
11. Рабочая зона должна хорошо вентилироваться. Старайтесь ограничить вытяжку непосредственно над сваркой.
12. Защитные газы, применяемые при сварке, могут вытеснять воздух и приводить к удушью.
13. Не производите сварку в местах, где присутствуют пары хлорированного углеводорода (результат обезжиривания, очистки, распыления).



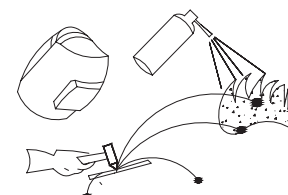
Излучение сварочной дуги вредно для глаз и кожи!

14. Используйте сварочную маску, защитные очки и специальную одежду с длинным рукавом вместе с перчатками и головным убором для осуществления сварки. Одежда должна быть темной и прочной, из негорючего материала.
15. Также должны быть приняты меры для защиты людей, находящихся в рабочей зоне или рядом с ней.



Опасность воспламенения

16. Искры, возникающие при сварке, могут вызвать пожар, поэтому все воспламеняющиеся материалы должны быть удалены из рабочей зоны.
17. Рядом должны находиться средства пожаротушения, персонал обязан знать, как ими пользоваться.
18. Запрещается сварка сосудов под давлением, емкостей, в которых находились горючие и смазочные вещества.
19. Запрещается носить в карманах спецодежды легковоспламеняющиеся предметы (спички, зажигалки), не работайте в одежде с пятнами масла, жира, бензина и других горючих жидкостей.



Шум представляет возможную угрозу для слуха!

20. Процесс сварки сопровождается поверхностным шумом, при необходимости используйте средства защиты органов слуха.

При возникновении неисправностей:

21. Обратитесь к данному руководству по эксплуатации.
22. Проконсультируйтесь с сервисной службой или поставщиком оборудования.



Подсоединяйте силовые кабели как можно ближе к месту сварки. Силовые кабели, соединенные с арматурой здания или с другими металлическими объектами, находящимися далеко от места сварки, могут привести к протеканию тока через тросы лебедок, подъемных механизмов или через другие токопроводящие цепи. Это может привести к возникновению пожара или перегреву подъемно-транспортных механизмов, кабелей и, как следствие выходу их из строя.

Блуждающие токи могут полностью вывести из строя изоляцию проводки в доме и стать причиной пожара. Поэтому перед началом работ необходимо удостовериться в том, что место подсоединения кабеля с зажимом на заготовке очищено от грязи, ржавчины и краски до металлического блеска и обеспечена непосредственная электрическая связь между заготовкой и источником.

2. Описание и применение

Серия инверторных сварочных источников ARC – это компактные, надежные, современные и удобные аппараты для ручной сварки покрытыми электродами.

Наши аппараты сконструированы и изготовлены на базе надежных и быстрых MOSFET транзисторов Toshiba, работающих на частоте 100 кГц или IGBT-модулей второго поколения, производства немецкой фирмы Infineon/Euprec (концерн Siemens), отличающихся высокой надежностью и устойчивостью к неблагоприятным воздействиям окружающей среды.

При разработке аппаратов инженерами Jasic были применены запатентованные технические решения, которые позволили добиться возможности стабильного функционирования наших аппаратов в любых условиях. Контроль качества сварочного процесса осуществляется цифровой системой управления, построенной на чипсете DSP Atmel.

При производстве печатных плат для наших аппаратов используются только оригинальные комплектующие известных европейских производителей Siemens, Toshiba, Philips, Atmel, что гарантирует высокое качество производимого оборудования. Все платы снабжены элементами защиты от перегрева и покрыты защитным пылевлагоотталкивающим составом.

Основным параметром надежности сварочного аппарата является его продолжительность включения (ПВ). ПВ наших аппаратов проверяется при температуре окружающей среды +40 °С, такая температура в наших широтах бывает крайне редко, поэтому в реальных условиях ПВ даже выше заявленного в паспортных данных.

Интуитивно понятный максимально простой и привлекательный интерфейс управления, наличие специальных функций, таких как Hot Start, Antistick делают процесс сварки более простым, приятным и доступным даже новичкам, не имеющим опыта сварочных работ.

Плавные и точные регулировки тока позволяют добиться идеального качества сварного шва в любом пространственном положении при сварке.

Сварочные аппараты серии ARC применяются для выполнения работ, связанных с ручной дуговой сваркой покрытым электродом. Наши аппараты могут быть применены в автомастерских, на производстве, в качестве вспомогательного оборудования, на монтаже металлоконструкций. Также могут применяться на строительных площадках, могут быть использованы аварийными, мобильными бригадами, в службах ЖКХ, домашнем и приусадебном хозяйстве.

Аппараты могут применяться в полевых условиях в составе мобильных комплексов с генераторными установками с соответствующими техническими характеристиками.

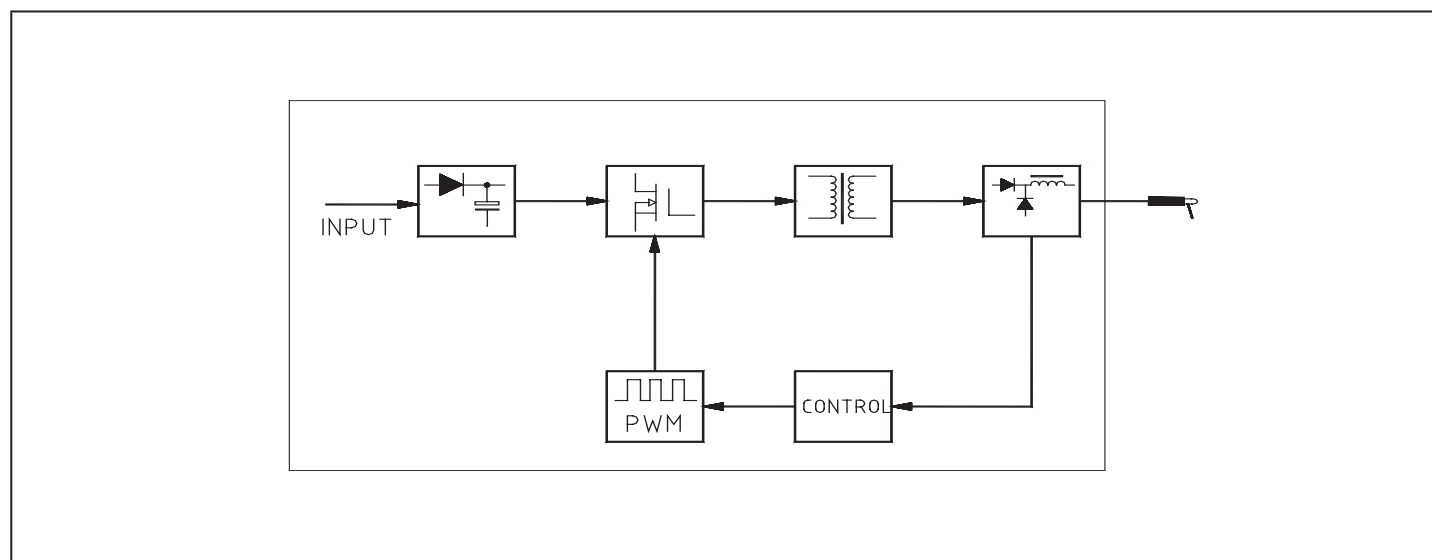
Источник предназначен для эксплуатации в районе с умеренным климатом под навесом или в помещениях, где колебания температуры влажности воздуха несущественно отличаются от колебаний на открытом воздухе, и имеется сравнительно свободный доступ наружного воздуха. При этом относительная влажность воздуха не должна превышать более 80%.

3. Технические параметры и характеристики

Тип	ARC 125 (J6805)	ARC 160 (R102)	ARC 160 (R03)	ARC 160 II(R49)	ARC 200 (R04)	ARC 200 II (R50)	ARC 205 (R103)	ARC 200B/BD (R05)
Параметры электросети, В	220±15%/50 Гц							
Номинальная мощность, кВА	5	5,3	5,3	5,3	7	7	5,3	7
Диапазон регулирования сварочного тока, А	10-120	20-155	20-160	20-160	20-180	20-180	20-180	20-200
Напряжение холостого хода, В	67	56	56	56	63	56	56	56/9(VRD)
Рабочее напряжение дуги, В	24,8	26,2	26,2	26,4	26,2	26,2	26,2	28
ПВ при 40 °С, %	60	60	60	60	60	60	60	60
КПД, %	85	85	85	85	85	85	85	85
Коэффициент мощности	0,70	0,93	0,93	0,93	0,93	0,93	0,93	0.93
Размер, мм	290x 120x198	400x 150x260	425x 205x355	376x 160x290	370x 150x290	370x 150x290	400x 150x260	425x 205x355
Вес, кг	3,0	8	10	7,5	8	7,5	8	13,6
Класс защиты	IP21	IP23	IP23	IP23	IP23	IP23	IP23	IP23
Класс изоляции	В	В	В	В	В	В	В	В

* Для аппаратов с функцией VRD напряжение холостого хода 9-12 В.

4. Электрическая блок-схема



5. Описание панелей управления

<p>5.1. Устройство передней панели.</p> 	<p>1. Разъемы подключения держателя электродов и обратного кабеля с зажимом.</p> <p>2. Кнопка включения/выключения аппарата для моделей ARC 160 (R03), 160 II (R49), 200 (R04), 200 II (R05) на передней панели.</p> <p>У аппаратов ARC 125 (J6805), 135 (J69), 160 (R102), 205 (R103) кнопка выключения/включения на задней панели.</p> <p>3. Рукоятка регулировки тока.</p> <p>4. Индикатор перегрева для моделей ARC 160 (R03), 160 II (R49), 200 (R04), 200 II (R05).</p> <p>У аппаратов ARC 125 (J6805), 135 (J69), 165 (R102), 205 (R103) присутствует индикатор наличия сети и индикатор перегрева.</p> <p>Шнур подключения к электросети 220 В находится на задней панели аппарата.</p>
---	---

6. Ввод в эксплуатацию и порядок работы

ВНИМАНИЕ! Пожалуйста, устанавливайте аппарат только в соответствии с ниже приведенной последовательностью действий. Операции по подсоединению электрических проводов должны проводиться после отключения питания аппарата посредством сетевого выключателя. Используйте аппарат в условиях, соответствующих классу защиты.

6.1. Расположение сварочного аппарата.

Установите аппарат так, чтобы посторонние предметы не перекрывали приток воздуха к месту работы для охлаждения аппарата и достаточной вентиляции. Также необходимо следить, чтобы на аппарат не падали капли металла, пыль и грязь; чтобы аппарат не подвергался воздействию паров кислот и подобных агрессивных сред.

6.2. Подсоединение сетевого кабеля.

Перед подсоединением аппарата к электрической сети проверьте соответствие напряжения и частоты сети в месте установки техническим характеристикам, приведенным на табличке аппарата.

В комплект сварочного оборудования входит сетевой кабель со стандартной вилкой, рассчитанной на потребляемый аппаратом ток. Аппарат необходимо подключать к стандартной сетевой розетке, оборудованной автоматическим выключателем, рассчитанным на потребляемый аппаратом ток. Проверьте надежность соединения сетевого кабеля.

6.3. Подсоедините сварочные принадлежности.

На передней панели сварочного аппарата имеется два панельных разъема «+» и «-». Для плотного закрепления прямого и обратного кабелей в разъемах необходимо вставить кабельный наконечник с соответствующим кабелем в панельный разъем до упора и повернуть его по

часовой стрелке до упора. При неплотном подсоединении кабелей возможны повреждения, как кабельного разъема, так и источника питания.

Существует два способа подключения сварочных принадлежностей для работы на постоянном токе:

- прямая полярность – электрододержатель подсоединен к разъему «-», а обратный кабель (заготовка) к «+»;

- обратная полярность – обратный кабель подсоединен к разъему «-», а электрододержатель к «+».

Выбирайте способ подключения в зависимости от конкретной ситуации и типа электрода. Неправильное подключение оборудования может вызвать нестабильность горения дуги, разбрызгивание расплавленного металла и прилипание электрода. Если крепление панельного разъема ослабло (панельный разъем болтается в корпусе аппарата), зафиксируйте его с помощью гаечного ключа.

Старайтесь избегать ситуации, когда приходится использовать чрезмерно длинную кабель электрододержателя и обратный кабель. При необходимости увеличения их длины увеличивайте тогда также и сечения кабелей, с целью уменьшения падения напряжения на кабелях. В общем случае постарайтесь просто придвинуть источник ближе к зоне сварки, для использования кабелей 3-5 метровой длины.

6.4. Включите аппарат.

Установите выключатель сети на задней или передней панели аппарата в зависимости от модели в положение «Вкл.», при этом должен заработать встроенный вентилятор охлаждения аппарата.

6.5. Установите значение сварочного тока.

Установите требуемую величину силы сварочного тока с помощью ручки управления «сварочный ток». Обычно значения сварочного тока устанавливаются в зависимости от диаметра электрода (см. также технические данные электрода на его упаковке): \varnothing 2,5 мм – 70-100 А; \varnothing 3,2 мм – 110-160 А; \varnothing 4,0 мм – 140-190 А; \varnothing 5,0 мм – 190-250 А.

6.6. Проверьте сигнальный индикатор перегрева.

В процессе работы, если горит индикатор перегрева, это означает, что оборудование находится в режиме защиты от перегрева, произошедшего, возможно, вследствие перегрузки. Аппарат автоматически заработает снова, когда температура внутри него упадет до нормального значения, тогда же погаснет и сигнальная лампа.

6.7. Режим работы.

Эксплуатировать аппарат необходимо в соответствии с требованиями, приведенными в разделе «Основные технические параметры и характеристики». В режиме срабатывания защиты от перегрузок аппарат может временно отключиться, при этом работает вентилятор для охлаждения внутренних частей аппарата, следовательно, не нужно отсоединять аппарат от сети.

7. Общие рекомендации по сварке

При сварке в обязательном порядке необходимо держать перед лицом маску. Чтобы зажечь дугу и начать сварку, нужно прикоснуться к месту сварки концом электрода, при этом движение по поверхности заготовки должно быть, как при зажигании спички.

Не стучите электродом по рабочей поверхности при попытках зажечь дугу, вы можете отбить его покрытие и в дальнейшем только усложнить себе задачу.

Электроды для сварки должны быть сухими или прокаленными в соответствии с режимом

прокалки для данных электродов, должны соответствовать выполняемой работе, свариваемой марке стали и ее толщине, току сварки и полярности.

Свариваемые поверхности должны быть по возможности сухими, чистыми, не иметь ржавчины, краски и прочих покрытий, затрудняющих электроконтакт.

Как только дуга будет инициирована, электрод надо держать так, чтобы расстояние от конца электрода до изделия соответствовало примерно диаметру электрода. Для получения равномерного шва далее данную дистанцию необходимо поддерживать постоянной. Наклон электрода должен составлять примерно 20-30% относительно оси движения.

Заканчивая сварной шов, отведите электрод немного назад, чтобы заполнился сварочный кратер, а затем достаточно быстро поднимите его до исчезновения дуги.

Следует учитывать, что в конце сварки на коротком электроде выделяется больше тепла, электрод сильнее разогревается, возможно появление прожогов свариваемого металла, будьте внимательны, выберите оптимальный режим сварки.

8. Техническое обслуживание

ВНИМАНИЕ! Для выполнения технического обслуживания требуется обладать профессиональными знаниями в области электрики и знать правила техники безопасности. Специалисты должны иметь допуски к проведению таких работ, подтверждаемые специальным сертификатом. Убедитесь в том, что сетевой кабель отключен от сети перед вскрытием сварочного аппарата.

Аппарат при нормальных условиях эксплуатации не требует специального обслуживания. Для обеспечения надежной работы в течение длительного периода эксплуатации и хранения необходимо своевременно проводить техническое обслуживание. Предусмотрены следующие виды:

- контрольный осмотр (КО);
- техническое обслуживание (ТО).

КО проводится до и после использования аппарата или его транспортирования. При КО необходимо проверять надежность крепления всех разъемов, отсутствие повреждений корпуса, органов управления, силовых кабелей.

ТО следует проводить после окончания гарантийного срока, не реже одного раза в месяц, с целью удаления пыли и грязи, попавших в аппарат во время работы.

Техническое обслуживание включает в себя:

- внешний осмотр;
- внутреннюю чистку аппарата;
- проверку, зачистку, протяжку мест соединений силовых контактов аппарата;
- проверку работоспособности.

Внешний осмотр аппарата проводится для обнаружения внешних дефектов без вскрытия. При выполнении внешнего осмотра необходимо проверить:

- на отсутствие нарушения изоляции силовых кабелей;
- на отсутствие механических повреждений: гнезд подключения кабелей, органов управления и корпуса.

Внутренняя чистка аппарата проводится с целью удаления пыли и грязи, попавших во время работы. Для этого необходимо открыть крышку. Аккуратно продуть сжатым воздухом и очистить от загрязнений, после этого крышку закрыть.

Общие рекомендации

Периодически проверяйте все соединения аппарата (особенно силовые сварочные разъемы). Затягивайте неплотные соединения. Если имеет место окисление контактов, удалите его с помощью наждачной бумаги и подсоедините провода снова.

Не подносите руки, волосы и инструменты близко к подвижным частям аппарата, таким как вентиляторы, во избежание травм и поломок оборудования.

Регулярно удаляйте пыль с помощью чистого и сухого сжатого воздуха. Если оборудование находится в сильно загазованной и загрязненной атмосфере, то его чистка должна производиться ежедневно. Давление сжатого воздуха должно быть уменьшено до величины, безопасной для мелких деталей данного оборудования.

Не допускайте попадания в аппарат капель воды, пара и прочих жидкостей. Если же вода все-таки попала внутрь, вытрите ее насухо и проверьте изоляцию (как в самом соединении, так и между разъемом и корпусом) с помощью мегомметра. Только в случае отсутствия каких-либо аномальных явлений сварка может быть продолжена.

Периодически проверяйте целостность изоляции всех кабелей. Если изоляция повреждена, изолируйте место повреждения или замените кабель.

Если оборудование не используется в течение длительного времени, храните его в оригинальной упаковке в сухом месте.

9. Диагностика и устранение неисправностей

ВНИМАНИЕ! Для выполнения технического обслуживания требуется обладать профессиональными знаниями в области электрики и знать правила техники безопасности. Специалисты должны иметь допуск для проведения таких работ, подтверждаемый специальным сертификатом. Убедитесь в том, что сетевой кабель отключен от сети перед вскрытием сварочного аппарата.

Неисправность	Методы устранения
Горит один из светодиодов защиты.	Проверьте, соответствуют ли величина сварочного тока и время сварки параметрам, приведенным в руководстве по эксплуатации. Ограничьте время работы, ток, переставьте аппарат в прохладное затененное место. Убедитесь в том, что вентилятор работает в процессе сварки. Если вентилятор не работает, убедитесь, что на аппарат подается напряжение 230 В. Если с питанием все в порядке, проверьте вращение вентилятора. В случае, если ток не поступает на аппарат, проверьте подсоединение сетевого кабеля. При повреждении термодатчика обратитесь в сервис для его замены.
Не горит светодиод сети, нет тока сварочной дуги.	Проверьте, работает ли вентилятор, если вентилятор не вращается, значит, сетевой кабель поврежден или имеет неплотный контакт. Если вентилятор работает, значит, есть вероятность, что повреждена плата управления, обратитесь в сервис для ее замены.

Неисправность	Методы устранения
Чрезмерное количество искр в процессе сварки.	Возможно неправильное подключение кабелей. Измените полярность.
Аппарат включен, светодиод питания горит, вентилятор вращается, светодиод перегрева не горит. Не зажигается дуга.	Возможно повреждение силовых прямого и обратного кабелей. Заменить кабеля, отремонтировать места крепления кабелей. Возможно, отсутствует контакт зажима на изделии. Зачистить место контакта.

10. Хранение

10.1. Аппарат в упаковке изготовителя следует хранить в закрытых помещениях с естественной вентиляцией при температуре от минус 30 до плюс 55 °С и относительной влажности воздуха до 80% при температуре плюс 20 °С.

10.2. Наличие в воздухе паров кислот, щелочей и других агрессивных примесей не допускается.

10.3. Аппарат перед закладкой на длительное хранение должен быть законсервирован.

10.4. После хранения при низкой температуре аппарат должен быть выдержан перед эксплуатацией при температуре выше 0 °С не менее шести часов в упаковке и не менее двух часов – без упаковки.

11. Транспортировка

11.1. Аппарат может транспортироваться всеми видами закрытого транспорта в соответствии с правилами перевозок, действующими на каждом виде транспорта.

11.2. Условия транспортирования при воздействии климатических факторов:

- температура окружающего воздуха от минус 30 до плюс 55 °С;
- относительная влажность воздуха до 80% при температуре плюс 20 °С.

11.3. Во время транспортирования и погрузочно-разгрузочных работ упаковка с аппаратом не должна подвергаться резким ударам и воздействию атмосферных осадков.

11.4. Размещение и крепление транспортной тары с упакованным аппаратом в транспортных средствах должно обеспечивать устойчивое положение и отсутствие возможности ее перемещения во время транспортирования.

ВНИМАНИЕ! Перед использованием изделия **ВНИМАТЕЛЬНО** изучить раздел «Меры безопасности» данного руководства.

Данное руководство является неотъемлемой частью аппарата и должно сопровождать его при изменении местоположения или перепродаже. Пользователь оборудования всегда отвечает за сохранность и разборчивость данного руководства. Компания «ООО Инсварком» оставляет за собой право изменения содержания руководства в любое время без предварительного уведомления.

Компания ООО «Инсварком» рада предложить под торговой маркой «Сварог» Вашему вниманию широкий ассортимент сварочного оборудования одного из ведущих мировых производителей инверторных аппаратов, компании JASIC TECHNOLOGY CO., LTD. Компания представлена более чем в 50 странах мира, а сварочное оборудование успешно используется в судостроении, металлургической отрасли, военно-промышленном комплексе, при строительстве газопроводов, на промышленных объектах атомной энергетики и в других отраслях.

В предлагаемой линейке более 70 видов различного сварочного оборудования:



MMA

Инверторные аппараты для ручной дуговой сварки постоянным током



TIG

Инверторные аппараты для аргодуговой сварки постоянным током



TIG PULSE + MMA

Инверторные аппараты для аргодуговой сварки постоянным током с функцией импульсной сварки



TIG AC/DC PULSE

Инверторные аппараты для аргодуговой сварки постоянным/переменным током с функцией импульсной сварки



MIG

Инверторные полуавтоматы для сварки в среде защитных газов



CUT

Инверторные аппараты для воздушно-плазменной резки



МУЛЬТИ СВАРКА

Универсальные сварочные инверторы



SAW

Автоматическая сварка под флюсом



КОМПЛЕКТУЮЩИЕ

Горелки, расходные материалы, средства индивидуальной защиты



ГЕНЕРАТОРЫ

Бензиновые, дизельные, инверторные, сварочные

По вопросам оптовых поставок обращайтесь по телефону +7 (812) 325-01-05.

Адреса розничных магазинов в вашем регионе:

www.svarog-spb.ru, раздел «Контактная информация».