

ИНФРАКРАСНАЯ СУШИЛЬНАЯ ЛАМПА

19.10 / 19.11 / 19.12 / 19.13



ТЕХНИЧЕСКИЙ ПАСПОРТ

ИНСТРУКЦИЯ ПО ЭКСПЛУАТАЦИИ

СОДЕРЖАНИЕ

Назначение изделия	2
Комплект поставки	3
Основные технические характеристики	4
Устройство изделия	6
Подготовка к работе	11
Порядок работы	12
Рекомендации по уходу и обслуживанию	13
Требования безопасности	14
Гарантийные обязательства	16

Оборудование предназначено для сушки краски на автомобилях коротковолновыми инфракрасными лучами. Оно обеспечивает хорошую проникающую способность, короткое время нагрева, продолжительную работу, высокую эффективность и т.д. Данное оборудование является переносным, что делает его очень удобным в использовании на любых предприятиях.

Особенности:

1. Каждый излучатель снабжен своим отдельным выключателем.
2. Модульный кронштейн может поворачиваться в пределах 360 градусов.
3. Положение кассет излучателей регулируется по высоте (для стоечных излучателей).

ВАЖНО. Постоянное улучшение продукции торговой марки «СОРОКИН®» является долгосрочной политикой, поэтому изготовитель оставляет за собой право на усовершенствование конструкции изделий без предварительного уведомления и отражения в «Инструкции по эксплуатации».

КОМПЛЕКТ ПОСТАВКИ

1. Технический паспорт и инструкция по эксплуатации 1 шт.
2. Упаковка изделия 1 кор.

СОРОКИН®
ИНСТРУМЕНТ С ИМЕНЕМ

ВНИМАНИЕ! Распаковав изделие, убедитесь в наличии всех деталей, согласно комплекту поставки. При отсутствии или поломке какой-либо детали немедленно свяжитесь с продавцом.

ОСНОВНЫЕ ТЕХНИЧЕСКИЕ ХАРАКТЕРИСТИКИ



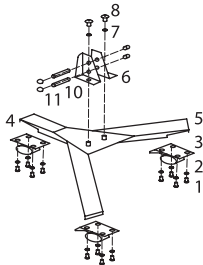
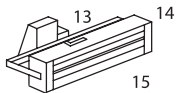
Номер по каталогу	19.10	19.11
Нагревательный элемент	Коротковолновые инфракрасные лампы	
Питание, В/Гц	220/50	
Ток, А	5 - 6	
Мощность, Вт	1000 - 1100	
Обогреваемая поверхность, мхм	0,5 x 0,6	
Температура, °С	60 - 70	
Размеры в упаковке ДхШхВ, мм		

ИНСТРУМЕНТ С ИМЕНЕМ
СРОКМН®

ОСНОВНЫЕ ТЕХНИЧЕСКИЕ ХАРАКТЕРИСТИКИ



Номер по каталогу	19.12	19.13
Нагревательный элемент	Коротковолновые инфракрасные лампы	
Питание, В/Гц	220/50	
Ток, А	10 - 12	15 - 17
Мощность, Вт	2000 - 2100	3000 - 3500
Обогреваемая поверхность, мхм	1 - 0,5	1,2 x 0,6
Температура, °С	60 - 70	
Размеры в упаковке ДхШхВ, мм		Лампы: 900x550x250 Стойка: 1520x900x200 Основание: 1000x900x80

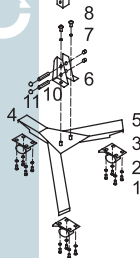
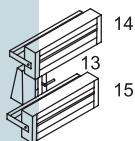


№ позиции:	Наименование	Количество
1	Болт М8х15	12
2	Шайба М8	12
3	Колёсико (с блокиратором)	2
4	Колёсико (без блокиратора)	1
5	Рама опорная	1
6	Крепления стойки	2
7	Винт М10	2
8	Шайба М10	2
9	Стойка	1
10	Болт М10х60	2
11	Гайка колпачковая М10	4
12	Заглушка стойки	1
13	Винт фиксирующий М10х63	2
14	Лампа	1
15	Сетка защитная	1

Рисунок 1. Устройство 19.11

УСТРОЙСТВО ИЗДЕЛИЯ

СОРОКИН®
ИНСТРУМЕНТ С ИМЕНЕМ



№ позиции:	Наименование	Количество
1	Болт М8х15	12
2	Шайба М8	12
3	Колёсико (с блокиратором)	2
4	Колёсико (без блокиратора)	1
5	Рама опорная	1
6	Крепления стойки	2
7	Винт М10	2
8	Шайба М10	2
9	Стойка	1
10	Болт М10х60	2
11	Гайка колпачковая М10	4
12	Заглушка стойки	1
13	Винт фиксирующий М10х63	2
14	Лампа	2
15	Сетка защитная	2

Рисунок 2. Устройство 19.12

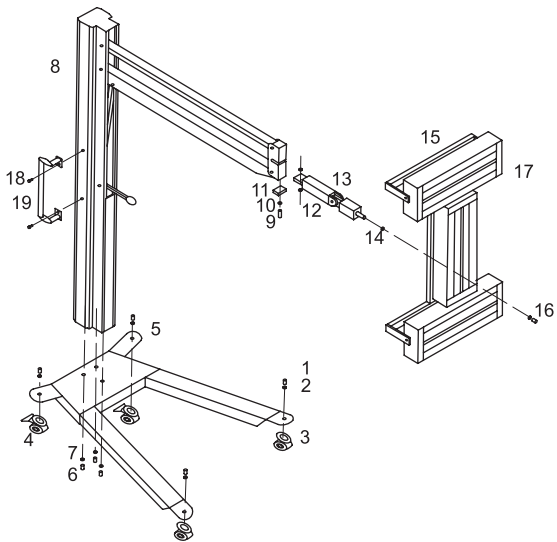


Рисунок 3. Устройство 19.13

УСТРОЙСТВО ИЗДЕЛИЯ

№ позиции:	Наименование	Количество
1	Винт М12	4
2	Гайка М12	4
3	Колёсико (с блокиратором)	2
4	Колёсико (без блокиратора)	2
5	Рама опорная	1
6	Винт М10	3
7	Шайба М10	3
8	Стойка	1
9	Гайка с внутренним шестигранником М10х30	1
10	Шайба М10	1
11	Пластина опорная	1
12	Шайба М10	6
13	Кронштейн	1
14	Шайба М10	2
15	Лампа	3
16	Гайка колпачковая М10	1
17	Гайка стопорная	3
18	Винт М6х30	4
19	Устройство натяжное	2

Общее устройство пульта управления для 19.13 для 19.11 и 19.12 устройство аналогично и отличается только наличием кнопок управления выключением отдельных ламп.

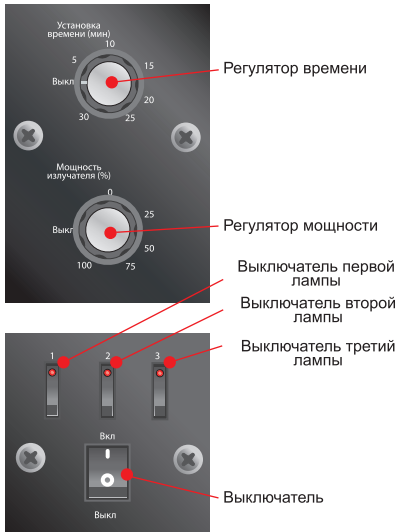


Рисунок 4. Устройство пульта управления для 19.13.

ПОДГОТОВКА К РАБОТЕ

Произведите сборку изделия, руководствуясь соответствующей схемой на рисунках 1,2 или 3.

1. Установите колёса с упором на заднюю часть основания, установите колёса без упора на его переднюю часть.
2. Установите стойку в паз опоры.

ВНИМАНИЕ! Не вдавливать рукоятку пневматического рычажного стержня, иначе штанга может выскочить, что приведёт к травме. Не вращать или не поворачивать пневматический рычажный стержень, т.к. может произойти неправильное срабатывание механизма.

3. Установить кассету излучателей в сборе на штангу.
4. Подсоединить разъёмы сетевого кабеля к соответствующим гнёздам.

Питание: 1 фаза, 220В/50 Гц.

Убрать пластиковую полосу перед включением излучателя. Оторвать наклейки, которые держат решётку.

Когда Вы поворачиваете излучатель вверх – вниз, то одной рукой необходимо удерживать кассеты выключателя, а другой поворачивать рукоятку. Затем, удерживая кассеты, сместить их по направлению вниз или вверх при помощи обеих рук. Чтобы избежать повреждения излучателя не следует смещать его одной рукой.

1. Отрегулировать положение.
 - Пододвинуть лампу и подобрать наилучшее расстояние между излучателем и обработанной поверхностью. Рекомендуемое расстояние порядка 50 см.
 - Нажать вниз ручку пневматического рычажного стержня и переместить излучатели в необходимом направлении.
 - Отрегулируйте направление излучателей. Установить их перпендикулярно обрабатываемой поверхности.
 - Заблокировать колёса, чтобы избежать смещения оборудования во время процесса сушки.
2. Нажать кнопку включения питания.
3. Установить время предварительного подогрева нагревательных элементов.
4. Далее установить время полной сушки.
5. Сместить в случае необходимости лампу, чтобы обеспечить нужное расстояние.
6. Включить питание излучателей.
7. Отрегулировать, если необходимо, мощность.

РЕКОМЕНДАЦИИ ПО УХОДУ И ОБСЛУЖИВАНИЮ

Таблица с возможными неисправностями и проблемами в работе и способом их устранения.

Возможные неисправности и способы их устранения

Неисправность	Возможная причина	Способ устранения
Неравномерная сушка	Расположение инфракрасных кассет сильно не соответствует контурам поверхности	Отрегулировать инфракрасные кассеты для более равномерного распределения тепла
Образование пузырьков	Блок находится слишком близко	Отодвинуть блок дальше
	Недостаточное время нагрева	Увеличить время нагрева
	В краске присутствует растворитель быстрого действия	Использовать растворитель, имеющий большее время действия
Недосушенная или мягкая плёнка краски	Блок находится слишком далеко	
	Недостаточное время сушки	Увеличьте время до полного просушивания
	Слишком большая масса плёнки	Наносить более тонкие слои
Размягчение краски по краям	Слишком большая зона для данного блока	Поделить зону на части Если используется предварительный прогрев, то нет нужды производить его и перед сушкой следующего участка

1. Перед началом работы внимательно изучить данную инструкцию. Только квалифицированный персонал, внимательно ознакомившийся с особенностями данного оборудования и обладающий соответствующими знаниями в области покраски, допускается к работе на установке.
2. Не допускается использовать данное оборудование в камере для окраски распылением, где могут образовываться легковоспламеняемые газы, если воздух в рабочей зоне не был тщательно провентилирован.
3. Не ударяйте и не роняйте оборудование, избегайте попадания посторонних предметов внутрь корпуса лампы, где расположены излучатели. Во избежание переворачивания устанавливать лампу только на твёрдый ровный пол.
4. Регулярно очищать рефлекторную пластину и излучатель влажной тканью или ватой и хранить их в чистом незапылённом месте. Не используйте оборудование в течение 20 минут после очистки во избежание повреждения излучателя.
5. Перед включением оборудования удалите все посторонние предметы перед поверхностью, подвергаемой сушке. Не направляйте излучение на персонал или легковоспламеняемые вещества. Не перемещайте оборудование во время его работы.

Обращайте внимание на предупреждающие знаки на оборудовании, информирующие о возможной угрозе безопасности.



Осторожно! Высокое напряжение. Предупреждение об опасности травмы от высокого напряжения при включённом электропитании.



Огнеопасно! Предупреждение об опасности возгорания. Соблюдайте все меры противопожарной безопасности.

ТРЕБОВАНИЯ БЕЗОПАСНОСТИ



Осторожно! Высокая температура! Предупреждение об опасности ожога от нагретого элемента.



Предупреждение! Запрещена работа неквалифицированному персоналу! Запрещено работать персоналу, не обладающему необходимой квалификацией, в противном случае имеется риск получения травмы.



Осторожно! Риск удара головой! Предупреждение об опасности получения травмы головы во время работы.

Продавец берёт на себя следующие гарантийные обязательства:

1. На данный инструмент распространяется гарантийный срок 12 месяцев со дня продажи через сеть фирменных магазинов.

2. Гарантия не распространяется на инфракрасные лампы, являющиеся расходным материалом.

3. В целях определения причин отказа и/или характера повреждений инструмента производится техническая экспертиза в сроки, установленные законодательством. По результатам экспертизы принимается решение о возможности восстановления инструмента или необходимости его замены.

Все вышеперечисленные обязательства применяются только к изделиям, предоставленным в представительство Компании в чистом виде и сопровождаемые паспортом со штампом, подтверждающим дату покупки.

Гарантия распространяется на все поломки, которые делают невозможным дальнейшее использование инструмента и вызваны дефектами изготовителя, материала или конструкции.

Гарантия не распространяется на повреждения, возникшие в результате естественного износа, несоблюдения рекомендаций по техническому обслуживанию или правил безопасности, неправильного использования или грубого обращения, а также изделия, имеющие следы несанкционированного вмешательства в свою конструкцию лиц, не имеющих специального разрешения на проведение ремонтных работ.

Координаты гарантийной службы: +7(495) 363-91-00, 8(800)333-40-40, tool@sorokin.ru

С требованиями безопасности, рекомендациями по уходу и условиями гарантии ознакомлен и согласен.

Претензий к внешнему виду и комплектности поставки не имею.

Подпись покупателя: _____

Подпись продавца: _____

Номер изделия: _____

Дата продажи: « _____ » _____ 20 _____ г.

