

ДОМКРАТ ПОДКАТНОЙ CROCOLINE® JACK

3.402

СОРОКИН®
ИНСТРУМЕНТ С ИМЕНЕМ



ТЕХНИЧЕСКИЙ ПАСПОРТ

ИНСТРУКЦИЯ ПО ЭКСПЛУАТАЦИИ

СОДЕРЖАНИЕ

Назначение изделия	2
Комплект поставки	3
Основные технические характеристики	4
Устройство изделия	5
Подготовка к работе	7
Порядок работы	8
Рекомендации по уходу и обслуживанию	9
Требования безопасности	10
Гарантийные обязательства	11
Отметки о ремонте	12

Подкатной гидравлический домкрат представляет собой устройство, предназначенное для поднятия грузов. Домкраты CrocoLine® имеют уникальные характеристики по грузоподъёмности и высоте подъёма и применяются, как правило, в специальных целях (например, для обслуживания тяжёлых грузовиков, автобусов, банковских бронемашин).

Мощная силовая конструкция домкратов обеспечивает высокую ремонтпригодность, благодаря чему домкраты этих серий могут использоваться в профессиональных целях.

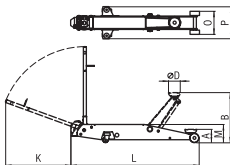
ВАЖНО. Постоянное улучшение продукции торговой марки «СОРОКИН®» является долгосрочной политикой, поэтому изготовитель оставляет за собой право на усовершенствование конструкции изделий без предварительного уведомления и отражения в «Инструкции по эксплуатации».

КОМПЛЕКТ ПОСТАВКИ

- | | |
|---|--------|
| 1. Домкрат гидравлический | 1 шт. |
| 2. Ручка | 1 шт. |
| 3. Пята | 1 шт. |
| 4. Педаль | 1 шт. |
| 5. Технический паспорт и инструкция по эксплуатации | 1 шт. |
| 6. Упаковка изделия | 1 кор. |

ВНИМАНИЕ! Распаковав изделие, убедитесь в наличии всех деталей, согласно комплекту поставки. При отсутствии или поломке какой-либо детали немедленно свяжитесь с продавцом.

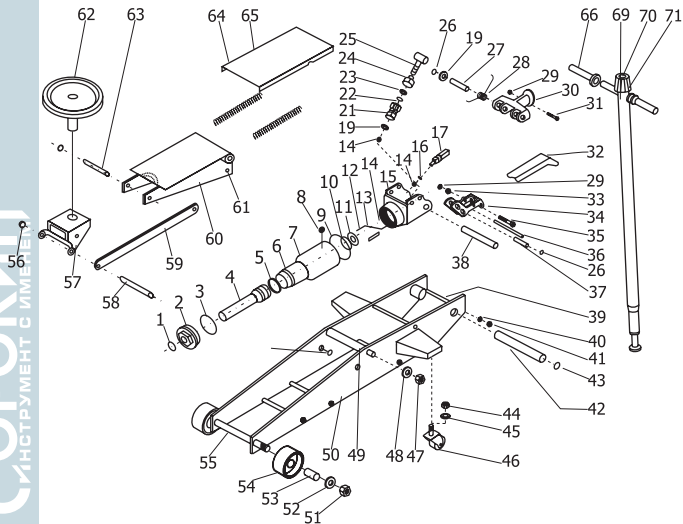
ОСНОВНЫЕ ТЕХНИЧЕСКИЕ ХАРАКТЕРИСТИКИ



Номер по каталогу	3.402
Грузоподъемность, т	2
Высота подхвата А, мм	140
Высота подъема В, мм	800
Ход штока, мм	390
Л, мм	1150
Р, мм	420
К, мм	1150
М, мм	190
О, мм	287
Ø D, мм	150
Вес нетто, кг	58
Вес брутто, кг	65
Габариты в упаковке ДхШхВ, мм	1250x470x210

УСТРОЙСТВО ИЗДЕЛИЯ

СОРОКМАН®
ИНСТРУМЕНТ С ИЗМЕРЕНИЕМ



№п/п	Наименование	Кол-во
1	Уплотнительное кольцо	1
2	Гайка резервуара	1
3	Уплотнительное кольцо	1
4	Шток поршня	1
5	Сальник	1
6	Цилиндр	1

№п/п	Наименование	Кол-во
7	Резервуар	1
8	Пробка масляного резервуара	2
9	Уплотнительное кольцо	1
10	Уплотнительное кольцо	1
11	Шайба	1
12	Сетчатый фильтр	1

№п/п	Наименование	Кол-во
13	Предохранительный клапан	1
14	Шарик	3
15	Клапан насоса	1
16	Манжета	1
17	Шарнирное соединение	1
19	Нейлоновая шайба	3
21	Цилиндр насоса	1
22	Сальник	1
23	Уплотнительное кольцо	1
24	Пылевлагозащитный уплотнитель	2
25	Плунжер насоса	1
26	Пружинное кольцо	6
27	Шток	2
28	Пружина кручения	2
29	Гайка	1
30	Перемычка клапана	1
31	Болт	1
32	Педаль	1
33	Шайба	1
34	Шарнир педали	1
35	Болт	1
36	Ось	1
37	Ось	1
38	Ось	1
39	Ось	6
40	Шайба	12
41	Гайка	12
42	Ось	1

№п/п	Наименование	Кол-во
43	Пружинная шайба	2
44	Гайка	2
45	Шайба	2
46	Поворотное колесо	2
47	Гайка	2
48	Шайба	2
49	Ось	1
50	Корпус домкрата	1
51	Гайка	2
52	Шайба	2
53	Втулка	2
54	Колесо	2
55	Ось	1
56	Пружинная шайба	6
57	Несущая плита	1
58	Ось	1
59	Соединительная пластина	2
60	Подъемная плита	1
61	Направляющий штифт	2
62	Пята	1
63	Ось	1
64	Возвратная пружина	2
65	Лицевая крышка	2
66	Резиновая ручка	2
69	Рукоять	1
70	Верхняя часть ручки	1
71	Ручка спускного клапана	1

ИНСТРУМЕНТ С ИМЕНЕМ

ПОДГОТОВКА К РАБОТЕ

Перед началом работы убедитесь, что все движущиеся части домкрата смазаны.

1. Рукоять

Используйте лёгкую смазку на подвижные части рукояти. Слегка смажьте её у входа в гнездо.

2. Колёса

Используйте легкую смазку для оси и роликовых подшипников.

3. Подъёмные рычаги

Введите смазку в предназначенное для неё отверстие.

4. Пята и соединительные части

Используйте легкую смазку для подвижных и вращающихся частей домкрата.

5. Вращающиеся болты разъёма гнезда

Используйте лёгкую смазку для вращающихся болтов.

6. Поршень и поршневой палец

Используйте густую смазку в соединении между поршнем насоса и штифтом в разъёме рукояти.

Перед подъёмом груза

1. Для начала работы с домкратом вставьте ручку в разъем.
2. Поверните ручку спускного клапана против часовой стрелки для открытия выпускного клапана.
3. Удалите воздух из гидравлической системы, качнув несколько раз рукоять или педаль при удерживании пяты от поднятия.

Подъём груза

1. Вращением ручки спускного клапана по часовой стрелке закройте выпускной клапан, не переключивая его.
2. Поместите домкрат непосредственно под объект, который вы собираетесь поднимать, таким образом, чтобы пята приняла нагрузку по центру. Проверьте правильность установки сначала при небольшой нагрузке, чтобы убедиться, что домкрат не будет скользить в процессе работы.
3. Качая рукоять, поднимите груз на требуемую высоту. После поднятия используйте специальные подставки для удерживания груза в течение работы.

Опускание груза

Медленно поверните ручку спускного клапана против часовой стрелки. Скорость опускания груза зависит от скорости открытия выпускного клапана.

РЕКОМЕНДАЦИИ ПО УХОДУ И ОБСЛУЖИВАНИЮ

1. Используйте для домкратов только гидравлическое масло хорошего качества. По возможности не смешивайте разные типы масел. Не допускайте попадания грязи или других веществ при заливке масла в гидравлическую систему.
2. Проверяйте гидравлическую систему каждые четыре месяца, чтобы убедиться, что не произошла коррозия. Если же коррозия все-таки обнаружена, зачистите место коррозии и протрите тканью, смоченной в масле. Всегда храните домкрат в сложенном положении.
3. Иногда, во время транспортировки или работы, воздух может попадать в гидравлическую систему, понижая этим подъёмную силу. Удалите весь воздух из системы путем открытия выпускного клапана (поверните ручку против часовой стрелки, как показано на рисунке), затем, удерживая пята по направлению книзу, быстро качните несколько раз ручку.
4. Периодически добавляйте, а раз в 12 месяцев – полностью заменяйте гидравлическое масло в гидроцилиндре домкрата.

Возможные неисправности и способы их устранения

Рукоять домкрата опускается под грузом	4
Домкрат не поднимает груз	1, 2, 3, 4
Домкрат не удерживает груз	4
Домкрат не поднимается на максимальную высоту	1, 2, 3
Насос неустойчив под грузом	1, 3
Домкрат не полностью опускается после поднятия	2, 5

1. **Низкое содержание масла в домкрате.** Снимите пробку масляного резервуара и введите чистое веретенное масло в гидравлическую систему.
2. **Снимите пробку,** чтобы выпустить попавший в систему воздух.
3. **В домкрате воздух.** Полностью откройте выпускной клапан. Приведите домкрат в вертикальное положение задними колесами вверх. Сильно качните рукоять или педаль. Закройте выпускной клапан и приступайте к работе.

РЕКОМЕНДАЦИИ ПО УХОДУ И ОБСЛУЖИВАНИЮ

4. **Возможно, клапан не закрыт.** Опустите подъёмную плиту . Закройте выпускной клапан. Поставьте ногу на переднее колесо и поднимите подъёмную плиту на максимальную высоту. Откройте клапан, чтобы опустить подъёмную плиту. После этого домкрат должен начать работать.
5. **Возвратная пружина подъёмной плиты может быть сломана или незакреплена.** Замените пружину. Возможно, ее нужно смазать. Очистите и смажьте все подвижные части подъёмной плиты.

ТРЕБОВАНИЯ БЕЗОПАСНОСТИ

Данный домкрат предназначен только для поднятия грузов и не должен использоваться в качестве подставки для них в течение долгого периода времени.

1. После поднятия груза всегда используйте подставки для его фиксации.
2. Используйте домкрат на ровной и твёрдой поверхности.
3. Не двигайте домкрат, когда на нем находится груз.
4. Не пытайтесь сами регулировать клапан. Для этого обращайтесь в сервисную службу.
5. Не производите какие-либо изменения во внешнем виде или конструкции домкрата без согласования с производителем или его официальным представителем.
6. Не перегружайте домкрат грузами, вес которых превышает номинальную грузоподъёмность данного домкрата.

ГАРАНТИЙНЫЕ ОБЯЗАТЕЛЬСТВА

ООО «СОРОКИН® и К°», действуя на основании закона РФ «О защите прав потребителей», берёт на себя следующие обязательства:

1. На данный инструмент распространяется гарантийный срок 12 месяцев со дня продажи через сеть фирменных магазинов.

2. Срок службы изделия составляет 5 лет.

3. В целях определения причин отказа и/или характера повреждений инструмента производится техническая экспертиза в сроки, установленные законодательством. По результатам экспертизы принимается решение о возможности восстановления инструмента или необходимости его замены.

Все вышеперечисленные обязательства применяются только к изделиям, предоставленным в представительство Компании в чистом виде и сопровождаемые паспортом со штампом, подтверждающим дату покупки.

Гарантия распространяется на все поломки, которые делают невозможным дальнейшее использование инструмента и вызваны дефектами изготовителя, материала или конструкции.

Гарантия не распространяется на повреждения, возникшие в результате естественного износа, несоблюдения рекомендаций по техническому обслуживанию или правил безопасности, неправильного использования или грубого обращения, а также изделия, имеющие следы несанкционированного вмешательства в свою конструкцию лиц, не имеющих специального разрешения на проведение ремонтных работ.

Координаты гарантийной службы: (495) 363-91-00, tool@sorokin.ru

**С требованиями безопасности, рекомендациями по уходу
и условиями гарантии ознакомлен и согласен.**

Претензий к внешнему виду и комплектности поставки не имею.

Подпись покупателя: _____

Подпись продавца: _____

Номер изделия: _____

Дата продажи: « _____ » _____ 20 _____ г.

Дата поступления изделия: « _____ » _____ 20 _____ г.

Ремонт является: гарантийный послегарантийный
(ненужное зачеркнуть)

Был произведен ремонт:

Изделие из ремонта получил: _____ (подпись) _____ (расшифровка подписи)

Дата получения изделия: « _____ » _____ 20 _____ г.

Дата поступления изделия: « _____ » _____ 20 _____ г.

Ремонт является: гарантийный послегарантийный
(ненужное зачеркнуть)

Был произведен ремонт:

Изделие из ремонта получил: _____ (подпись) _____ (расшифровка подписи)

Дата получения изделия: « _____ » _____ 20 _____ г.

